

# Rakennusten kaukolämmitys

## Määräykset ja ohjeet

Julkaisu K1/2020



**Energiateollisuus**

**Kaukolämpö**



# Rakennusten kaukolämmitys

## Määräykset ja ohjeet

### julkaisu K1/2020

*Tekstin sisältöön kohdistuneet muutokset verrattuna K1/2013 (ver. 31.3.2014):*

- *Lainsäädäntö ym. viitteet päivitetty vastaamaan julkaisuhetkeä (lokakuu 2020)*
- *kohta 1.6*
- *kohdat 2.1, 2.2, 2.5, 2.7, 2.8, 2.9*
- *kohdat 3.1, 3.4.1*
- *mitoitustaulukko 1*
- *kohta 4.2*
- *kohdat 5.3, 5.4, 5.6*
- *kohta 6.4*
- *kohdat 7, 7.2*
- *kohta 8.4*
- *kohdat 9, 9.2*
- *kohdat 10.1, 10.2.4*
- *kohdat 11.1, 11.1.3, 11.4.10*
- *peruskytkennät: LVK-peruskytkentä, Pientalokytkenä*
- *kohdat 11.4.4., 11.4.7*
- *kohta 12.1*
- *kohta 13.1*
- *kohdat 13.2.1.1, 13.2.3, 13.3*
- *kohdat 14.1, 14.3, 14.4, 14.4.1, 14.5, 14.6*
- *esimerkit 15.1 ... 15.4*
- *esimerkkikytkennät*

*Muutokset on kuvattu tarkemmin tiedotteessa 26.10.2020 ([www.energia.fi](http://www.energia.fi))*

*Korjaukset 18.11.2020*

- *Täydennetty viittaus uuteen lainsäädäntöön, kohta 3.1*
- *Korjattu tekstiä esimerkkikytkennässä 7*



## Rakennusten kaukolämmitys. Määräykset ja ohjeet

Rakennuksen lämmityksen tekniselle toteutukselle ei juurikaan ole lainsäädäntöä tai virallista ohjeistusta. Tähän julkaisuun on kerätty sen julkaisuhetkellä ollut ajantasainen lainsäädäntö. Kun julkaisussa esitetty määräys pohjautuu lainsäädäntöön, se on ilmaistu viitteellä ko. lakiin tai asetukseen. Muilta osiltaan tämän julkaisun määräysten ja ohjeiden noudattaminen määritellään kaukolämmitykseen liittyvän asiakkaan ja lämmönmyyjän välisessä yksityisoikeudellisessa sopimuksessa. Julkaisussa esitettyjen ohjeiden lisäksi on myös muita toteutustapoja, joilla haluttu, hyvä lopputulos voidaan saavuttaa.

Oikein mitoitettut ja valitut laitteet laadukkaasti asennettuina ja säädettyinä takaavat energiatehokkuuden toteutumisen sekä asiakkaan lämmön käytössä, että myös kaukolämmön tuotannossa ja jakelussa. Yhtenäiset suunnittelun ja toteutuksen periaatteet koko maassa ovat kaikkien toimialalla toimivien etu. Tavoitteena on tarjota asiakkaalle helppo, yksinkertainen ja toimiva lämmitys. Tarkoituksenmukaisilla laitteilla ja laadunvalvonnalla taataan asiakkaiden ostaman lämmitysenergian korkea laatu ja turvallisuus. Yhtenäiset vaatimukset laitteiden toiminnolle ja varusteille alentavat kustannuksia, mahdollistavat tehdasvalmisteiset lämmönjakokeskukset, helpottavat suunnittelijan ja urakoitsijan työtä lisäten näin kaukolämmityksen kilpailukykyä.

Kaukolämmitys on Suomessa rakennusten yleisin lämmitysmuoto, sen markkinaosuus on lähes puolet lämmitysenergiasta. Kaukolämmitys on Suomessa alkanut jo 1950-luvulla. Alusta lähtien asiakkaat on liitetty kaukolämpöverkkoon pääosin epäsuoralla kytkennällä. Energiateollisuus ry (ET) laati ensimmäisen suosituksen kuluttajalaitteiden kytkennöistä vuonna 1973. Jo tätä ennen, vuonna 1967 oli annettu ohjeita lämmityslaitteiden mitoituksesta ja rakenteesta. Suositukset ja ohjeet ovat muuttuneet vähitellen koko maan kattavaksi käytänteeksi.

Tämä julkaisu korvaa ET:n julkaisun K1/2013 "Rakennusten kaukolämmitys, määräykset ja ohjeet". Julkaisussa on aiempaan verrattuna supistettu vaatimuksia ja ohjeita, jotka kohdistuvat toisiopuolen järjestelmiin. LVI-suunnittelijan vapautta ja samalla siis myös vastuuta on lisätty väljentämällä toisiopuoleen kohdistuvaa ohjeistusta. LVI-suunnittelija valitsee ja mitoittaa lämmitysjärjestelmän kuhunkin kohteeseen parhaiten soveltuvilla ja parhaimman lopputuloksen antavilla lämpötiloilla. Lämmönmyyjät voivat kuitenkin asettaa omia lisämääräyksiään ja ohjeitaan, jotka suunnittelijan tulee selvittää.

Julkaisu on laadittu siten, että määräykset eivät rajoita alan kehitystä ja antavat suunnittelijoille mahdollisuuden soveltaa uusinta teknologiaa ja tietoutta.

Julkaisun K1 muuttuneita määräyksiä ja ohjeita sovelletaan 1.1.2021 jälkeen käynnistyvissä uusissa suunnittelukohteissa. Lainsäädännöstä johtuvat muutokset ovat voimassa niiden voimaantulon mukaisesti.

### Lämmönkäyttöryhmä

Puheenjohtaja	Marko Alén	Helen Oy
Jäsenet	Auli Haapiainen-Liikanen	Etelä-Savon Energia Oy
	Aku Hiltunen	Savon Voima Oyj
	Antti Hölsä	Fortum Power and Heat Oy
	Hannu Jauhiainen	Loimua Oy
	Lassi Kortelainen	Vantaan Energia Oy
	Marko Saviniemi	Loiste Lämpö Oy
	Petri Turtiainen	Kuopion Energia Oy
	Ari Veijalainen	Turku Energia Oy
Sihteeri	Mirja Tiitinen	Energiateollisuus ry (ET)



<b>1</b>	<b>SOVELTAMISALA, TARKOITUS JA PERUSTEET .....</b>	<b>1</b>
1.1	Soveltamisala .....	1
1.2	Tarkoitus .....	1
1.3	Laitteiden hyväksyntä .....	1
1.4	Toimialan muut määräykset ja ohjeet .....	1
1.5	Määritelmiä.....	2
1.6	Olosuhteet .....	3
1.7	Eri yksikköjen välisiä muuntokertoimia .....	3
<b>2</b>	<b>TEKNINEN LAITETILA.....</b>	<b>4</b>
2.1	Teknisen laitetilän sijoitus.....	4
2.2	Teknisen laitetilän koko .....	4
2.3	Laitteiden sijoitus ja huoltotilat .....	5
2.4	Lämmitys ja ilmanvaihto .....	5
2.5	Vesipiste ja viemäröinti.....	5
2.6	Valaistus ja sähköpistorasia .....	5
2.7	Tiedonsiirto .....	5
2.8	Lämpöenergiamittarin sähköistys.....	5
2.9	Maadoitukset .....	6
<b>3</b>	<b>RAKENNUSTEN LÄMMITYSJÄRJESTELMÄT .....</b>	<b>7</b>
3.1	Perusvaatimukset .....	7
3.2	Suunnittelun ja mitoituksen lähtökohdat.....	7
3.3	Lämmitystehontarve.....	8
3.4	Mitoituslämpötilat .....	8
3.4.1	Uudisrakennukset.....	8
3.4.2	Olemassa olevat rakennukset .....	9
3.4.3	Ilmanvaihtokoneiden lämmityspatterit.....	10
3.5	Mitoituspainehäviöt.....	10
3.6	Kaukolämpölaitteiden mitoituksen mallitaulukot .....	10
<b>4</b>	<b>LÄMMÖNSIIRTIMET.....</b>	<b>13</b>
4.1	Mitoitusperiaatteet.....	13
4.2	Lämmönsiirtimien mitoitusteho .....	13
4.2.1	Käyttöveden lämmönsiirrin .....	13
4.2.2	Lämmityksen ja ilmanvaihdon lämmönsiirtimet .....	13
4.3	Rakenneaineet .....	13
4.4	Lämmönsiirtimistä annettavat tiedot .....	14
4.5	Viranomaisten hyväksymiset, tyyppitestaukset .....	14
<b>5</b>	<b>SÄÄTÖLAITTEET .....</b>	<b>15</b>
5.1	Säätöjärjestelmät .....	15
5.2	Säädön toimintavaatimukset .....	15
5.3	Säätöventtiilit.....	16
5.3.1	Säätöventtiilien valinta .....	16
5.3.2	Kahden säätöventtiilien käyttö ja mitoitus .....	17
5.3.3	Paine-erosäädin.....	17
5.3.4	Rakennevaatimukset .....	18

5.3.5	Rakenneaineet.....	18
5.3.6	Käsi­käyttö­laitteet ja asen­non­osoittimet .....	18
5.3.7	Säätö­venttiilien sijoitus .....	18
5.4	Lämpö­tila-anturit .....	18
5.5	Säätimet .....	19
5.6	Tiedon­siirto .....	19
<b>6</b>	<b>ENSIÖPUOLEN PUTKISTOT JA LIITOKSET .....</b>	<b>20</b>
6.1	Putkimateriaalit ensiöpuolella .....	20
6.1.1	Hitsattavat teräsputket ensiöpuolella .....	20
6.1.2	Kierteitettävät teräsputket ensiöpuolella .....	20
6.1.3	Kupari­putket ensiöpuolella .....	20
6.2	Putkien liitokset ensiöpuolella .....	20
6.3	Putkikäyrät ja supistukset ensiöpuolella.....	21
6.4	Ensiöpuolen putkien mitoitus .....	21
6.5	Liitosten tarkastus ensiöpuolella .....	21
6.6	Lämpö­liikkeen tasaaminen ensiöpuolella.....	21
6.7	Maanalaiset asiakkaan johdot ensiöpuolella.....	21
<b>7</b>	<b>TOISIOPUOLEN PUTKISTOT JA LIITOKSET .....</b>	<b>23</b>
7.1	Lämmitys­ver­koston putkimateriaalit ja liitostavat .....	23
7.2	Käyttö­vesiver­koston putkimateriaalit ja liitostavat.....	23
<b>8</b>	<b>ENSIÖPUOLEN VENTTIILIT JA VARUSTEET .....</b>	<b>24</b>
8.1	Rakenneaineet ensiöpuolella.....	24
8.2	Sulkuventtiilit ensiöpuolella.....	24
8.3	Ilmanpoisto- ja tyhjennysventtiilit ensiöpuolella.....	24
8.4	Lämpömittarit ensiöpuolella.....	24
8.5	Painemittarit ensiöpuolella.....	24
<b>9</b>	<b>TOISIOPUOLEN VENTTIILIT JA VARUSTEET .....</b>	<b>26</b>
9.1	Rakenneaineet toisiopuolella .....	26
9.2	Sulkuventtiilit toisiopuolella .....	26
9.3	Kertasäätöventtiilit toisiopuolella.....	26
9.4	Lianerottimet toisiopuolella .....	26
9.5	Ilmanpoisto- ja tyhjennysventtiilit toisiopuolella .....	27
9.6	Lämpömittarit toisiopuolella .....	27
9.7	Painemittarit toisiopuolella .....	27
<b>10</b>	<b>PUMPUT, PAISUNTA- JA VAROLAITTEET .....</b>	<b>28</b>
10.1	Lämmityksen ja lämpimän käyttöveden kiertopumput.....	28
10.1.1	Pumppujen ohjaus ja säätö.....	28
10.1.2	Pumppujen mitoitus.....	28
10.2	Paisunta- ja varolaitteet.....	28
10.2.1	Paisuntajärjestelmät .....	28
10.2.2	Paisunta- ja täyttöputki.....	28
10.2.3	Varoventtiilit ja varusteet .....	29
10.2.4	Paisuntasäiliö .....	29
<b>11</b>	<b>KYTKENNÄT JA LÄMMÖNJAKOKESKUKSET .....</b>	<b>30</b>



11.1	Lämmönjakokeskuskytkennät ja käyttöalueet .....	30
11.1.1	LVK-peruskytkentä, käyttöalue .....	30
11.1.2	Pientalokytkentä, käyttöalue .....	30
11.1.3	Välisyöttökytkentä, käyttöalue .....	30
11.1.4	Lämmönjakokeskuskytkentöjen varusteet .....	31
11.2	Kierrätysilma- ja ilmanvaihtokoneiden putkikytkennät.....	31
11.2.1	Kierrätysilmakone .....	31
11.2.2	Ilmanvaihtokone .....	31
11.3	Kytkenäpiirustus .....	31
11.3.1	Kytkenäpiirustuksessa esitettävät lämmitysverkoston toimintalämpötilat .....	32
11.3.2	Kytkenäpiirustuksen toimintaselostukset .....	32
11.4	Lämmönjakokeskukset.....	38
11.4.1	Tehdasvalmiin lämmönjakokeskuksen toimitusrajat ja varusteet.....	38
11.4.2	Lämmönjakokeskusten mittaus- ja säätölaitteet sekä -järjestelmät .....	38
11.4.3	Ohjauskeskus .....	38
11.4.4	Lämpöeristykset, pintakäsittelyt ja merkinnät .....	38
11.4.4.1	Lämmönsiirtimien merkintä .....	39
11.4.4.2	Säätöventtiilin merkintä .....	39
11.4.4.3	Pumpun merkintä .....	39
11.4.5	Hälytykset.....	39
11.4.6	Lämmönjakokeskuksen asennus.....	40
11.4.7	Äänitasot .....	40
11.4.8	Käyttö- ja huolto-ohjeet.....	40
11.4.9	Lämmönjakokeskuksen takuu.....	40
11.4.10	Lämmönjakokeskus painelaitteena.....	40
<b>12</b>	<b>KAUKOLÄMPÖLAITTEIDEN UUSINTA .....</b>	<b>41</b>
12.1	Yhteydenpito lämmönmyyjään.....	41
12.2	Laiteusinnan toteutusperiaatteet.....	41
12.3	Laiteusinnan toteutus ja -laajuus.....	41
12.4	Laiteusinnan suunnittelu ja asennustyö .....	41
12.4.1	Suunnittelun ja mitoituksen lähtökohdat .....	41
12.4.2	Suunnitelma, toimintakaavio .....	42
12.4.3	Lämmönsiirtimet, lämmönjakokeskukset.....	42
12.4.4	Säätöventtiilit, lämpötila-anturit .....	42
12.4.5	Pumput.....	42
12.4.6	Paisunta- ja varolaitteet.....	42
12.4.7	Sulkuventtiilit ja putkistot .....	43
12.4.8	Lämpö- ja painemittarit .....	43
12.4.9	Dokumentointi .....	43
12.5	Lämmönmyyjän laitteet.....	43
<b>13</b>	<b>LAADUNVARMISTUS JA TARKASTUKSET .....</b>	<b>44</b>
13.1	Kaukolämmitys- ja LVI-suunnitelmat .....	44
13.1.1	LVI-suunnittelijan tehtävät.....	44
13.1.2	Laitetoimittajien tehtävät .....	45
13.2	Lämmönjakokeskuksen asennus ja vastaanotto .....	46
13.2.1	Laitteiden käyttöönotto, käyttöönottotarkastus .....	46
13.2.1.1	Tiiviyskoe.....	47
13.2.2	Lämmöntoimituksen aloitus .....	47
13.2.3	Säätöjärjestelmän viritys ja toimintakoe .....	47
13.2.4	Rakennuksen kaukolämpölaiteiden valmistuminen, lopputarkastus.....	48

13.2.5	Kaukolämpölaitteiden toimintakoe .....	49
13.3	Laadunvarmistuksen dokumentointi .....	49
13.4	Huoltokirja .....	49
13.5	Takuuajan toimenpiteet.....	49
13.6	Rakennuksen kaukolämmityslaitteiden testaus käyttöolosuhteissa .....	50
<b>14</b>	<b>SUUNNITTELUOHJEITA.....</b>	<b>56</b>
14.1	Lämmitystekniset tiedot, mitoitusaulukon 1 täyttöohjeet .....	56
14.2	Lämmönjakokeskuksen laitteiden mitoitus, mitoitusaulukon 2 täyttöohjeet .....	57
14.3	Olemassa olevan rakennuksen lämmönsiirtimien mitoituslämpötilat.....	58
14.4	Lattialämmitys.....	58
14.4.1	Märkätilojen lattialämmitys.....	59
14.5	Lämpimän käyttöveden kiertojohdon mitoitus, säätö ja lämpöeristys .....	59
14.6	Rakennuksen työmaa-aikainen lämmitys, rakenteiden kuivaus.....	60
<b>15</b>	<b>ESIMERKKEJÄ .....</b>	<b>61</b>
15.1	Teknisen tilan laitteiden sijoitusesimerkkejä.....	61
15.2	Säätöventtiilien valinta .....	66
15.2.1	Lämmityksen säätöventtiilien valinta .....	66
15.2.2	Käyttöveden säätöventtiilin valinta .....	66
15.2.3	Kahden säätöventtiilin valinta.....	67
15.3	Liikerakennuksen lämmönjakokeskuksen mitoitus .....	69
15.4	Vanhan asuintalon lämmönjakokeskuksen mitoitus .....	76
15.5	Varusteiden ja putkiston mitoitus .....	84
15.6	Kytkenäesimerkkejä.....	84

# 1 SOVELTAMISALA, TARKOITUS JA PERUSTEET

## 1.1 Soveltamisala

Näiden määräysten noudattamisesta sovitaan kaukolämpöasiakkaan kanssa tehtävässä yksityisoikeudellisessa sopimuksessa. Määräyksiä ja ohjeita noudatetaan vesikaukolämpöön liitetävän tai jo liitetyn rakennuksen (asiakkaan) kaukolämmityslaitteiden suunnittelussa ja asennuksissa sekä niiden korjaus- ja muutostöissä.

Käytettävien laitteiden tulee täyttää tässä julkaisussa esitetyt vaatimukset.

## 1.2 Tarkoitus

Näillä määräyksillä ja ohjeilla määritellään rakennuksen kaukolämmityslaitteiden suunnittelulle, asennukselle ja laitteille perusvaatimukset, joiden toteuttamisella taataan asiakkaiden laitteiden ja lämmönmyyjän kaukolämpöjärjestelmän tehokas toiminta.

## 1.3 Laitteiden hyväksyntä

Käytettävien laitteiden ja varusteiden tulee olla tyyppitestattuja ja hyväksytyjä kulloinkin voimassa olevien kansainvälisten ja kansallisten lakien, määräysten, asetusten ja standardien sekä ET:n antamien määräysten, suositusten ja ohjeiden mukaisesti.

## 1.4 Toimialan muut määräykset ja ohjeet

- Painelaitteita koskevat säännökset [Painelaitelaki 1144/2016] ja sen nojalla annetut asetukset
- Maankäyttö- ja rakennuslaki [MRL 132/1999] ja sen nojalla annetut asetukset (rakentamismääräyskokoelma)
  - ◆ Ympäristöministeriön asetukset [erityisesti asetukset 1047/2017 ja 1010/2017] ja niihin liittyvät ohjeet ja perustelumuiot
  - ◆ Ympäristöministeriön asetukset tuotteita koskevista olennaisista vaatimuksista ja tyyppihyväksynnästä
- Asumisterveysasetus [sosiaali- ja terveysministeriö 545/2015]
  - ◆ Asumisterveysasetuksen soveltamisohje (Valvira)
- Työturvallisuusmääräykset [Työturvallisuuslaki 738/2002] ja sen nojalla annetut säädökset
- Sähkö-, palo-, asbesti-, yms. määräykset
- Energiateollisuus ry:n muut kaukolämpö- ja kaukojäähdytysjärjestelmiä koskevat suositukset ja ohjeet, esim.
  - ◆ Kaukolämmön yleiset sopimusehdot [suositus T1/2017]
  - ◆ Kaukojäähdytyksen sopimusehdot [suositus T27/2012]
  - ◆ Kaukolämmön mittaus [suositus K13/2008]
  - ◆ Rakennusten kaukojäähdytys, yhtenäiset laatuvaatimukset, suositukset ja ohjeet [julkaisu J1/2014]
- EN-standardit, SFS-standardit
- Paikallisten vesilaitosten määräykset
- Talotekniikan oppaat: Talotekniikkainfo.fi - Vesi- ja viemärlaitteistot -opas
- Talotekniikan rakentamisen yleiset laatuvaatimukset TalotekniikkaRYL.

## 1.5 Määritelmiä

Lämmönmyyjä on tässä julkaisussa käytetty nimitys kaukolämmön toimittajasta.

Asiakas on tässä julkaisussa käytetty nimitys kaukolämmitettävästä rakennuksesta/rakennuksista tai niiden omistajasta/haltijasta.

Lämmitysenergian tarpeella tarkoitetaan sisäilmasto-olosuhteiden ylläpitämiseksi ja lämpimän käyttöveden lämmittämiseksi tarvittavaa energiamäärää.

Kaukolämpöenergian määrällä tarkoitetaan sitä osaa lämmitysenergian tarpeesta, joka kateetaan kaukolämpöjärjestelmästä otettavalla lämmöllä.

Rakennuksen kaukolämmityslaitteet ovat lämmityslaitteiden kokonaisuus, joka koostuu asiakkaan kaukolämpö- ja lämmityslaitteista.

Rakennuksen kaukolämpölaitteet ovat laitteita, joissa kaukolämpövesi virtaa tai jotka säätävät asiakkaan lämmitysjärjestelmän kautta kiertävää kaukolämpöveden virtaamaa.

Rakennuksen lämmityslaitteet ovat laitteita, jotka jakavat lämpöenergian lämmönsiirtimistä käyttökohteisiin. Kaukolämmityksen kannalta oleellisia ovat laitteet ja kytkennät, joilla on suoranainen vaikutus kaukolämpöveden jäähtymiseen.

Lämmönjakokeskus on lämmönmyyjän mittauskeskukseen, käyttövesi- ja lämmitysverkostoihin sekä paisuntalaitteisiin liitettävä laitekokonaisuus, joka sisältää lämmönsiirtimet, ensiöpuolen ja mahdollisesti toisiopuolen säätölaitteet, pumppauslaitteet, venttiilit ja varusteet sekä tarvittavan putkiston (peruskytkentä, lämmönjakokeskuksen toimitusrajat). Pientalon lämmönjakokeskus sisältää em. lisäksi lämmitysverkoston paisuntasäiliön (pientalokytkentä).

Tekninen erittely on lämmönjakokeskuksen toimittajan laatima luettelo asiakkaalle toimitettavasta laitekokonaisuudesta mitoitusarvoineen.

Rakennuksen käyttö ja huolto-ohje on kiinteistökohtainen asiakirjajakokonaisuus, johon kootaan kiinteistön hoidon, huollon ja kunnossapidon lähtötiedot, tavoitteet, tehtävät ja ohjeet. [Maankäyttö- ja rakennuslaki 132/1999]

Pientalo on tässä julkaisussa enintään kahden asunnon rakennus tai muu rakennus, jonka käyttöveden lämmityksen teho on enintään 120 kW ja tilojen lämmitystehon tarve enintään 30 kW.

Liittymisjohto on lämmönmyyjän kaukolämpöjohtohaara kaukolämpöverkosta lämmönjakohuoneeseen (mittauskeskukseen).

Mittauskeskus on lämmönmyyjän lämmönmittauslaitteisto, joka mittauslaitteiden lisäksi sisältää liittymisjohdon sulkuventtiilit ja lianerottimet sekä mahdolliset laitteet virtauksen rajoittamiseksi. Asiakkaan putkisto alkaa mittauskeskuksesta.

Lämmönjakohuone on rakennuksessa oleva erillinen tila, jossa lämmönjakokeskus sijaitsee.

Tekninen laitetila on erillinen tila, jossa lämmönjakokeskuksen lisäksi voi sijaita muita yhdyskuntatekniikan vaatimia laitteita (esim. vesi-, sähkö- ja tietoliikennejärjestelmien laitteita)

Sopimusteho tarkoittaa asiakkaan käyttöön varattua suurinta tuntista lämpötehoa. Sopimustehon mittayksikkö on kW.

Sopimusvesivirta tarkoittaa asiakkaan käyttöön varattua suurinta tuntista kaukolämpöveden virtausta. Sopimusvesivirran mittayksikkö on m<sup>3</sup>/h.

Tuntinen teho/vesivirta tarkoittaa keskimääräistä tehoa/vesivirtaa liukuvan tunnin ajanjaksona.

Ensiöpuoli käsittää putkiston ja laitteet tai laitteiden osat, joissa kaukolämpövesi virtaa tai joihin sen paine vaikuttaa.

Toisiopuoli käsittää putkiston ja laitteet tai laitteiden osat, joissa lämmönsiirtimissä lämmitettävä neste virtaa tai joihin sen paine vaikuttaa.

Kaukolämmön tuloputkessa kaukolämpövesi tulee tuotantolaitokselta asiakkaan lämmönjakokeskukseen.

Kaukolämmön paluuputkessa kaukolämpövesi palaa asiakkaan lämmönjakokeskuksesta takaisin tuotantolaitokselle.

Kaukolämpöjohto koostuu kaukolämmön tulo- ja paluuputkesta (tyypillisesti teräksinen), putkea ympäröivästä eristyskerroksesta (nykyisin yleensä uretaania) ja muovisesta suoja-putkesta. Meno- ja paluuputki voiva olla saman tai kumpikin erillisen suoja-putken sisällä.

Lämmitysverkoston menoputkessa toisiovesi virtaa rakennuksen lämmityslaitteille.

Lämmitysverkoston paluuputkessa virtaa lämmönjakokeskukseen palaava toisiovesi.

Lämpöurakoitsija on kaukolämmityslaitteiden asennuksia tekevä, lämmönmyyjän hyväksymä yritys.

## 1.6 Olosuhteet

Kaukolämpölaitteiden materiaalien on oltava sellaisia, että laitteet normaaleissa käyttöolosuhteissa asianmukaisesti hoidettuna täyttävät niille asetetut vaatimukset käyttökänsä ajan.

Kaukolämpölaitteiden suunnittelulämpötila (kaukolämpöveden korkein lämpötila) on 120 °C. Laitteiden ja varusteiden tulee kestää jatkuvassa käytössä kyseisen verkoston (lämmitys, ilmanvaihto, käyttövesi) suunnittelulämpötila.

Laitteiden suunnittelupaine (suurin käyttöpaine) on

- ensiöpuoli 1,6 MPa
- käyttövesiverkostot 1,0 MPa [YM asetus 1047/2017]

LVI-suunnittelija määrittelee lämmitysverkoston suunnittelupaineen, suunnittelupaineena suositellaan käytettävän vähintään 0,6 MPa.

LVI-suunnittelijan tulee varmistaa lämmönmyyjältä kaukolämpökieroveden paine-ero käyttöolosuhteissa vaihtelurajoinen. Paine-ero mittauskeskuksen jälkeen on vähintään 60 kPa.

## 1.7 Eri yksikköjen välisiä muuntokertoimia

1 kWh	= 3600 kJ	= 0,860 Mcal
1 Mcal	= 1,163 kWh	= 4,187 MJ
1 kJ	= 1 kWs	= 0,278 Wh
1 kW	= 0,860 Mcal/h	= 102 kpm/s
1 kPa	= 0,010 bar	= 0,102 mvp
1 bar	= 10,197 mvp	= 100 kPa
1 m <sup>3</sup> /h	= 0,278 dm <sup>3</sup> /s	= 0,278 l/s

## 2 TEKNINEN LAITETILA

### 2.1 Teknisen laitetilän sijoitus

Teknisen laitetilän ja sinne tulevien kaukolämpöputkien sijoittelu selvitetään ja sovitaan lämmönmyyjän kanssa suunnittelun alkuvaiheessa.

Uudisrakennuksen teknisen laitetilän sijoitusperiaatteita ovat

- Yhdyskuntateknisten järjestelmien liittynät (kaukolämpö, vesi, sähkö, tietoliikenne yms.) keskitetään rakennuksessa samaan paikkaan. Tällöin liittymisjohdot ja -kaapelit voidaan kustannusten säästämiseksi sijoittaa samaan kaivantoon ja eri osapuolten hoidossa ja valvonnassa olevat laitteet saadaan tiloihin, joihin on käynti suoraan ulkoa.
- Tekninen laitetila sijoitetaan rakennuksessa siten, että liittymisjohto kaukolämpöverkosta tekniseen laitetilaan on mahdollisimman lyhyt. Tavoitteena on, että kaukolämpöjohtoja sijoitetaan mahdollisimman vähän kiinteiden rakenteiden alle tai rakennuksen sisälle.
- Teknisen laitetilän sijoituksessa on huomioitava laitteiden aiheuttama ääni siten, että asuinhuoneistoissa sallittu äänitaso ei ylitä.

Sisäänkäynti tekniseen laitetilaan järjestetään uudisrakennuksissa suoraan ulkoa. Teknisen laitetilän ovi merkitään tekstillä "Lämmönjako" tai "Tekninen laitetila".

Tiloihin, joissa lämmönmyyjän laitteet sijaitsevat, järjestetään sisäänpääsy lämmönmyyjän hyväksymällä tavalla.

### 2.2 Teknisen laitetilän koko

Tekninen laitetila mitoitetaan sinne asennettavien laitteiden tilantarpeiden mukaan. Rakennuksen rakennettavaksi sallitun kerrosalan saa ylittää mm. yleisiin tiloihin avautuvan teknisen tilan rakentamiseen tarvittavan pinta-alan verran. [MRL 115 §]

Pientaloissa ja muissa pienissä rakennuksissa voidaan kaikki tekniset laitteet sijoittaa samaan tilaan niiden erityisvaatimukset huomioon ottaen.

Tekniseen laitetilaan varataan laitteita varten riittävä tila siten, että niiden tarkoituksenmukainen sijoittelu on mahdollista ottaen huomioon käytön ja huollon tarpeet. Laitteiden sijoittelu esitetään kaukolämmityssuunnitelmassa.

Taulukko A. Kaukolämpölaitteiden vaatima ohjeellinen tilantarve. Muille samaan tilaan sijoitettaville laitteille (sähköpääkeskus, keskuspolynimuri, ilmanvaihtolaite, jne.) on varattava erikseen riittävästi asennustilaa.

Asuinrakennuksen tilavuus m <sup>3</sup>	Lämmönsiirrinten lukumäärä	Kaukolämpölaitteiden tilantarve m <sup>2</sup>	Muiden laitteiden tilantarve m <sup>2</sup>
500	2	2	määritetään laitteiden tilantarpeen mukaisesti ja lisätään kaukolämpölaitteiden tilantarpeeseen
500	3	2,5	
1 000	3	3	
1 000	4	4	
10 000	4	5	
20 000	4	5	

Teknisen laitetilän ratkaisumalleja on esitetty kohdassa 15.1.

### 2.3 Laitteiden sijoitus ja huoltotilat

Lämmönmyyjä määrittelee mittauskeskuksen sijoituksen ja tilantarpeen.

Mittauskeskus sijoitetaan liittymisjohdon kannalta edullisimpaan paikkaan. Mittauskeskukselle varataan vapaata huoltotilaa eteen 800 mm ja sivuille 600 mm sen koko pituudelta. Huoltotilan korkeuden on oltava vähintään 2000 mm.

Lämmönjakokeskuksen huoltoa tarvitseville sivuille jätetään vapaata huoltotilaa vähintään 600 mm.

Sähkölaitteille on varattava sähköturvallisuusmääräysten mukainen huoltotila.

### 2.4 Lämmitys ja ilmanvaihto

Teknisen laittilan sisälämpötilan on oltava yli 10 °C. Lämpötila ei saa nousta yli 35 °C:en.

Tekninen laittila varustetaan riittävällä ja tarvittaessa säädettävällä ilmanvaihdolla. Lämpötilan nousu estetään ensisijaisesti putkistojen ja laitteiden lämmöneristyksellä.

### 2.5 Vesipiste ja viemäröinti

Uudisrakennuksissa sekä uuden rakennuksen rakentamista vastaavassa korjaus- ja muutostyössä tekninen laittila ja mahdollinen lämmönmittauskeskuksen erillinen sijoitustila varustetaan lattiakaivolla [YM asetus 1047/2017, 26 §]. Tekniseen laittilaan asennetaan kylmä- ja lämminvesipisteet, vesikaluste varustetaan letkuliittimellä. Myös olemassa olevien rakennusten tekniset laittilat suositellaan varustettavan viemäröinnillä ja vesikalusteella.

Kun teknisessä laittilassa on lattiakaivo, lattia vesieristetään. Vesieristyksen reuna on suositeltavaa nostaa seinälle ainakin 100 mm korkeuteen.

### 2.6 Valaistus ja sähköpistorasia

Tekninen laittila varustetaan maadoitetulla pistorasialla ja kiinteästi asennetulla valaistuksella, jonka teho mittareiden ja säätölaitteiden läheisyydessä mitattuna on vähintään 150 luxia.

### 2.7 Tiedonsiirto

Lämmönmyyjällä on oikeus sijoittaa rakennukseen lämmönkäytön ja kaukolämmityslaitteiden toiminnan seurantaan varten tarvittavia laitteita ja järjestelmiä. Uudisrakennuksissa on varmistettava, että lämpöenergiamittarin etäluenta on mahdollinen. Lämmönmyyjä antaa vaatimukset ja riittävät ohjeet rakennusurakoitsijalle. Etäluenta radioverkolla edellyttää vähintään -85 dbm:n signaalivoimakkuuden. Signaalivoimakkuus tulee saavuttaa rakennuksen lopullisessa valmiudessa. Mikäli signaalivoimakkuutta ei saavuteta, tila varustetaan kaapelireitillä ulkotilaan. Lämmönmyyjä vastaa tarvittavien kaapelien, lisäantennien jne. asennuksesta.

### 2.8 Lämpöenergiamittarin sähköistys

Lämpöenergiamittarin sähköistys tehdään paikallisten ohjeiden mukaan.

#### Yleisohje:

Lämpöenergiamittari liitetään asiakkaan sähköverkkoon ns. mitatulle puolelle.

Lämpöenergiamittarin ryhmäjohtona käytetään johdinta MMJ 3 x 1,5 mm<sup>2</sup> S. Ryhmäjohtoon ei saa liittää muita kulutuskojeita eikä siinä saa olla jatkoksia tai välirasioita.

Ryhmäjohto on suojattava 10 A sinetöitävällä varokkeella, joka sijoitetaan ensisijaisesti pääkeskukseen.

Olemassa olevissa kiinteistöissä tai pääkeskuksen ollessa kaukana teknisestä laittilasta voidaan ryhmäjohto kytkeä teknisen laittilan ryhmäkeskukseen

Rakennusvaiheen aikainen tilapäinen syöttökaapeli voidaan kytkeä lämmönjakokeskuksen ryhmäkeskukseen ennen pääkytkintä.

Lämpömäärämittarin ja lämmönjakokeskuksen automatiikan ryhmäjohtojen varokkeet on kytkettävä samaan vaiheeseen riippumatta siitä, missä varokkeet sijaitsevat.

## **2.9 Maadoitukset**

Rakennukseen tuleva kaukolämmön liittymisjohto ja lämmönjakokeskus liitetään rakennuksen pääpotentialintasuskiskoon (päämaadoituskiskoon). Kaukolämmön liittymisjohtoa ei saa käyttää kiinteistön maadoituselektronina. [SFS 6000-5-56:2017]



## 3 RAKENNUSTEN LÄMMITYSJÄRJESTELMÄT

### 3.1 Perusvaatimukset

Rakennuksen kaukolämpöjärjestelmät suunnitellaan ja toteutetaan siten, että rakennuksessa saavutetaan hyvälaatuinen sisäilmasto kaikissa tiloissa ja olosuhteissa. Tavoitteena on kaukolämpöenergian mahdollisimman tehokas käyttö, jolloin energiankulutus ja tehontarve ovat mahdollisimman alhaisia.

Kaukolämpö- ja lämmityslaitteiden suunnittelijoihin suositellaan sovellettavan vastaavia kelpoisuusvaatimuksia kuin ilmanvaihdon tai kiinteistön vesi- ja viemärlaitteiston suunnittelijoihin [YM ohje YM2/601/2015].

Kaukolämmityslaitteiden mitoituksessa ja valinnassa otetaan huomioon seuraavat vaatimukset:

- Rakennuksen automaatio- ja ohjausjärjestelmä täyttää lain 733/2020 [laki rakennusten varustamisesta sähköajoneuvojen latauspisteillä ja latauspistevalmiuksilla sekä automaatio- ja ohjausjärjestelmillä] ja ympäristöministeriön asetuksen 718/2020 [asetus eräiden rakennuksen teknisten järjestelmien energiatehokkuuden vaatimuksista] vaatimukset.
- Säättöjärjestelmät kykenevät sopeuttamaan energianhankinnan niin, että auringon säteilystä, ihmisistä, valaistuksesta yms. syntyvät lämpökuormat tulevat tilakohtaisesti hyödynnetyiksi rakennuksen lämmityksessä.
- Lämmityksen virtauspiirien toimintalämpötilat ovat säädettävissä ja ne pidetään mahdollisimman alhaisella tasolla.
- Laitteistot toimivat moitteettomasti muuttuvissa kaukolämmön paine-ero-olosuhteissa
- Energian- ja tehontarpeen optimointi on mahdollista
  - ♦ esim. käyttöveden tehontarpeen ollessa maksimissaan voidaan lämmityssiirtimelle menevää tehoa pienentää lyhytaikaisesti.

### 3.2 Suunnittelun ja mitoituksen lähtökohdat

Suunnittelussa tulee tarkastella kaukolämmityslaitteita aina kokonaisvaltaisesti myös laiteuusinnoissa. Laitteiden mitoituksen tulee perustua laskennallisiin tai todellisiin mitattuihin toiminta-arvoihin.

Lämmitysjärjestelmä suunnitellaan siten, että erityyppisten tilojen (esim. asuintilat, puolilämpimät tilat, pesutilat) lämmitystä voidaan ohjata erikseen tilakohtaisesti. Olemassa olevissa rakennuksissa suositellaan selvittämään lämmitysverkoston osien toiminnan parantamismahdollisuuksia.

Koneellisessa tulo- ja poistoilmanvaihdossa kylmää tuloilmaa voidaan lämmittää lämmöntalteenottolaitteessa poistoilmasta saatavalla lämpöenergialla. Ilmanvaihtokoneelle suositellaan vesikiertoista jälkilämmityspatteria, joka on elinkaarikustannuksiltaan edullisin ratkaisu asiakkaalle.

Lämmönmyyjälle toimitetaan kaukolämpötehon ja -vesivirran määräämistä sekä energiankulutuksen arviointia varten lämmitystekniset tiedot ja lämmönjakokeskus-taulukoiden mukaiset tiedot (taulukoiden täyttöohjeet ovat kohdassa 14 ja esimerkkitäyttöjä on esitetty kohdassa 15).

### 3.3 Lämmitystehontarve

Uudisrakennuksen lämmityksen ja ilmanvaihdon tehontarpeet lasketaan Ympäristöministeriön rakentamista koskevien asetusten ja niihin liittyvien ohjeiden mukaisesti. [Suomen rakentamismääräyskokoelma]

Muissa kuin uudisrakennuksissa lämmitystehontarve lasketaan käytävissä olevien kulutus-tietojen ja mittausten perusteella. Mitoituksessa otetaan huomioon, onko rakennusta ja läm-mityslaitteita käytetty oikein (esim. sisälämpötilat, ilmanvaihdon käyttöajat, ilmavirrat).

### 3.4 Mitoituslämpötilat

#### 3.4.1 Uudisrakennukset

Uudisrakennusten lämmitysjärjestelmien mitoituslämpötilat valitaan siten, että lämmönjaon ja -luovutuksen lämpöhäviöt ovat mahdollisimman pienet ja lämmitysverkoston säädettävyys on hyvä. Taulukko B kertoo lämmityssiirtimien mitoituksen perusteina olevat enimmäislämpötilat.

Laajennusten lämmitysjärjestelmät mitoitetaan kuten uudisrakennukset.

Taulukko B. Lämmityksen ja ilmanvaihdon lämmönsiirtimien mitoituslämpötilat mitoitusulko-lämpötilassa – uudisrakennukset. LVI-suunnittelijan tulee tarkistaa mitoitusperusteet kohde-kohtaisesti lämmönmyyjältä.

	LÄMMÖNSIIRTIMIEN MITOITUSLÄMPÖTILAT °C		
	ENSIÖ		TOISIO
	TULO	PALUU	
Lämmityksen ja ilmanvaihdon lämmönsiirtimet	115 (max)	33 (max)	LVI-suunnittelija mitoittaa järjestelmät siten, että <ul style="list-style-type: none"> <li>• menolämpötila on enintään 60 °C</li> <li>• paluulämpötila on enintään 30 °C.</li> </ul>
		Lisäksi: Ensiöpuolen paluulämpötila saa olla enintään 3 °C korkeampi kuin toisiopuolen paluulämpötila.	

Lämmitysverkoston menolämpötilaksi suositellaan mahdollisimman alhaista lämpötilaa, tavoitteena on lämmitysverkoston hyvä säädettävyys ja energiatehokkuus. Lämmitysverkon paluulämpötilan mitoitusarvo valitaan siten, että kaukolämpöverkkoon palaavan kaukolämpöveden lämpötila on enintään 33 °C.

LVI-suunnittelijan tulee tarkistaa käytettävät ensiöpuolen mitoituslämpötilat aina lämmönmyyjältä. Kaukolämpöverkot toimivat erilaisilla lämpötilatasoilla, tulolämpötila voi olla huomattavastikin alhaisempi ns. matalalämpötilaverkoissa.

Taulukko C. Käyttöveden lämmönsiirtimien mitoituslämpötilat

	LÄMMÖNSIIRTIMIEN MITOITUSLÄMPÖTILAT °C			
	ENSIÖ		TOISIO	
	TULO	PALUU (max)	KYLMÄ VESI	LÄMMIN VESI (min)
Käyttöveden lämmönsiirtimet	70	20	10	58

Koska lämpimän käyttöveden lämpötilan tulee olla yli 55 °C koko järjestelmässä [YM asetus 1047/2017 6 §], järjestelmä suunnitellaan ja lämmönsiirrin mitoitetaan niin, että veden lämpötila lämmityslaitteelta lähtiessä on vähintään 58 °C. Käyttöveden lämmönsiirtimen mitoituksessa tulee ottaa huomioon myös mahdollinen tarve nostaa rinnakkaisella lämmönlähteellä lämmitetyn veden lämpötila oikeaan lämpötilaan. Tällöin käyttöveden lämmönsiirtimen mitoituslämpötila siirtimestä lähtevälle vedelle on normaalia korkeampi.

Lämminvesilaitteistosta saatavan veden lämpötila saa olla korkeintaan 65 °C [YM asetus 1047/2017 6 §].

Lämmönsiirtimen tehon riittävyys tulee tarvittaessa tarkistaa myös muissa ulkoilman lämpötiloissa niissä vallitsevilla kaukolämmön tulolämpötiloilla. Lämmönmyyjä antaa laskennan perusteeksi tiedon kaukolämmön tulolämpötilasta eri ulkolämpötiloilla. Jos em. tietoa ei ole saatavissa, voidaan ensiöpuolen tulolämpötilana käyttää seuraavia arvoja:

Ulkolämpötila $t_x$	Kaukolämmön tulolämpötila, jos paikkakuntakohtaista tietoa ei ole käytettävissä
• korkeampi kuin 8 °C	70 °C
• enintään 8 °C	$115\text{ °C} + (t_u - t_x) * \frac{45\text{ °C}}{(8\text{ °C} - t_u)}$
	$t_u$ = paikkakunnan mitoitusulkolämpötila, °C
	$t_x$ = tarkasteltava ulkolämpötila, °C

### 3.4.2 Olemassa olevat rakennukset

Olemassa olevan rakennuksen lämmitysjärjestelmien toiminta-arvot (lämpötilat, virtaukset) mitataan. Mitatut arvot ovat perusteena uusien mitoitusarvojen määrittämisessä. Toiminta-arvoja tarkasteltaessa ja uusien arvojen valinnassa tulee ottaa huomioon, onko rakennusta käytetty suunnitellusti ja tarkoituksenmukaisesti (esim. sisälämpötilat, ilmanvaihdon käyttöajat, ilmvirratt). Lämpötilojen valinnassa pyritään mahdollisimman alhaiseen paluuvien lämpötilaan.

Taulukko olemassa olevien rakennusten lämmitysjärjestelmän mitoituslämpötilojen enimmäisarvoista on esitetty kohdassa 14.3 (Taulukko K).

Käyttöveden lämmönsiirtimet mitoitetaan kuten uudisrakennuksissa (Taulukko C).

### 3.4.3 Ilmanvaihtokoneiden lämmityspatterit

Ilmanvaihtokoneiden lämmityspatterit mitoitetaan uudisrakennuksissa lämpötiloilla 50/30 °C, olemassa olevissa rakennuksissa ne voidaan mitoittaa myös lämpötiloilla 60/40 °C mitoituskolämpötilassa. Ilmanvaihtokoneiden lämmityspatterien tehon riittävyys on tarvittaessa tarkistettava myös täyden ilmanvaihdon ulkolämpötilassa ko. tilanteessa esiintyvillä toisioverkoston lämpötiloilla.

### 3.5 Mitoituspainehäviöt

Lämmönsiirtimien, putkiston ja varusteiden suurimmat sallitut painehäviöt ovat:

	ensiö	toisio
• käyttövesisiirtimet	20 kPa	50 kPa
• muut siirtimet	20 kPa	20 kPa
• putkistot ja varusteet säätöventtiileitä lukuun ottamatta (kohta 15.5)	5 kPa	5 kPa

### 3.6 Kaukolämpölaitteiden mitoituksen mallitaulukot

LVI-suunnittelija koostaa kaukolämmityssuunnitelmaan mitoitustaulukoiden 1 ja 2 mukaiset tiedot. Lämmönjakokeskuksen toimittaja tarkentaa laitetiedot vastaamaan toimitettavaa lämmönjakokeskusta.

Rakennuksen käyttötarkoitus								
Rakennusten lukumäärä							kpl	
Rakennustilavuus (lämmitettävä / lämmittämätön tilavuus)							/ m <sup>3</sup>	
Lämmitetty nettoala [YM asetus 1010/2017]							m <sup>2</sup>	
Sisälämpötila(t)							°C	
Asuntojen lukumäärä (Liikehuoneistojen yms. lukumäärä)							kpl	
Lämpimän käyttöveden mitoitusvirtaama							dm <sup>3</sup> /s	
KAUKOLÄMMITYKSEN LÄMMITYSTEHOT LAITERYHMÄKOHTAISESTI ERITELTYNÄ				LÄMMITYSTEHDON ERITTELY (kW)				
				Muu toimintapiste, joka määrittelee max tehontarpeen - _____ °C			Paikkakunnan mitoitus- ulkolämpötilassa - _____ °C	
Laiteryhmä		Mitoitus °C - °C	Johtuminen ja vuoto	Ilmanvaihto	Yhteensä	Johtuminen ja vuoto	Ilmanvaihto	Yhteensä
Lämpimän veden kiertojohto (lämpöhäviöt)		-						
Lämmityspatterit		-						
Lattialämmitys		-						
Kierrätysilmapatterit _____ kpl		-						
Ilmanvaihtopatterit _____ kpl		-						
Jälkilämmityspatterit _____ kpl		-						
		-						
		-						
TARVITTAVA KAUKOLÄMPÖTEHO								
+ Teho lämmöntalteenotosta								
+ Muu lämmitysteho								
LÄMMITYSTEHOT YHTEENSÄ								
Kaukolämpövesivirta (ilman käyttövettä)			dm <sup>3</sup> /s			dm <sup>3</sup> /s		
Kaukolämpöenergian kulutus / vuosi						MWh/a		
Lämmitysenergian tarve yhteensä / vuosi						MWh/a		
LISÄTIETOJA								

Urakoitsijan merkinnät	Lämmönmyyjän merkinnät

Kohteen tunnistetiedot (Otsikkotaulu)
---------------------------------------

Kohde							
<b>LÄMMÖNSIIRTIMET</b>		<b>Käyttövesi LS 1</b>		<b>Lämmitys LS 2</b>		<b>Ilmanvaihto LS 3</b>	
Valmistaja							
Malli							
Teho	kW						
		ensiö	toisio	ensiö	toisio	ensiö	toisio
Virtaus	dm <sup>3</sup> /s						
Lämpötilat	°C - °C	-	-	-	-	-	-
Painehäviö	kPa						
<b>SÄÄTÖVENTTIILIT</b>		<b>Käyttövesi TV 1</b>		<b>Lämmitys TV 2</b>		<b>Ilmanvaihto TV 3</b>	
Valmistaja							
Malli							
Virtaus	dm <sup>3</sup> /s						
Painehäviö	kPa						
Koko / kvs-arvo	DN / k <sub>vs</sub>	/		/		/	
Säätökeskus							
<b>KIERTOESIPUMPUT</b>		<b>Käyttövesi P 1</b>		<b>Lämmitys P 2</b>		<b>Ilmanvaihto P 3</b>	
Valmistaja							
Malli							
Virtaus	dm <sup>3</sup> /s						
Nostokorkeus	kPa						
Moottorin ottama teho	W						
<b>VERKOSTO, PAISUNTA- JA VAROLAITTEET</b>				<b>Lämmitysverkosto</b>		<b>Ilmanvaihtoverkosto</b>	
Verkoston tilavuus / painehäviö			dm <sup>3</sup> / kPa	/		/	
Paisuntasäiliön tilavuus / esipaine			dm <sup>3</sup> / kPa	/		/	
Varoventtiilin koko / avautumispaine			DN / kPa	/		/	
<b>PAINE-EROSÄÄDIN</b>							
Valmistaja / malli		/					
Virtaama / painehäviö		dm <sup>3</sup> /s / kPa	/				
Koko / k <sub>vs</sub> -arvo		DN / k <sub>vs</sub>	/				
Asetusarvo		kPa					
N:o	kpl	Laite			Mitoitus		
<b>LISÄTIETOJA:</b>							
<b>PAINE-ERO</b>		Lämmönmyyjän ilmoittama käytettävissä oleva paine-ero vaihtelurajoineen				-	kPa

## 4 LÄMMÖNSIIRTIMET

### 4.1 Mitoitusperiaatteet

Lämmönsiirtimet mitoitetaan lämmitystehontarvetta vastaaviksi. Mitoituksessa pyritään mahdollisimman tehokkaaseen kaukolämpöveden jäähtymään kaikissa käyttötilanteissa.

Lämmönsiirtimien ensiö- ja toisiopuolen koko vesivirta ohjataan lämmönsiirtimien lämpöpin-tojen kautta.

### 4.2 Lämmönsiirtimien mitoitusteho

#### 4.2.1 Käyttöveden lämmönsiirrin

Käyttöveden lämmönsiirtimen mitoituksessa lämpimän käyttöveden mitoitusvirtaamana käytetään YM asetuksen 1047/2017 tueksi laaditun ohjeen mukaista lämpimän käyttöveden jakojohdon mitoitusvirtaamaa. [Talotekniikkainfo.fi – Vesi- ja viemäri-laitteistot -opas]

Lämmönsiirtimen teho mitoitetaan siten, että siitä saatavan käyttöveden lämpötila mitoitusvirtaamalla on vähintään 58 °C. Lämminvesilaitteisto (ml. lämpimän käyttöveden kiertojohto) suunnitellaan ja mitoitetaan siten, että veden lämpötila siinä on vähintään 55 °C [YM asetus 1047/2017 6 §].

Käyttöveden mitoitusvirtaama on vähintään 0,3 dm<sup>3</sup>/s, joka vastaa käyttöveden lämmönsiirtimen lämpötehoa 60 kW.

#### 4.2.2 Lämmityksen ja ilmanvaihdon lämmönsiirtimet

Lämmityksen ja ilmanvaihdon lämmönsiirtimet mitoitetaan suurimman esiintyvän lämmitystehontarpeen mukaisilla lämpötiloilla. Jaksoittaisen lämmityksen yhteydessä seisontajakson jälkeinen tehohuippu on ilmoitettava todellisena mitoitustehona. Suunnitelmissa on lisäksi esitettävä lämmönsiirtimen toiminnan tarkastelu siinä käyttötilanteessa, jossa siirtimen virtaamat ovat suurimmat (esim. vanhoissa rakennuksissa täyden ilmanvaihdon alimmassa lämpötilassa).

Lämmityspiirit, joilla on erilaiset mitoitus- tai toimintalämpötilat tai käyttöajat, toteutetaan omilla erillisillä lämmönsiirtimillä ja säätöautomaatiikalla.

Jos lämmönsiirtimen valinnassa otetaan huomioon mahdollinen tehovarauus, ilmoitetaan suunnitelmassa lopullista tehoa vastaavat toiminta-arvot lisätietoina. Lisätietona eritellään tehovaruksen suuruus ja sen käyttöönoton aikataulu.

Ensiöpuolen virtaamat lasketaan ja ilmoitetaan lämmönsiirtimen todellisen jäähtymän mukaisesti.

Jos toisiopuolella käytetään lämmönsiirtonesteinä muuta kuin vettä, esimerkiksi glykoli-vesiliuosta, liuoksen ominaisuudet lämmönsiirrosta otetaan huomioon siirtimen mitoituksessa. Liuoksen seossuhteet ja ominaisuudet ilmoitetaan suunnitelmassa.

### 4.3 Rakenneaineet

Käytettävien materiaalien tulee normaaleissa käyttöolosuhteissa säilyttää mekaaniset ominaisuutensa eikä niissä saa esiintyä lämmönsiirtimen teknisiä ominaisuuksia heikentäviä syöpy-mis- tms. vaurioita.

Elastisten tiivisteiden ja materiaalien kimmo-ominaisuuksien säilymisestä on saatava valmistajalta pitkäaikainen takuu. Laitteiden esitteissä tulee olla selvitys materiaalien kestoajasta ja vaihtotarpeesta. Kumipohjaisia materiaaleja voidaan käyttää vain erikoistapauksissa.

Suunnittelijan on selvitettävä paikkakuntakohtaisesti käyttöveden laatu ja otettava huomioon sen aiheuttamat materiaalivaatimukset.

Lämmönsiirtopinnoissa ja käyttöveden lämmönsiirtimen toisiopuolella on hiiliteräksen käyttö kielletty. Kestäviä materiaaleja lämmönsiirtopinnoissa ovat esim. ruostumaton teräs (esim. AISI 304), haponkestävä teräs (esim. AISI 316) ja kupari.

#### **4.4 Lämmönsiirtimistä annettavat tiedot**

Lämmönsiirtimen valmistajan/maahantuojan on pyydetessä esitettävä tarjoamansa siirtimen lämmönsiirtotekniset tiedot, aikavakiot ja mitoituslaskelmat. Tiedoista on selvittävä lämmönsiirtimen toiminta-arvot eri kuormitustilanteissa.

Valmistajan/maahantuojan tulee pyydetessä antaa selvitys kaikista lämmönsiirtimessä käytetyistä materiaaleista ja materiaalianalyseistä.

#### **4.5 Viranomaisten hyväksymiset, tyyppitestaukset**

Kaukolämpöverkkoon liitettävien lämmönsiirtimien tulee olla painelaitemääräysten mukaisia. Lämmönsiirtimien ja mitoitusmenetelmien tulee olla tyyppitestattuja kulloinkin voimassa olevien standardien, määräysten ja ohjeiden mukaisesti.



## 5 SÄÄTÖLAITTEET

Kaikki tässä olevat määräykset ja ohjeet koskevat sekä ensiö- että toisiopuolen säätölaitteita, jos muuta ei ole erikseen mainittu.

### 5.1 Säättöjärjestelmät

Tässä julkaisussa annettujen määräysten ja ohjeiden tavoitteena on hyvän säätötuloksen aikaansaaminen kulloisessakin käyttötilanteessa ja kulloinkin vallitsevissa olosuhteissa. Tulokseen voidaan päästä useilla eri tavoilla, joita ei tässä julkaisussa rajoiteta tai aseteta paremmuusjärjestykseen.

Kaukolämmitetyn rakennuksen säätö- ja valvontajärjestelmien toiminnalle asetetaan vähintään seuraavia tavoitteita:

- Rakennuksen lämmityksen ja ilmanvaihdon säätöjärjestelmät ottavat huomioon rakennuksen lämpödynamiikan, hyödynnettävät lämpökuormat yms. mahdollisimman tarkasti siten, että rakennuksen kaikissa tiloissa on hyvä terveellinen ja viihtyisä sisäilmasto sekä mahdollisimman pieni tehontarve ja energiankulutus.
- Käyttöveden säätölaitteiden toiminta takaa tasalämpöisen lämpimän käyttöveden lämpötilan kaikissa suunnitelluissa käyttötilanteissa.
- Lämmönjakokeskuksen säätöventtiilit, -moottorit ja lämpötila-anturit kuuluvat lämmönjakokeskuksen valmistajan toimitukseen ja ne sijoitetaan lämmönjakokeskuksen kanssa samaan tilaan. Mikäli tämä ei ole mahdollista, lämmönjakokeskus on varustettava sen toimintaa riittävästi kuvaavilla paikallisilla näytöillä.
- Säätölaitteet ovat viritettävissä kulloisenkin tilanteen ja vaatimusten mukaisesti siten, että hyvä säätötulos saavutetaan.
- Asiakas voi optimoida tarvitsemaansa kaukolämpötehoa käytössään olevan hinnoittelun tarjoamien mahdollisuuksien mukaisesti.

### 5.2 Säädön toimintavaatimukset

Säättöjärjestelmät kutakin säätöpiiriä varten suunnitellaan, valitaan, mitoitetaan, asennetaan ja viritetään siten, että haluttu lopputulos saavutetaan kaikissa käyttötilanteissa.

Asiakkaalle asennetun säätöjärjestelmän on täytettävä seuraavat vaatimukset lämmönmyyjän ilmoittamissa käyttöolosuhteissa

- |    |   |             |
|----|---|-------------|
| 1. | Suurin pysyvä poikkeama asetusarvosta   | +/- 2 °C    |
|    | Sallittu palautumisaika muutoksen alkuhetkestä siihen hetkeen, kun em. vaatimus täyttyy | 2 minuuttia |
| 2. | Suurin hetkellinen poikkeama asetusarvosta  | +/- 5 °C    |
|    | lämmityksen säätöjärjestelmät   | +7/-10 °C   |
|    | käyttöveden säätöjärjestelmät   | +/-10 °C    |
|    | muut säätöjärjestelmät  | +/-10 °C    |
| 3. | Sallittu jatkuva huojunta   | +/-2 °C     |
|    | käyttöveden säätöjärjestelmät   | +/- 0,5 °C  |
|    | muut säätöjärjestelmät  | +/- 0,5 °C  |

Lämminvesilaitteistosta saatavan veden lämpötila saa olla korkeintaan 65 °C. [YM asetus 1047/2017 6 §]

### 5.3 Säätöventtiilit

#### 5.3.1 Säätöventtiilien valinta

Säätöventtiilit mitoitetaan kohdan 4.2 mukaisesti saatujen lämmönsiirtimen mitoitusarvojen mukaisilla virtaamilla ja tehoilla sekä kohdan 3.4 mukaisilla lämpötiloilla sekä normaaleissa käyttöolosuhteissa vallitsevalla paine-erolla. Säädon lopputulokseen vaikuttaa myös valittavan säätöventtiilin toimilaitteen ajoaika. Käyttöveden säätöventtiilin toimilaitteella tulee olla riittävän nopea ajoaika johtuen nopeista käyttöveden tarpeen muutoksista. Lämmityksen ja ilmanvaihdon muutokset ovat hitaampia, jolloin ajoaika voi olla hitaampi.

Kaukolämmön sopimusehtojen mukainen vähimmäispaine-ero on 60 kPa. Lämmönmyyjän tulee antaa mitoitusta varten tiedot asiakkaan käytettävissä olevasta paine-erosta käyttöolosuhteissa vaihtelurajoihin.

Säätöventtiilin mitoituspaine-ero lasketaan yhtälöllä

$$\Delta p = \Delta p_{\text{ilm}} - \Delta p_{\text{siirrin}} - \Delta p_{\text{putkisto}}$$

$\Delta p$	= säätöventtiilin mitoituspaine-ero [bar]
$\Delta p_{\text{ilm}}$	= lämmönmyyjän ilmoittama käytettävissä oleva paine-ero [bar]
$\Delta p_{\text{siirrin}}$	= lämmönsiirtimen painehäviö [bar]
$\Delta p_{\text{putkisto}}$	= lämmönjakokeskuksen putkiston painehäviö [bar]

Säätöventtiilin  $k_v$ -arvo lasketaan yhtälöllä

$$k_v = \frac{q_v}{\sqrt{\Delta p}}$$

$q_v$	= lämmönsiirtimen ensiöpuolen mitoitusvirtaama [m <sup>3</sup> /h]
$\Delta p$	= säätöventtiilin mitoituspaine-ero [bar]

Venttiiliksi valitaan  $k_{vS}$ -arvoltaan sopivin venttiili. Yleensä käyttöveden säätöventtiiliksi valitaan seuraavaksi pienempi ja lämmityspiirin säätöventtiiliksi  $k_{vS}$ -arvoltaan seuraavaksi suurempi venttiili.

$k_v$ -arvon yhtälöstä saadaan ratkaistua valitun venttiilin aiheuttama todellinen painehäviö

$$\Delta p_{sv} = \left( \frac{q_v}{k_{vS}} \right)^2$$

$q_v$	= mitoitusvirtaama [m <sup>3</sup> /h]
$\Delta p_{sv}$	= valitun säätöventtiilin aiheuttama todellinen painehäviö [bar]

Säätöventtiilin painehäviön tulee olla vähintään puolet lämmönjakokeskuksen kyseisen säätöpiirin kokonaispainehäviöstä, ts. säätöventtiilin auktoriteetti eli vaikutusaste  $\beta$  on suurempi kuin 0,5.

$$\beta = \frac{\Delta p_{sv}}{\Delta p_{\text{ilm,mit}}}$$

$\Delta p_{sv}$	= valitun säätöventtiilin todellinen painehäviö mitoitusvirtaamalla [bar]
$\Delta p_{\text{ilm,mit}}$	= lämmönmyyjän ilmoittama käytettävissä oleva paine-ero [bar].

### 5.3.2 Kahden säätöventtiilien käyttö ja mitoitus

Kahta tai useampaa rinnankytkettyä säätöventtiiliä käytetään pientaloja lukuun ottamatta silloin, kun säädettävä teho vaihtelee laajalla alueella. Kahden säätöventtiilin käyttöä suositellaan, jos säätöventtiilin  $k_{vs}$ -arvoksi tulisi suurempi kuin 6,3. Uudisrakennuksissa useamman käyttöveden säätöventtiiliin tarve tarkastellaan jo pienemmillä virtaamilla. Valittavan säätöventtiilin säätöalueen tulee soveltua myös pelkän lämpimän käyttöveden kiertojohdon lämpötilan säätöön siten, että säätötulos pysyy tasaisena.

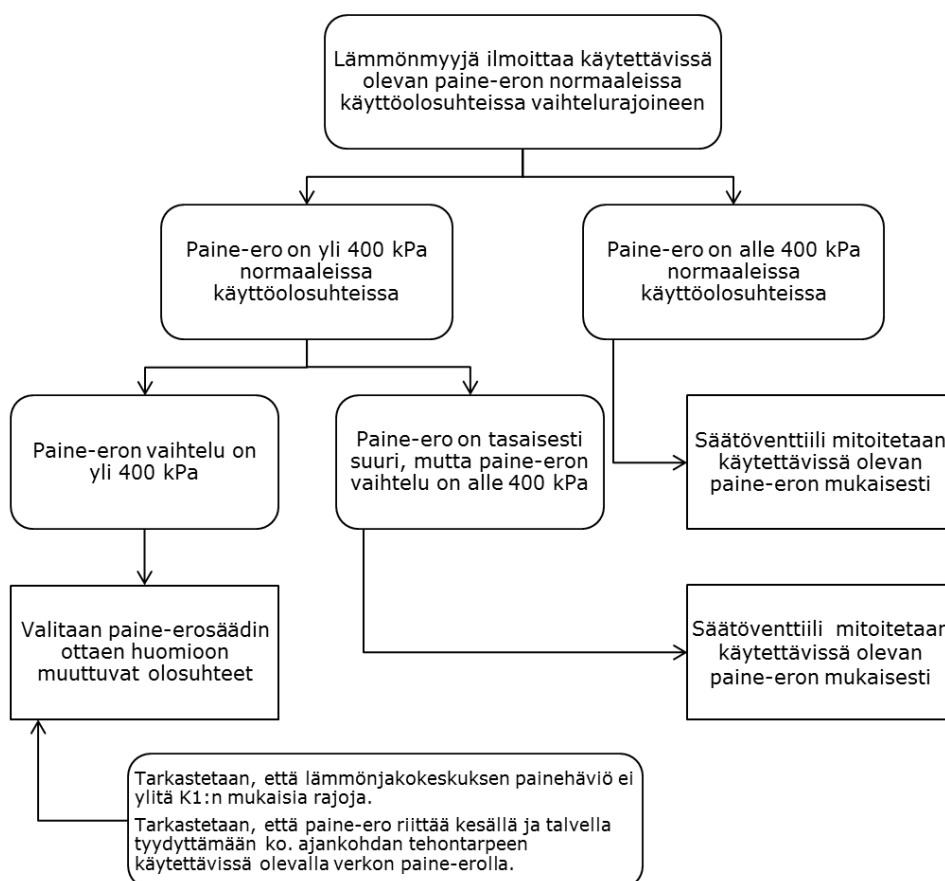
Säätöventtiili mitoitetetaan siten, että säätö toimii hyväksyttävästi kaikissa toimintatilanteissa. Vanhemmissa asuinkerrostaloissa, joissa kiertojohdossa on kytkettynä myös lämmityslaitteita, ohjearvona voidaan pienemmän säätöventtiilin mitoituksessa käyttää korkeintaan 30 prosentin mitoitustehoa vastaavaa virtaamaa.

Kahden tai useamman rinnankytketyn venttiilin toimintaa ohjataan lopputuloksen kannalta optimaalisesti.

### 5.3.3 Paine-erosäädin

Jos lämmönmyyjän ilmoittama kaukolämpöverkossa vallitseva paine-ero vaihtelee enemmän kuin 400 kPa, suositellaan käytettäväksi paine-erosäätöä. Paine-eron säätölaitteet mitoitetetaan siten, että paine-ero voidaan säätää noin 150 kPa:iin riippuen säätöventtiilin mitoituksesta. Paine-erosäätö kohdistetaan koko lämmönjakokeskukselle. Paine-erosäätimen tarve tarkastellaan eri olosuhteissa seuraavan kaavion mukaisesti.

Paine-erosäädin mitoitetetaan siten, että lasketaan lämmönjakokeskuksen virtaamat paine-eron ollessa pienimmillään ja suurimmillaan (esim. kesä- ja talvitilanne). Venttiilin DN-koko ja jousi valitaan siten, että paine-ero saadaan rajoitettua suurimman paine-eron aikana noin 150 kPa:iin. Valitun paine-erosäätimen aiheuttama painehäviö ja säätöventtiilin auktoriteetti tarkistetaan pienimmän paine-eron aikaisella virtaamalla, jolloin paine-eroventtiili on täysin auki.



Paine-erosäädin kuuluu lämmönjakokeskukseen, jos lämmönmyyjä jo suunnitteluvaiheessa ilmoittaa suunnittelijalle sen tarpeesta.

Kaukolämpöverkon paineen huojunnan eliminoimiseksi paine-erosäätimiä ei tule asentaa peräkkäin säätämään esimerkiksi kaukolämpöjohtoon ja mittauskeskukseen.

#### 5.3.4 Rakennevaatimukset

Ensiöpuolen säätöventtiilien tulee olla 2-tieventtiileitä. Sulkupainevaatimus toimilaitteineen on 1,0 MPa. Säätöventtiilin vuotovirtaus saa olla enintään 0,05 %  $k_{vs}$ -arvosta.

Säätöventtiilien rakenteen ja toiminnan tulee olla sellainen, että kaukolämpöverkossa esiintyvät, lianerottimen suodattimen läpäisevät epäpuhtauspartikkelit eivät aiheuta venttiilin vaurioitumista tai tukkeutumista.

Säätöventtiilien tulee olla laipallisia tai laippojen väliin asennettavia. Tasotiivisteinen ulkokierrelitiitos vastaa rakenteeltaan laippaliitosta. Pientalojen säätöventtiilit voidaan asentaa kierreltiittimin kokoon DN 20 asti.

#### 5.3.5 Rakenneaineet

Säätöventtiilien tulee kestää käyttöolosuhteita siten, että niiden rakenneaineissa ei tapahdu kemiallisia eikä rakenteellisia muutoksia. Valmistajan/maahantuojaan tulee pyydettyä antaa selvitys käytetyistä materiaaleista ja materiaalianalyseistä.

Kestäviä materiaaleja säätöventtiilin sulkupinnoissa ovat esim. ruostumaton teräs (esim. AISI 304) ja haponkestävä teräs (esim. AISI 316). Pientalon käyttöveden omavoimaisessa säätöventtiilissä voidaan käyttää myös EPDM-kumia.

#### 5.3.6 Käsikäyttölaitteet ja asennonosoittimet

Säätöventtiilit varustetaan helppokäyttöisellä ja toimintavarmalla käsiohjauslaitteella, jolla venttiili voidaan pysyvästi asettaa haluttuun asentoon ilman apuvälineitä. Laitteessa tulee olla käsiohjauksen käyttöohjeet.

Mikäli käsikäyttö edellyttää venttiilin irtikytkemistä automaattiohjauksesta, lämmönjakokeskus varustetaan tätä varten olevalla kytkimellä.

Säätöventtiilit varustetaan helposti luettavalla säätöasennon osoittimella. Venttiilin ääriasennot merkitään tekstein "AUKI" ja "KIINNI" tai yksikäsitteisin merkinnöin.

#### 5.3.7 Säätöventtiilien sijoitus

Säätöventtiilit asennetaan ja sijoitetaan niin, ettei niihin kerääny epäpuhtauksia. Sijoituksessa otetaan huomioon myös kestävyys sekä käytön ja huollon tarpeet. Säätöventtiilit suositellaan sijoitettavaksi paluupuolelle. Venttiilin merkintöjen tulee olla helposti luettavissa.

### 5.4 Lämpötila-anturit

Säätöjärjestelmälle mittaustietoa tuottavat lämpötila-anturit ovat suojataskuihin asennettavia uppoantureita, mittaavat anturit voivat olla myös tukevasti putken pintaan asennettuja pintaantureita. Toisiopuolen lämpötila-anturi voidaan asentaa ilman suojataskua, jos sen normaalit huoltotoimet voidaan tehdä ilman verkoston tyhjentämistä.

Menoveden lämpötila-anturi tulee sijoittaa välittömästi lämmönsiirtimen jälkeen sellaiseen kohtaan, jossa lämpötilat ovat riittävästi tasoittuneet ja mittaustulos vastaa todellista arvoa.

Ulkolämpötila-anturi sijoitetaan paikkaan, jossa ulkoilman lämpötila voidaan mitata luotettavasti ja johon ulkoiset tai rakennuksesta johtuvat heijastukset, ulospuhallusilmavirrat tms. eivät

aiheuta mittausvirhettä. Ulkolämpötila-anturi sijoitetaan ensisijaisesti rakennuksen pohjoisseinälle.

Säätökeskukseen liitettyjen lämpötila-antureiden mittaustietoa tulee voida hyödyntää myös muissa järjestelmissä, kuten valvonta- ja hälytysjärjestelmissä

Lämmönjakokeskus varustetaan sen toimintaa riittävästi kuvaavilla paikallisilla näytöillä.

Lämpötila-anturin suojataskun materiaalin tulee kestää käyttöolosuhteissa niin, ettei siinä esiinny kemiallisia tai rakenteellisia muutoksia. Kestäviä materiaaleja ovat esim. ruostumaton teräs (esim. AISI 304) ja haponkestävä teräs (esim. AISI 316).

## 5.5 Säätimet

Säädön asetusarvojen (säätökäyrä ja rajoitukset) tulee käydä ilmi säätimestä ja niiden on oltava luettavissa vähintään 1 °C:n tarkkuudella.

Säätimestä tulee yksikäsitteisesti selvitä säädön toimintatila ja liikesuunta.

Sähkökatkoksen aikana säätimissä tulee säilyä muistissa siihen asennetut ohjelmat ja asetusarvot vähintään 48 tunnin ajan.

## 5.6 Tiedonsiirto

Lämpöenergian mittaus toteutetaan pääsääntöisesti etäluentana. Lämmönmyyjä vastaa etäluentan vaatimista tiedonsiirron vaatimista liittynöistä (toteuttamisesta tarkemmin kohdassa 2.7).

Asiakkaalla on mahdollisuus saada reaaliaikaista mittaustietoa erikseen sovittavan rajapinnan kautta esim. rakennuksen automaatiojärjestelmään tai omaan energiankäytön seurantajärjestelmäänsä [Kaukolämmön yleiset sopimusehdot, Suositus T1, Energiateollisuus ry]. Tiedonsiirtomahdollisuudella varustetuissa rakennuksissa energian tehokkaaseen käyttöön ja tehontarpeen optimointiin liittyviä toimenpiteitä voidaan automatisoida ja tehostaa. Lämmönmyyjät tarjoavat energiankäytön seurantaan usein myös online-palveluita.

Tietoverkkoja ja -järjestelmiä suunniteltaessa ja laitteita valittaessa tulee varmistaa sekä kybernettä tietoturvallisuuden riittävä taso. Lämmönmyyjä tekee kaikki lämpöenergian mittauslaitteisiin tehtävät asennukset mukaan lukien tiedonsiirron vaatimat liittynät (tiedonsiirrosta tarkemmin kohdassa 2.7).

## 6 ENSIÖPUOLEN PUTKISTOT JA LIITOKSET

Ensiöpuoli käsittää putkiston ja laitteet tai laitteiden osat, joissa kaukolämpövesi virtaa tai joihin sen paine vaikuttaa.

Ensiöpuolen suunnittelulämpötila (sisällön korkein lämpötila) on 120 °C ja suunnittelupaine (suurin käyttöpaine) on 1,6 MPa.

Tässä kappaleessa määritellään vaatimukset asiakkaan vastuulla teknisessä laitetilassa oleville, lämmönmyyjän mittauskeskuksen asiakkaan puolelle asennettaville ensiöpuolen putkille, putkenosille ja liitoksille.

### 6.1 Putkimateriaalit ensiöpuolella

#### 6.1.1 Hitsattavat teräspanputket ensiöpuolella

Teräspanputkina käytetään SFS-EN 10216-2 mukaisesti valmistettuja saumattomia teräspanputkia (DIN 2448/17175) tai SFS-EN 10217-1, SFS-EN 10217-2 ja SFS-EN 10217-5 mukaisesti valmistettuja pituus- tai kierresaumahitsattuja teräspanputkia.

Taulukko D. Teräspanputkien tyypit, viitestandardit ja materiaalit

Putkityyppi	Ulkohalkaisija	EN, -standardi	Materiaali
Saumaton	Kaikki	EN 10216-2	P235GH TC 1
Suurtaajuusvastushitsattu	≤ 323,9 mm	EN 10217-1 tai EN 10217-2	P235TR1 tai P235TR2 tai P235GH
Suurtaajuusvastushitsattu	≥ 323,9 mm	EN 10217-2	P235GH
Jauhekaarhitsattu	Kaikki	EN 10217-5	P235GH

#### 6.1.2 Kierteitettävät teräspanputket ensiöpuolella

Kierteitettäviä teräspanputkia voidaan käyttää ainoastaan kokoon DN 20 asti.

Putkina käytetään standardin SFS-EN 10255 mukaisia kierteitettäviä teräspanputkia, materiaali S195 T.

#### 6.1.3 Kupariputket ensiöpuolella

Kupariputkina käytetään standardin SFS-EN 1057 kova (R 290) mukaisia kupariputkia.

### 6.2 Putkien liitokset ensiöpuolella

Käytetyn liitostavan tulee olla hyväksytty ensiöpuolen suunnitteluarvoille 120 °C ja 1,6 MPa

Teräspanputkille käytetään SFS-EN standardin mukaisia hitsaus- ja laippaliitoksia.

Teräspanlaippoina käytetään standardin SFS-EN 1092-1 mukaisia laippoja. Laippojen tulee olla mitoiltaan niihin liittyviä putkia vastaavia. Tasotiivisteinen ulkokierreltiitos vastaa rakenteeltaan laippaliitosta.

Mikäli käytetään kierteitettäviä teräspanputkia, liitokset tehdään käyttäen takorautaisia putkenosia. Valurautaisen adusoitujen putkenosien käyttö on kielletty.

Kupariputkien liitokset tehdään kapillaarisella kovajuotoksella.

### 6.3 Putkikäyrät ja supistukset ensiöpuolella

Ensiöpuolen käyrinä ja supistuksina käytetään valmisosia.

Teräsputkien käyrinä käytetään saumattomia tai pituushitsattuja putkikäyriä. Hitsattujen käyrien tulee olla standardin SFS-EN 10253-2 mukaisesti valmistettuja, materiaali P235GH.

Teräsputkien supistukset EN 10253-2 materiaali P 235GH.

Teräsputkien haarayhteet EN 10253-2 materiaali P 235GH.

### 6.4 Ensiöpuolen putkien mitoitus

Ensiöpuolen putket mitoitetaan siten, että putkiston sallittu kokonaispainehäviö ei ylitä.

Yleisimmissä tapauksissa, joissa lämmönjakokeskus on lähellä mittauskeskusta (putkiston maksimipituus mittauskeskuksen ja kaukolämpölaitteiston välissä on 10 m), mitoitetaan ensiöpuolen putket Taulukko E mukaisesti. Taulukon mitoituksen perustana on painehäviö 0,5 kPa/m yhdessä putkessa (hitsattavat teräsputket).

Vesivirtaama lasketaan putkessa esiintyvän suurimman yhtäaikaisen hetkellisen vesivirtaaman mukaan.

Taulukko E. Ensiöpuolen teräsputkien mitoitus teknisessä laitetilassa silloin, kun laitetilän mitoitus on kohdan 2.2 mukainen ja putken pituus max 10 m

Nimelliskoko DN	Laskettu vesivirta enintään	
	dm <sup>3</sup> /s	m <sup>3</sup> /h
20	0,3	1,1
25	0,6	2,2
32	1,2	4,3
40	1,7	6,1
50	3,2	11,5
65	6,4	23,0
80	10,0	36,0
100	19,0	68,0
125	35,0	126,0
150	60,0	216,0

### 6.5 Liitosten tarkastus ensiöpuolella

Liitosten tiiviys tarkastetaan tiiviyskokeella (kts. kohta 13.2.1.1). Liitokset tarkastetaan lisäksi silmämääräisesti.

Putkistoja ei saa eristää eikä peittää ennen tarkastusta. Liitosten on oltava näkyvissä.

Hitsausaumassa olevan vuodon tai silmämääräisessä tarkastuksessa havaitun virheen takia hylätyt saumat korjataan poistamalla hitsiaine ja suorittamalla hitsaus uudelleen.

### 6.6 Lämpöliikkeen tasaaminen ensiöpuolella

Lämpöliikkeet tasataan normaalisti ns. luonnollisella kompensoinnilla. Paljetasaimia tms. käytetään vain erikoistapauksissa.

### 6.7 Maanalaiset asiakkaan johdot ensiöpuolella

Maanalaisina johtoina käytetään ET:n suosituksen L1/2020 mukaisia jäykkärakenteisia kiinnivaahdotettuja johtorakenteita tai standardin SFS-EN 15632-4 mukaisia joustavia putkirakenteita.

Tuotteiden, joita käytetään kaukolämpöverkon rakentamiseen, on täytettävä kaikilta osiltaan asetetut laatuvaatimukset. Kaukolämpöputkiston asennustyö on verkon käyttöön kannalta tärkein vaihe. Asennustyössä vaaditaan hitsaustyötä tekeviltä voimassa oleva todistus suoritetusta pätevyydestä ja liitostyöurakoitsijalta voimassa oleva liitostyön asennusoikeus.



## 7 TOISIOPUOLEN PUTKISTOT JA LIITOKSET

Toisiopuoli käsittää putkiston ja laitteet tai laitteiden osat, joissa lämmönsiirtimissä lämmitettävä neste virtaa tai joihin sen paine vaikuttaa.

Toisiopuolen suunnittelulämpötila (sisällön korkein lämpötila) on lämmitysverkostossa 80 °C ja käyttövesiverkostossa 65 °C. Suunnittelupaine (suurin käyttöpaine) on käyttövesiverkostossa 1,0 MPa. LVI-suunnittelija määrittää lämmitysverkoston suunnittelupaineen. Yli kaksikerroksisissa rakennuksissa suunnittelupaineena suositellaan käytettävän 0,6 MPa.

Käyttövesijärjestelmän materiaaleina käytetään käyttötarkoitukseen sopivia laadultaan testattuja ja tarkastettuja materiaaleja rakentamismääräysten mukaisesti.

### 7.1 Lämmitysverkoston putkimateriaalit ja liitostavat

Taulukko F. Lämmitysverkostossa yleisimmin käytettävät putkimateriaalit ja liitokset

Putkimateriaali	Liitos	Huomautus
teräsputket sekä ruostumattomat ja haponkestävät teräsputket	hitsaus, laippa, kierre, puristus	SFS-EN 10216-2 SFS-EN 10217-1 SFS-EN 10217-2 SFS-EN 10217-5 SFS-EN 10217-7 SFS-EN 10255
kupari	juotos, puserrus, puristus, laippa	SFS-EN 1057
muovi <ul style="list-style-type: none"> <li>• PE-X</li> <li>• monikerrosputket</li> </ul>	puristus	Liitokset tehdään putkivalmistajan suosittelemilla liittimillä.

Lämmönjakokeskuksissa suositellaan käytettäväksi maksimissaan 54 mm kupariputkea.

Käytetyn liitostavan tulee olla hyväksytty toisiopuolen suunnitteluarvoille.

### 7.2 Käyttövesiverkoston putkimateriaalit ja liitostavat

Lämminvesiverkostossa käytettävät hyväksytyt putkimateriaalit ja liitokset määritetään YM:n asetuksissa tuotteiden olennaisista teknisistä vaatimuksista sekä tyyppihyväksynnöistä.

Taulukko G. Käyttövesiverkostossa yleisimmin käytettävät putkimateriaalit ja liitokset [Talotekniikkainfo.fi – Vesi- ja viemärlaitteistot -opas]

Putkimateriaali	Liitos	Huomautus
kupari	juotos, puserrus, puristus, pisto, laippa	SFS-EN 1057
ruostumaton teräs	hitsaus, kierre, puristus	EN 1.4401, AISI 316
muovi <ul style="list-style-type: none"> <li>• PE</li> <li>• PE-X</li> <li>• PP</li> <li>• monikerrosputket</li> </ul>	puristus, pisto, hitsaus, laippa puristus puristus, hitsaus puristus	Liitokset tehdään putkivalmistajan suosittelemilla liittimillä.

Käytetyn liitostavan tulee olla hyväksytty toisiopuolen suunnitteluarvoille.

## 8 ENSIÖPUOLEN VENTTIILIT JA VARUSTEET

Ensiöpuoli käsittää putkiston ja laitteet tai laitteiden osat, joissa kaukolämpövesi virtaa tai joihin sen paine vaikuttaa.

Ensiöpuolen suunnittelulämpötila (sisällön korkein lämpötila) on 120 °C ja suunnittelupaine (suurin käyttöpaine) on 1,6 MPa.

Kaikki tässä kappaleessa 8 olevat määräykset koskevat ensiöpuolen venttiilejä ja varusteita.

### 8.1 Rakenneaineet ensiöpuolella

Venttiilien, suojataskujen ja muiden varusteiden materiaalien tulee olla sellaisia, että ne käyttöolosuhteissa kestävät riittävän pitkän, laitteen sopivan uusimisvälin ajan aiheuttamatta laitteen lujuuden heikkenemistä tai toiminnallista haittaa.

Kestäviä materiaaleja ovat suojataskuissa ja venttiilien sulkupinnoissa esim. ruostumaton teräs EN 1.4301 sekä haponkestävä teräs EN 1.4404.

Valmistajan /maahantuojan tulee pyydettäessä antaa selvitys käytetyistä materiaaleista ja materiaalianalyseistä.

### 8.2 Sulkuventtiilit ensiöpuolella

Sulkuventtiilit ovat hitsattavia tai laipallisia palloventtiilejä. Enintään kokoa DN 20 voivat olla myös kierteellisiä palloventtiilejä.

Sulkuventtiilien tulee olla samaa DN-kokoa kuin siihen liittyvä putki. Palloventtiilin virtausaukon tulee olla täysaukkoisen.

### 8.3 Ilmanpoisto- ja tyhjennysventtiilit ensiöpuolella

Ilmanpoistovenntiileitä asennetaan siten, että ilma voidaan poistaa laitoksen kaikista osista. Ilmanpoistovenntiileinä käytetään palloventtiilejä.

Tyhjennysventtiileitä asennetaan sellaisiin kohtiin, että lämmönjakokeskus voidaan tyhjentää kokonaisuudessaan. Tyhjennysventtiileinä käytetään palloventtiilejä.

Ilmanpoistovenntiilit ja tarvittaessa tyhjennysventtiilit varustetaan poistoputkella, joka johdetaan noin 300 mm korkeudelle lattiasta. Poistoputkien vapaat päät varustetaan turvallisuussyistä tulppauksella.

### 8.4 Lämpömittarit ensiöpuolella

Lämpömittarit ovat vankkarakenteisia pilarimittareita. Mittarien mitta-alue on 0...120 °C ja lukematarkkuus vähintään 2 °C.

Mittarien tulee täyttää EN 13190 tarkkuusvaatimukset.

Suojataskuissa käytetään ruostumaton terästä EN 1.4301 tai haponkestävää terästä EN 1.4404.

Lämpötilat on oltava luettavissa teknisessä laitetilassa. Erillisillä näytöillä varustettujen lämpömittareiden tulee olla helposti luettavissa ilman erillisiä laitteita. Niiden mittaustuloksen tulee täyttää EN 13190 mukaiset tarkkuusvaatimukset.

### 8.5 Painemittarit ensiöpuolella

Painemittarit ovat MPa- tai bar-asteikolla varustettuja painemittareita, joiden halkaisija on 100 mm (pientaloissa vähintään 40 mm). Asteikon jakoväli on 0,05 MPa, mitta-alue 0...2,5 MPa.

Painemittarien tulee täyttää standardin SFS-EN 837 mukaiset tarkkuusvaatimukset. Taulun halkaisijan ollessa 100 mm tarkkuus on oltava vähintään 1,6 %. Taulun halkaisijan ollessa pienempi kuin 100 mm tarkkuus on oltava vähintään 2,5 %.

Painemittareiden tulee kestää ensiöpuolen suunnitteluolosuhteet 120 °C ja 1,6 MPa, ja niiden tulee olla merkittynä mittariin.

Painemittariyhteet varustetaan sulkuventtiileillä.

Painemittarien sulkuventtiilit pidetään suljettuna normaalikäytössä. Painemittaria luettaessa sulkuventtiili aukaistaan.

## 9 TOISIOPUOLEN VENTTIILIT JA VARUSTEET

Toisiopuoli käsittää putkiston ja laitteet tai laitteiden osat, joissa lämmönsiirtimissä lämmitettävä neste virtaa tai joihin sen paine vaikuttaa.

Toisiopuolen suunnittelulämpötila (sisällön korkein lämpötila) on lämmitysverkostossa 80 °C ja käyttövesiverkostossa 65 °C. Suunnittelpaine (suurin käyttöpaine) on käyttövesiverkostossa 1,0 MPa. LVI-suunnittelija määrittää lämmitysverkoston suunnittelpaineen, suunnittelpaineena suositellaan käytettävän 0,6 MPa lukuun ottamatta enintään kaksikerroksisia rakennuksia.

Kaikki tässä olevat määräykset koskevat toisiopuolen venttiilejä ja varusteita.

Toisiopuolen käyttövesijohdot tulee asentaa ja ottaa käyttöön YM asetuksen 1047/2017 mukaisesti.

Lämminvesilaitteistossa on oltava [YM asetus 1047/2017 18 §]:

- painemittari
- lämpömittarit käyttövesisiirtimeltä lähtevän lämpimän käyttöveden johdossa ja lämpimän käyttöveden kiertojohdossa paluueden lämpötilan mittaamiseksi
- kertasäätöventtiili.

### 9.1 Rakenneaineet toisiopuolella

Venttiilien, suojataskujen ja muiden varusteiden materiaalien tulee olla sellaisia, että ne käyttöolosuhteissa kestävät riittävän pitkän, laitteen sopivan uusimisvälin ajan aiheuttamatta laitteen lujuuden heikkenemistä tai toiminnallista haittaa.

Kestäviä materiaaleja ovat suojataskuissa ja venttiilien sulkupinnoissa esim. ruostumaton teräs EN 1.4301, haponkestävä teräs EN 1.4404 ja messinki.

Valmistajan tai maahantuojan tulee pyydettyäessä antaa selvitys käytetyistä materiaaleista ja materiaalianalyseistä.

### 9.2 Sulkuventtiilit toisiopuolella

Sulkuventtiilien tulee olla samaa DN-kokoa kuin siihen liittyvä putki. Palloventtiilin virtausaukon tulee olla täysaukkoisen.

Sulkuventtiiliksi hyväksytään myös kertasäätöventtiili, jos se rakenteeltaan on siihen soveltuva ja säädön asetteluarvo ei venttiiliä sulkuna käytettäessä muutu.

### 9.3 Kertasäätöventtiilit toisiopuolella

Kertasäätöventtiilin paine-ero tulee voida helposti mitata venttiilistä. Paine-eroa vastaavan virtauksen selvittämiseksi tulee venttiilistä olla saatavissa yksikäsitteiset tiedot, jotka toimitetaan lämmönjakokeskuksen mukana.

### 9.4 Lianerottimet toisiopuolella

Lianerottimen suodatinverkon silmäkoon tulee olla enintään 1,0 mm. Lianerottimen DN-koon tulee olla vähintään putken kokoa.

Lianerottimen on oltava puhdistettavissa.

### 9.5 Ilmanpoisto- ja tyhjennysventtiilit toisiopuolella

Ilmanpoistovenktiileitä asennetaan siten, että ilma voidaan poistaa laitoksen kaikista osista. Ilmanpoistimena käytetään palloventtiilejä, jotka voidaan varustaa automaattisilla ilmanpoistimilla.

Tyhjennysventtiileitä asennetaan sellaisiin kohtiin, että lämmönjakokeskus voidaan tyhjentää kokonaisuudessaan. Tyhjennysventtiileinä käytetään palloventtiilejä.

Ilmanpoistovenktiilit ja tarvittaessa tyhjennysventtiilit varustetaan poistoputkella, joka johdetaan noin 300 mm korkeudelle lattiasta. Poistoputkien vapaat päät varustetaan tulppauksella.

### 9.6 Lämpömittarit toisiopuolella

Lämpömittarit voivat olla joko vankkarakenteisia pilarimittareita tai pyöreitä mittareita. Mittarien mitta-alue on 0...120 °C ja lukematarkkuus vähintään 2 °C. Mittarien tulee täyttää standardin EN 13190 mukaiset tarkkuusvaatimukset.

Suojataskut ovat messinkiä, ruostumaton terästä EN 1.4301 tai haponkestävää terästä EN 1.4404.

### 9.7 Painemittarit toisiopuolella

Verkoston painemittari sijoitetaan siten, että sitä voidaan helposti lukea verkostoa täytettäessä. Painemittarin suurin näyttämä valitaan lähimpään mahdolliseen varoventtiilin avautumis-paineen määräämään arvoon.

Verkoston painemittari varustetaan sulkuventtiilillä ja hälytyskytkimillä tai painelähettimellä lukuun ottamatta pientaloja.

Pientaloissa painemittarit ovat MPa- tai bar-asteikolla varustettuja painemittareita, joiden näyttötaulun halkaisija on vähintään 40 mm.

Mitta-alue on suunnittelupaineen mukainen (kts. kohta 1.6).

Muissa kuin pientaloissa painemittarit ovat MPa- tai bar-asteikolla varustettuja painemittareita, joiden näyttötaulun halkaisija on vähintään 100 mm. Mitta-alue on suunnittelupaineen mukainen.

Painemittarien tulee täyttää standardin SFS-EN 837 mukaiset tarkkuusvaatimukset. Näyttötaulun halkaisijan ollessa 100 mm tarkkuuden on oltava vähintään 1,6 %. Näyttötaulun halkaisijan ollessa pienempi kuin 100 mm tarkkuus on oltava vähintään 2,5 %.

## 10 PUMPUT, PAISUNTA- JA VAROLAITTEET

### 10.1 Lämmityksen ja lämpimän käyttöveden kiertopumput

Pumppujen käytöstä aiheutuva ääni ei saa ylittää asunnoissa YM:n asetuksessa esitettyjä enimmäisäänitasoja ja muita vaatimuksia [YM asetukset 796/2017 ja 360/2019]. Pumppujen tulee täyttää ekosuunnitteluvaatimusten mukaiset energiatehokkuustasot.

Pumppu asennetaan paluuputkeen.

#### 10.1.1 Pumppujen ohjaus ja säätö

Lämpimän käyttöveden kiertopumpun tulee käydä jatkuvasti.

Pumput varustetaan käsikäyttömahdollisuudella, ohjeet sen käyttöönottoon sijoitetaan tekniseen laitetilaan.

Mahdollisuuksien mukaan ohjausjärjestelmän tulee olla sellainen, että lämmitys- tai ilmanvaihtopumpun pysähtyessä sulkeutuu vastaava ensiöpuolen säätöventtiili.

Lämmityspumppua suositellaan ohjattavaksi siten, että pumpun ollessa pysäytettynä ohjausjärjestelmä käyttää pumppua määrääjoin.

Lämmitys- ja ilmanvaihtoverkostoissa suositellaan käytettäväksi portaattomasti säädettäviä pumppuja.

#### 10.1.2 Pumppujen mitoitus

Pumput mitoitetaan lämmönsiirtimen toiminta-arvojen mukaisilla vesivirtaamilla. Tehtäessä laiteusintoja vanhojen käyttöön jäävien pumppujen toimintapiste tulee esittää suunnitelmassa lämmönsiirtimen todellisten toiminta-arvojen mukaisilla vesivirtaamilla.

Toisiopuolen kiertoveden virtaaman säätö tulee ensisijaisesti toteuttaa pumpun oikealla mitoituksella.

Lämmönjakokeskuksen valmistaja on velvollinen tarkistamaan pumppujen nostokorkeudet valitsemiansa siirtimien painehäviöitä vastaaviksi.

### 10.2 Paisunta- ja varolaitteet

#### 10.2.1 Paisuntajärjestelmät

Paisuntajärjestelmänä käytetään suljettua järjestelmää.

Kalvopaisuntasäiliö ja kaasutäytteinen paisuntasäiliö soveltuvat paisuntajärjestelmään, jossa säiliön paine on korkeintaan 600 kPa.

Korkeiden rakennusten paisuntajärjestelmänä käytetään tarkoitukseen soveltuvaa kompressori- tai pumppuohjattua suljettua järjestelmää.

#### 10.2.2 Paisunta- ja täyttöputki

Paisuntaputki liitetään paluuputkeen pumpun imupuolelle lämmönsiirtimen ja sulkuventtiilin väliin.

Jos paisuntaputki edellisestä poiketen on asennettu sulkuventtiilin verkoston puolelle, tulee lämmönsiirtimen toisiopuolen ensimmäisten sulkuventtiileiden väliin lämmönsiirtimen puolelle asentaa varoventtiili vahinkokäytön estämiseksi.

Muissa kuin pientaloissa paisuntaputkeen suositellaan asennettavaksi sulkuventtiili, joka tulee sijoittaa varoventtiiliin nähden paisuntasäiliön puolelle. Virheellisen käytön estämiseksi poistetaan sulkuventtiilin kahva, joka kiinnitetään paisuntaputkeen sulkuventtiilin läheisyyteen.

Verkoston täyttöputki liitetään niin, että liitoskohdan ja paisuntaputkessa olevan varoventtiilin välillä ei ole suljettavaa venttiiliä.

### 10.2.3 Varoventtiilit ja varusteet

Varoventtiilit sijoitetaan paisuntaputkeen tai lähelle paisuntaputken liitosta. Varoventtiilien ulospuhallusyhte johdetaan 100 mm:n etäisyydelle lattiasta. Jokainen varoventtiili yhdistetään omaan ulospuhallusputkeensa. Ulospuhallusputki on vähintään varoventtiilin ulospuhallusaukon kokoa.

Varoventtiilien koon tulee olla vähintään DN 15. Kahden varoventtiilin käyttö on suositeltavaa. Kaukolämmön lämmönjakokeskukseen kuuluvan varoventtiilin koko määräytyy Taulukko H mukaisesti.

Taulukko H. Varoventtiilin mitoitusohje

Lämmönsiirtimen teho kW	Varoventtiili DN
...200	15
200...800	20
800...	25

Varoventtiiliin tulee merkitä DN-koko ja avautumispaine.

### 10.2.4 Paisuntasäiliö

Suljetun paisuntasäiliön mitoituksessa noudatetaan painelaitteita koskevia määräyksiä.

Paisuntasäiliön mitoituksessa on varauduttava lämmitysjärjestelmän veden tilavuuden 2...2,5 %:n muutokseen mitoituslämpötiloista riippuen. Paisuntajärjestelmän mitoitus on esitetty Rakennustietosäätiön ohjekortissa LVI 11-10472.

Paisuntasäiliö varustetaan tyhjennysventtiilillä, jos paisuntajohdossa on sulkuventtiili. Paisuntasäiliön tyhjennysventtiili sijoitetaan paisuntasäiliön ja -putken sulkuventtiilin väliin.

## 11 KYTKENNÄT JA LÄMMÖNJAKOKESKUKSET

### 11.1 Lämmönjakokeskuskytkennät ja käyttöalueet

Lämmönjakokeskuskytkennöissä varusteet on esitetty suositeltavissa kohdissa, mutta rakenteellisista syistä ne voidaan kytkeä myös muuhun paikkaan. Lämmönjakokeskuskytkennöissä esitetyt järjestelmän toimintaa kuvaavat mittaukset (esim. virtaaman, lämpötilan ja paineen mittaukset) on esitetty erillisinä varusteina. Vastaavat toiminnot on mahdollista toteuttaa myös integroituina muihin järjestelmiin.

Taulukko I. Ohje: eri kytkentävaihtoehtojen valinta

Valittava kytkentä	Rakennus
LVK-peruskytkentä	<ul style="list-style-type: none"> <li>Rakennus, jonka tilojen lämmitystehontarve on yli 30 kW tai käyttövesiteho yli 120 kW ja lämmitys- tai ilmanvaihtosiirtimeltä palaavan kaukolämpöveden lämpötila ei ole hyödynnettävissä käyttövesisiirtimessä jäähtymän parantamiseksi.</li> </ul>
Pientalokytkentä	<ul style="list-style-type: none"> <li>Rakennus, jonka tilojen lämmitystehontarve on enintään 30 kW ja käyttövesiteho enintään 120 kW.</li> </ul>
Välisyöttökytkentä	<ul style="list-style-type: none"> <li>Rakennus, jossa lämmitys- tai ilmanvaihtosiirtimeltä palaavan kaukolämpöveden lämpötila on hyödynnettävissä käyttövesisiirtimessä jäähtymän parantamiseksi.</li> </ul>

#### 11.1.1 LVK-peruskytkentä, käyttöalue

Lämpimän veden kierron (LVK) peruskytkentää käytetään silloin, kun lämmitys- tai ilmanvaihtosiirtimeltä palaavan kaukolämpöveden lämpötila ei ole hyödynnettävissä käyttövesisiirtimessä kaukolämpöveden jäähtymän parantamiseksi. Tällainen tilanne on ohjeellisesti silloin, kun lämmitys- tai ilmanvaihtopiiristä palaavan veden lämpötilan on mitoituslämpötilassakin alle 40 astetta.

LVK-peruskytkennässä käytetään käyttövesisiirtimenä ns. kaksivetoista lämmönsiirrintä, joka mahdollistaa kiertojohdon paluuv veden johtamisen käyttövesisiirtimen puoliväliin. Kaksivetoista lämmönsiirrintä käytetään paremman säädettävyyden ja kaukolämpöveden jäähtymän vuoksi.

#### 11.1.2 Pientalokytkentä, käyttöalue

Pientalokytkentää käytetään rakennuksissa, joiden tilojen lämmitystehon tarve on enintään 30 kW ja lämpimän käyttöveden mitoitus-teho on enintään 120 kW.

Pientalokytkennästä on esitetty eräs ratkaisumalli lämpimän käyttöveden lämpötilan säätötuksen varmistamiseksi. Lämmönsiirtimeltä lähtevään lämpimän käyttöveden johtoon on lisätty tasaussäiliö, jonka koko on 10...15 litraa. Säiliössä käytettävien materiaalien on oltava käyttövesijärjestelmään hyväksytyjä. Lämmönjakokeskuksen valmistaja voi ratkaista säätötuksen toimintavaatimusten saavuttamisen myös muilla, kytkentämallisissa esitetystä menettelystä poikkeavilla keinoilla.

#### 11.1.3 Välisyöttökytkentä, käyttöalue

Välisyöttökytkentää käytetään niissä rakennuksissa, joissa lämmitys- tai ilmanvaihtosiirtimien kaukolämpöveden paluulämpötila on hyödynnettävissä käyttövesisiirtimessä jäähtymän parantamiseksi. Välisyöttökytkentää käytetään, kun



- käyttövesiteho on yli 120 kW ja lämmitys- tai ilmanvaihtosiirtimeltä palaavan kaukolämpöveden lämpötila on yli 45 °C.
- käyttövesiteho on yli 300 kW ja lämmitys- tai ilmanvaihtosiirtimeltä palaavan kaukolämpöveden lämpötila on 40...45 °C.

Välisyöttökytkennän hyödynnettävyys selvitetään edellä esitettyjen tapausten lisäksi myös aina silloin, kun lämmintä käyttövedettä käytetään ajalliset pitkään esimerkiksi teollisissa prosesseissa tai kylpylöissä.

#### **11.1.4 Lämmönjakokeskuskytkentöjen varusteet**

Lämmönjakokeskus sisältää vähintään lämmönjakokytkennöissä esitetyt varusteet ja laitteet. Jos varusteita lisätään, pitää ne lisätä toimintakaavioihin.

Pientalon käyttöveden säätöjärjestelmä voi olla myös omavoimainen.

Lämmitysverkoston virtaama on oltava luotettavasti mitattavissa kertasäätöventtiilistä tai todennettavissa pumpun näytöstä tai sen kaukosäätimestä.

### **11.2 Kierrätysilma- ja ilmanvaihtokoneiden putkikytkennät**

#### **11.2.1 Kierrätysilmakone**

Kierrätysilmakoneet ja muut siihen verrattavissa olevat puhaltimella jäähdytettävät patterit varustetaan säätö- tai magneettiventtiilillä, sulku- ja kertasäätöventtiileillä sekä tulo- ja paluuvien lämpömittareilla.

Huonetilan pääasialliseen lämmityskäyttöön sijoitettujen useamman kierrätysilmakoneen käynnin ohjaus toteutetaan yhdellä huonetermostaatilla.

Puhaltimen pysähtyessä tulee säätöventtiilin sulkeutua. Mahdollinen säätöventtiilin ohitusputki varustetaan kertasäätöventtiilillä. Kertasäätöventtiilin esisäätöarvo ilmoitetaan suunnitelmassa.

Kierrätysilmakoneen esimerkkikytkentä on esitetty kohdassa 15.6.

#### **11.2.2 Ilmanvaihtokone**

Ilmanvaihtokoneen kytkentä ja säätö voidaan toteuttaa joko 3-tie- tai 2-tieventtiilillä kohdassa 15.6 esitettyjen ilmanvaihtokoneiden putkikytkentöjen mukaisesti. 3-tieventtiiliä käytetään silloin, kun verkostossa ei ole pääpumpua.

Tehomuutosten tasaamiseksi suositellaan ilmanvaihtokoneiden vaiheittaista käynnistämistä ja pysäyttämistä.

Ilmanvaihtokoneiden toimintaselostukset esitetään ko. laitteiden kytkentäpiirustuksissa.

### **11.3 Kytkentäpiirustus**

Lämmönjakokeskuksen toimintakaavio ja mitoitusaulukot yms. esitetään samassa kytkentäpiirustuksessa sivulla 37 olevan ohjeen mukaisesti. Piirrosmerkkien ja viivanleveyyksien tulee olla selkeälukuisia.

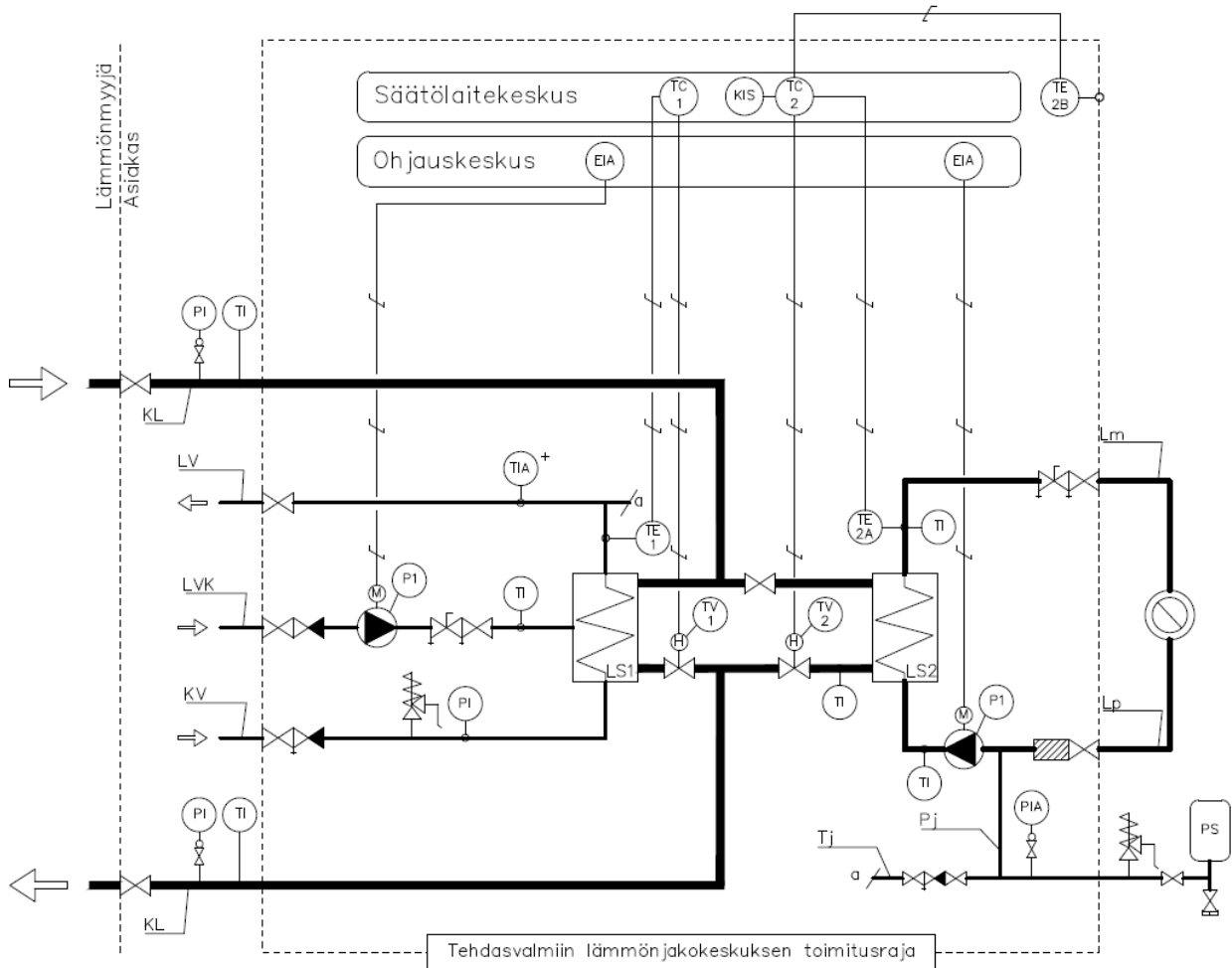
Teknisen laitetilän pohjapiirustus liitetään kytkentäpiirustukseen. Pohjapiirustus esitetään mitakaavassa 1:50 tai 1:20. Esimerkkejä ja malleja pohjapiirustuksista ja niissä esitettävistä laitteista on kappaleessa 15.1.

### **11.3.1 Kytkentäpiirustuksessa esitettävät lämmitysverkoston toimintalämpötilat**

Lämmönjakokeskuksen ensiöpuolen säätölaitteiden suunnitellut meno- ja paluuvien lämpötilan toiminta-arvot ulkolämpötilan funktiona (= säätökäyrät ja mahdolliset rajoitukset) esitetään kytkentäpiirustuksessa.

### **11.3.2 Kytkentäpiirustuksen toimintaselostukset**

Lämmönjakokeskuksen laitteiden toimintaselostukset esitetään kytkentäpiirustuksessa.



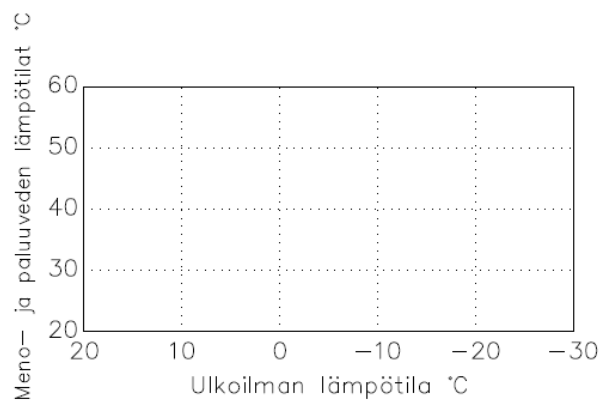
## LÄMPIMÄN KÄYTTÖVEDEN LÄMPÖTILAN SÄÄTÖ

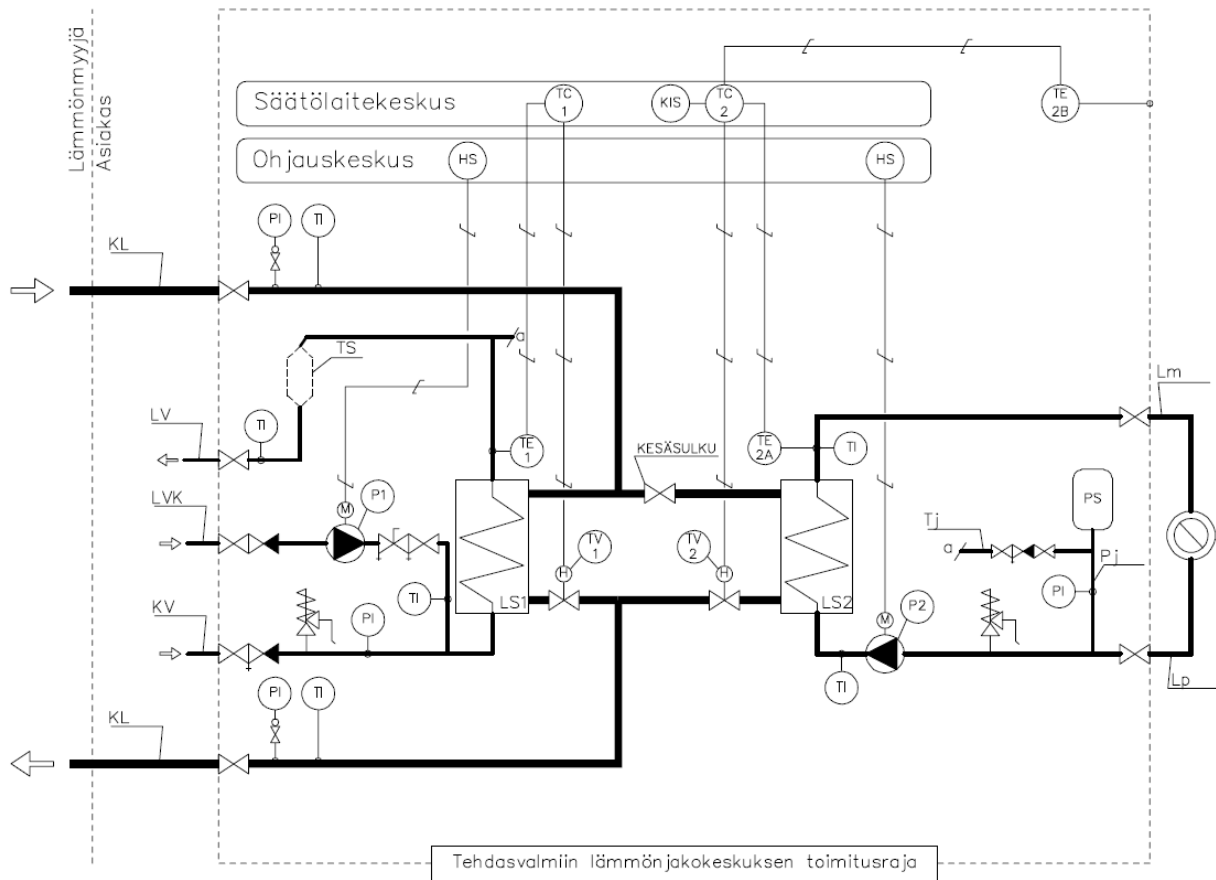
Säätökeskus TC1 ohjaa säätöventtiiliä TV1 käyttöveden lämpötila-anturin TE1 mittausarvon perusteella pitäen käyttöveden lämpötilan säätökeskuksen asetusarvon mukaisena. Ohjearvo 58°C.

## LÄMMITYSVERKOSTON MENOVEDEN LÄMPÖTILAN SÄÄTÖ

Säätökeskus TC2 ohjaa säätöventtiiliä TV2 menoveden lämpötila-anturin TE2A ja ulkoilman lämpötila-anturin TE2B mittausarvojen perusteella pitäen lämmitysverkoston lähtevän menoveden lämpötilan säätökeskuksen asetusarvon mukaisena.

## LÄMMITYSVERKOSTON TOIMINTALÄMPÖTILAT





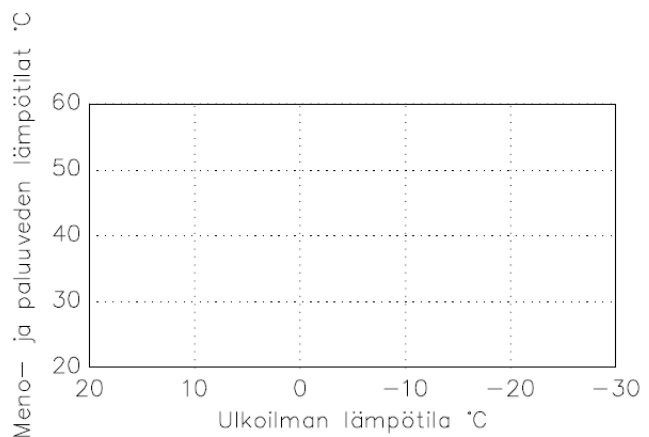
## LÄMPIMÄN KÄYTTÖVEDEN LÄMPÖTILAN SÄÄTÖ

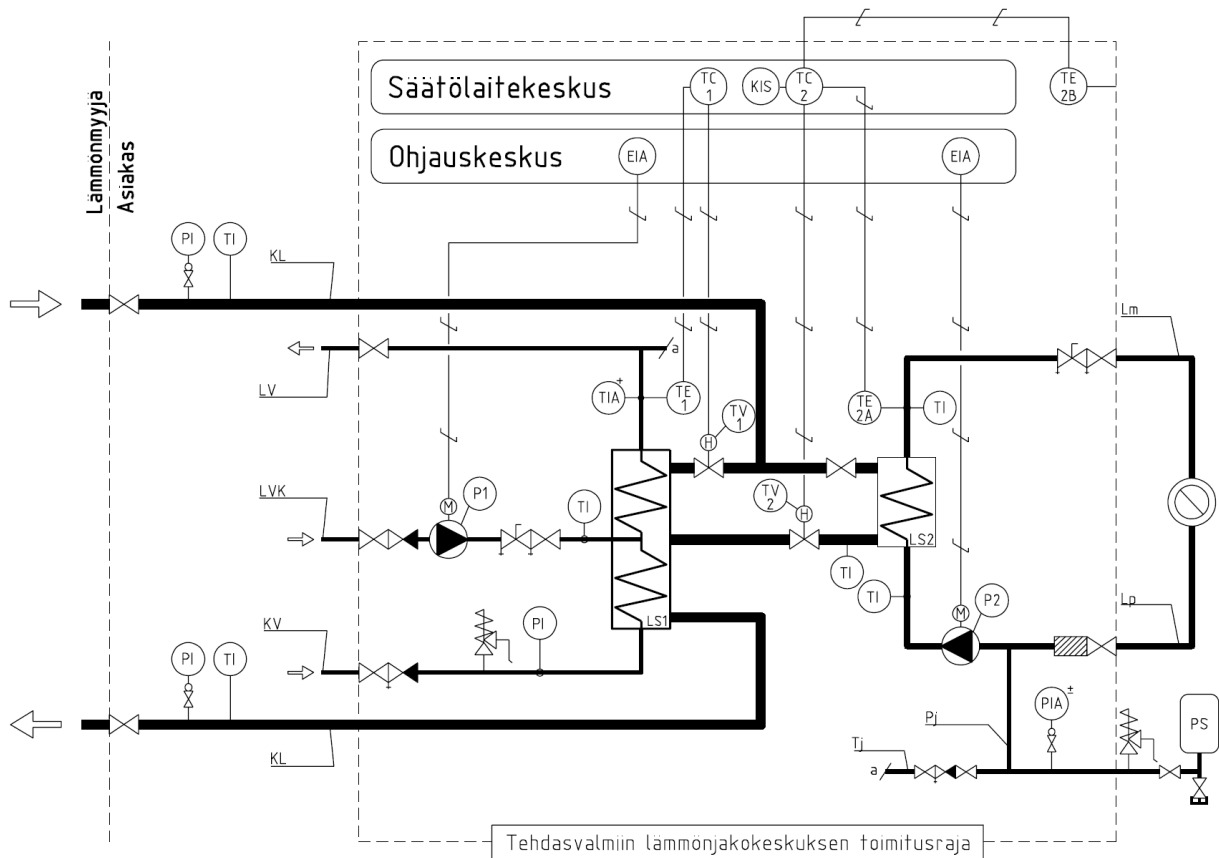
Säätökeskus TC1 ohjaa säätöventtiiliä TV1 käyttöveden lämpötila-anturin TE1 mittausarvon perusteella pitäen käyttöveden lämpötilan säätökeskuksen asetusarvon mukaisena. Ohjearvo 58°C.

## LÄMMITYSVERKOSTON MENOVEDEN LÄMPÖTILAN SÄÄTÖ

Säätökeskus TC2 ohjaa säätöventtiiliä TV2 menoveden lämpötila-anturin TE2A ja ulkoilman lämpötila-anturin TE2B mittausarvojen perusteella pitäen lämmitysverkoston lähtevän menoveden lämpötilan säätökeskuksen asetusarvon mukaisena.

## LÄMMITYSVERKOSTON TOIMINTALÄMPÖTILAT

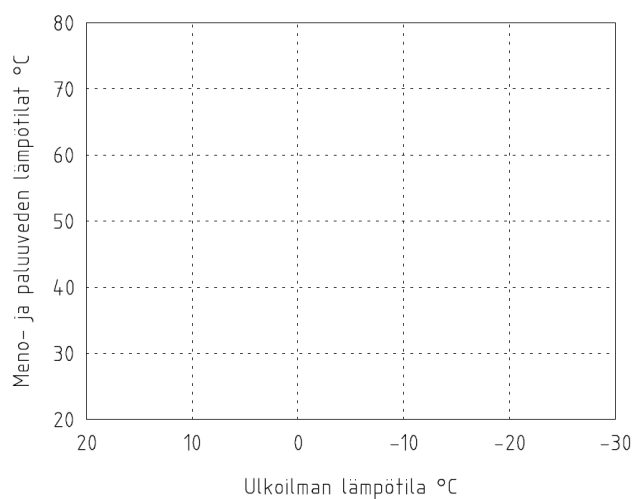


**LÄMPIMÄN KÄYTTÖVEDEN LÄMPÖTILAN SÄÄTÖ**

Säätökeskus TC1 ohjaa säätöventtiiliä TV1 käyttöveden lämpötila-anturin TE1 mittausarvon perusteella pitäen käyttöveden lämpötilan säätökeskuksen asetusravon mukaisena. Ohjearvo 58°C.

**LÄMMITYSVERKOSTON MENOVEDEN LÄMPÖTILAN SÄÄTÖ**

Säätökeskus TC2 ohjaa säätöventtiiliä TV2 menoveden lämpötila-anturin TE2A ja ulkoilman lämpötila-anturin TE2B mittausarvojen perusteella pitäen lämmitysverkostoon lähtevän menoveden lämpötilan säätökeskuksen asetusravon mukaisena

**LÄMMITYSVERKOSTON TOIMINTALÄMPÖTILAT**

Symboli	Mer- kintä	Nimitys	Symboli	Mer- kintä	Nimitys
	LS	Lämmönsiirrin		L	Lämmönlähtö (lämmitysverkosto)
	TV	Säätöventtiili (2-tie), automaatti- ja käsiohjaus		LP	Lämmityspatteri
	TV	Säätöventtiili (3-tie), automaatti- ja käsiohjaus		SP	Sulku-/säätöpelti
	MV	Magneettiventtiili		PU	Puhallin (ja moottori)
	P	Pumppu (ja moottori)		VV	Varoventtiili
	PS	Paisuntasäiliö		TI	Lämpömittari
		Sulkuventtiili		TIA	Lämpömittari hälytyksellä
		Yksisuuntaventtiili		PI	Painemittari
		Kertasäätöventtiili paineen- mittaus yhtein		PIA	Painemittari hälytyksillä
		Ryhmäventtiili (sulku+koes- tisyhde+yksisuunta)		TE	Lämpötila-anturi
		Ryhmäventtiili (sulku+koes- tisyhde+yksisuunta+sulku)		TE ±	Lämpötila-anturi (rajoitus)
		Paineenlennusventtiili Vakiopaineventtiili		TC	Säätökeskus
		Ylivirtausventtiili/ virtaus vasemmalta oikealle		KIS	Aikakytkin
		Lianerotin		HS	Kytkin
		Sähköinen viestijohto		EIA	Relekytkin (näyttö + hälytys)
		Hydraulinen viestijohto		EY	Ohjausrele
	KL	Kaukolämpöjohto		FG	Peltimoottori
	Lm	Lämpöjohto meno		TAZ	Jäätymissuojatermostaatti
	Lp	Lämpöjohto paluu		SC	Kierrätysnopeuden säätö
	LV	Lämminvesijohto		TS	Putken laajennus/ tasaussäiliö
	LVK	Lämpimän käyttö- veden kiertojohto			
	KV	Kylmävesijohto			
	Pj	Paisuntajohto			
		Ilmakanava			

Tässä julkaisussa käytetyt merkinnät perustuvat pääasiassa seuraaviin (osin kumottuihin) standardeihin

- Suomen Rakentamismääräyskokoelma osa D4 LVI-piirrosmerkit. Ohjeet
- Standardi SFS-ISO 14617 kaavioissa käytettävät piirrosmerkit
- Standardi SFS-EN ISO 10628 Prosessikaaviot. Yleiset ohjeet.

Laitoksen toimintakaavio	<p>LÄMMÖNJAKOKESKUS</p> <p>Taulukko: Lämmönjakokeskuksen laitteiden mitoitus</p>	<p>LÄMMITYSTEKNISEET TIEDOT</p> <p>Taulukko</p>	Lämmitysverkostojen toimintalämpötilat ja toimintaselostukset	Mahdolliset lämmönmyyjän ja urakoitsijan merkinnät	Kohteen tunnistetiedot (Otsikkotaulu)
--------------------------	--	---	---	---	--

- Toimintakaaviossa esitetään lämmönjakokeskuksen kytkentöjen lisäksi muut oleelliset kytkennät ja laitteet niin, että laitoksen kokonaistoiminta selviää kaaviosta.
- Lämmönjakuhuoneen pohjapiirustus liitetään kytkentäpiirustuksen vasempaan päähän.
- Kytkentäpiirustus kiinnitetään lämmönjakuhuoneeseen käytön kannalta sopivaan paikkaan kosteudenkestävästi pinnoitettuna.

## 11.4 Lämmönjakokeskukset

### 11.4.1 Tehdasvalmiin lämmönjakokeskuksen toimitusrajat ja varusteet

Tehdasvalmiin lämmönjakokeskuksen vakiotoimitus sisältää lämmönjakokeskuskytkentöjen (ks. lämmönjakokeskuskytkentöjen toimitusrajat) mukaiset putkistot ja laitteet sähköisesti valmiiksi kytkettynä ja tarvittavilla ilmanpoisto- ja tyhjennysventtiileillä varustettuna.

Jos suunnitelmissa on poikettu lämmönjakokeskuskytkennöistä, lämmönjakokeskus toimitetaan lämmönmyyjän hyväksymien suunnitelmien mukaisesti.

Lämmönjakokeskuksen meno- ja paluuputken tulee olla samaa kokoa. Putket mitoitetaan virtaamien mukaisesti. Venttiilien ja varusteiden tulee olla putken kokoa. Lämmönjakokeskuksen ensiö- ja toisiopuolen putkistojen ja varusteiden painehäviöt eivät saa ylittää 5 kPa:a. Kohdassa 15.5 on esitetty ohjeellinen taulukko (Taulukko L) lämmityssiirtimen toisiopuolen putkiston ja varusteiden mitoituksesta. Lämmönjakokeskuksen valmistajan tulee pyydetessä antaa selvitys putkiston ja varusteiden mitoituksesta ja painehäviöistä taulukosta poikkeavia kokoja käytettäessä.

### 11.4.2 Lämmönjakokeskusten mittaus- ja säätölaitteet sekä -järjestelmät

Lämmönjakokeskuksen säätöventtiilit, -moottorit ja lämpötila-anturit kuuluvat aina lämmönjakokeskuksen valmistajan toimitukseen. Lämmönjakokeskus varustetaan yksikkösäätimillä tai liitetään rakennusautomaatiojärjestelmään siten, että siinä on yksikkösäätimillä toteutettua järjestelmää vastaavat paikalliskäyttöominaisuudet.

Säätölaitteet on pyrittävä varustamaan tehdasvalmisteisesti siten, että ne ovat liitännävalmiit rakennusten rakennusautomaatiojärjestelmiin

Säätölaitteet tulee ennakkovirtittää siten, että rakennusaikana lämmityslaitteiston käytöstä ei aiheudu haittaa tai vaaraa. Tarvittaessa rakennukseen asennetaan väliaikainen säätöjärjestelmä

Lämmönjakokeskukseen välittömästi liittyvät toisiopuolen säätöpiirit laitteineen ja kytkentöineen suositellaan sisällytettäväksi tehdasvalmiin lämmönjakokeskuksen toimitukseen säätö- ja ohjauskeskuksen sekä kytkentöjen yhtenäistämiseksi.

Lämmönjakokeskuksen mittauslaitteiden sijoitukseen on kiinnitettävä huomiota niin, että mitaustulokset antavat luotettavan kuvan toiminta-arvoista. Esim. lämpötila-anturit on sijoitettava sellaiseen paikkaan, että mitaustulos kuvaa riittävän hyvin ko. kohdassa vallitsevaa keskimääräistä lämpötilaa. Virtauksen mittauksen tarkkuus varmistetaan mm. riittävän pitkillä häiriöttömällä putkiosuudella.

### 11.4.3 Ohjauskeskus

Kiertovesipumppujen ja säätölaitteiden ohjauskeskus sisältää vakiotoimituksena kaikki sähköalan määräysten mukaiset kytkimet ja laitteet. Ohjauskeskuksen tulee olla helppokäyttöinen ja helposti liitettävissä sähköverkkoon.

Kiertovesipumpuille on oltava käsikäyttömahdollisuus ja sille on oltava ohjeistus.

### 11.4.4 Lämpöeristykset, pintakäsittelyt ja merkinnät

Lämmönjakokeskuksen tulee olla eristetty ja pinnoitettu.

Lämmönsiirtimet eristetään tehtaalla. Lämmönsiirtimen eristeet voidaan myös toimittaa erillisinä elementteinä asennuspaikalle. Muilta osin lämmönjakokeskus voidaan tarvittaessa eristää vasta asennuspaikalla.



Laitteisiin kiinnitetään pysyvät, selkeät ja selvästi luettavat laite- tai ryhmäkohtaiset merkinnät. Jos käytetään ryhmäkohtaisia merkintöjä, laitteet numeroidaan toimintakaavion merkintöjen mukaisesti. Putkistot merkitään eristyksen päälle virtaussuuntaa osoittavilla nuolilla ja selittävillä teksteillä.

Laitteiden merkintä kuuluu lämmönjakokeskuksen toimitukseen. Merkintöjen on oltava helposti luokse päästävissä kohdassa näkyvissä, kun laite on asennettu käyttöpaikalleen. Ne eivät saa sijaita helposti irrotettavissa kansissa tai vastaavissa osissa.

Laitteiden ja varusteiden merkinnöistä on selkeästi ja yksikäsitteisesti käytävä ilmi laitteen mitoitusarvot ja muut tekniset tiedot.

#### 11.4.4.1 Lämmönsiirtimien merkintä

Lämmönsiirtimien merkinnät sisältävät seuraavat tiedot:

- valmistajan nimi
- mallin ja sarjan tai erän yksilöivä merkintä
- CE-merkki ja sen kiinnittämivuoden kaksi viimeistä numeroa (ei hyvän konepajakäytännön mukaisissa)
- valmistumisvuosi, jos ei CE-merkkiä
- korkein ja alin käyttölämpötila (°C)
- suurin käyttöpaine (bar)
- tilavuus tilakohtaisesti (L)
- lämpöteho (kW)
- suunnittelu- ja mitoituslämpötilat (°C)
- painehäviöt tilakohtaisesti (kPa)
- virtaus, ensiö- ja toisiopuolella (dm<sup>3</sup>/s).

Liitoskohdissa on ilmoitettava selvästi tekstein ja virtaussuuntaa osoittavin merkein, mihin putkiin ne on yhdistettävä.

#### 11.4.4.2 Säätöventtiilin merkintä

Säätöventtiilin merkinnät sisältävät seuraavat tiedot:

- valmistaja
- malli
- kvs-arvo
- nimelliskoko
- paineluokka
- virtaussuunta.

#### 11.4.4.3 Pumpun merkintä

Pumpun merkinnät sisältävät seuraavat tiedot:

- valmistaja
- malli, koko
- CE-merkintä.

#### 11.4.5 Hälytykset

Lämmönjakokeskus varustetaan vähintään lämmönjakokytkennöissä esitetyillä hälytyskytkimillä.

#### **11.4.6 Lämmönjakokeskuksen asennus**

Asennustyössä tulee noudattaa hyvää konepajatekniikkaa ja huolellisuutta. Asennuspaikalla tehtävissä asennuksissa käytetään tehdasvalmisteisia osia.

#### **11.4.7 Äänitasot**

Lämmönjakokeskuksen laitteiden aiheuttama ääni ei saa olla häiritsevä lämmönmyyjän ilmoittamissa käyttöolosuhteissa. Uudisrakennuksissa taloteknisten laitteiden asennukset on suunniteltava ja toteutettava siten, että niiden synnyttämä äänitaso ei ylitä asuntojen asuinhuoneissa tai oleskelutiloissa, majoitus- tai potilashuoneissa asetuksen määrittämiä arvoja. [YM asetus 796/2017]. Myös laiteuusinnan yhteydessä laitteet ja asennukset pitää toteuttaa siten, että ne eivät aiheuta häiritsevää ääntä.

#### **11.4.8 Käyttö- ja huolto-ohjeet**

Asiakkaalle toimitetaan lämmönjakokeskuksen mukana hänen haluamallaan kotimaisella kielellä olevat laitteiden käyttö- ja huolto-ohjeet sekä sähkö- ja säätölaitekytkentäkaaviot. Näitä varten tekniseen laitetilaan asennetaan tarkoituksenmukainen säilytystila, jossa ohjeet säilyvät siistinä. Asiakirjat liitetään myös osaksi maankäyttö- ja rakennuslain edellyttämää rakennuksen käyttö- ja huolto-ohjetta.

#### **11.4.9 Lämmönjakokeskuksen takuu**

Lämmönjakokeskuksella tulee olla vähintään kahden vuoden mittainen ns. täystakuu, joka sisältää myös välittömät asennuskustannukset. Takuu-aika alkaa laitteiden vastaanotosta. Lämmönsiirtimien materiaalitakuun tulee olla vähintään 5 vuotta.

#### **11.4.10 Lämmönjakokeskus painelaitteena**

Lämmönsiirtimet ja paisunta-astiat ovat painelaitteita. Painelaitteita koskeva lainsäädäntö perustuu EU:n direktiiviin 2014/68/EU. Lainsäädännössä korostetaan painelaitteen markkinoille saattamiseen liittyvää valmistajan vastuuta ja painelaitteen käytönaikaista omistajan ja haltijan vastuuta.

Tietyt raja-arvot ylittävät painelaitteet pitää CE-merkitä. CE-merkinnällä ja siihen liittyvällä EU-vaatimustenmukaisuusvakuutuksella valmistaja osoittaa, että painelaitteet täyttävät laitetta koskevat vaatimukset. Raja-arvon alittavia painelaitteita kutsutaan hyvän konepajakäytännön painelaitteiksi. Hyvän konepajakäytännön painelaitteita ei saa CE-merkitä. Valmistaja on vastuussa hyvän konepajakäytännön noudattamisesta siten, että laitteen turvallisuus on taattu aiotun käyttöajan ajan. On suositeltavaa, että valmistaja toimittaa laitteen mukana tiedon tuotteen hyvän konepajatekniikan mukaisuudesta esim. käyttöohjeessa tai erillisessä asiakirjassa.

## 12 KAUKOLÄMPÖLAITTEIDEN UUSINTA

### 12.1 Yhteydenpito lämmönmyyjään

Jo laiteusintojen suunnitteluvaiheessa on asiakkaan tai hänen edustajansa (suunnittelija, urakoitsija) otettava yhteyttä lämmönmyyjään, jolloin voidaan tarkentaa käytettävissä oleva paine-ero ja selvittää mm. lämmönkulutustietojen perusteella laitteistomitoitusta. Samalla selvitetään rakennuksessa sijaisevien lämmönmyyjän laitteiden uusinta- ja muutostarve.

### 12.2 Laiteusinnan toteutusperiaatteet

Rakennuksen käyttö- ja huolto-ohjeessa määritellään rakenteiden ja teknisten järjestelmien kunnossapitajakaksot sekä tarkastusten ja huoltojen ohjelmat. Huoltokirjaan liitetään pitkän tähtäimen kunnossapitosuunnitelma (PTS), jossa esitetään esimerkiksi seuraavan kymmenen vuoden aikana tehtävät ylläpitokorjaukset sekä korjausten kustannusarviot.

Huoltokirjaa päivitetään säännöllisin väliajoin ja tehdään tarvittavat kuntoarviointit. Kaukolämpölaitteiden kuntoarviointi perustuu esim. lämmönmyyjän toimittamiin käyttöraportteihin (muutokset aiempiin vuosiin, vertailu muihin vastaaviin rakennuksiin), lämmityksen ja käyttöveden säädön toimivuuteen sekä pumppujen ja varusteiden kuntoon ja toimivuuteen.

Asiakkaan ja lämmönmyyjän sekä myös suunnittelijoiden ja asennusurakoitsijoiden edun mukaista on, että lämmönjakokeskus tai sen osa peruskorjataan hallitusti taloudellisen käyttöiän päättyessä. Tällöin voidaan rahoitus, suunnittelu ja asennustyö aikatauluineen valmistella huolella.

Laiteusinnan ajankohtaa suunniteltaessa kannattaa huomioida myös laitteiden rikkoontumisesta aiheutuvat toiminnalliset haitat: tilojen ja käyttöveden lämmityksen keskeytyminen alentaa viihtyisyyttä, mutta saattaa aiheuttaa myös taloudellisia menetyksiä.

Säätöventtiilit ja pumput ovat mekaanisia laitteita, jotka kuluvat käytössä ja erityisesti epänormaaleissa olosuhteissa. Ne joudutaan monesti uusimaan erikseen. Yli 20 vuotta vanhan lämmönjakokeskukseen ei kannata uusia yksittäisiä osia, vaan sen uusinta tulee pääsääntöisesti tehdä kokonaisuusintana.

### 12.3 Laiteusinnan toteutus ja -laajuus

Lämmönjakokeskuksen toiminnan kannalta epävarmat, rikkoutuneet ja puutteelliset laitteet uusitaan nykyisiä vaatimuksia vastaaviksi myös osittaisten laiteusintojen yhteydessä.

Lämmitys- ja ilmanvaihtosiirtimen uusimisen yhteydessä selvitetään ko. piirin toisipuolen laitteiden ja kytkentöjen uusintatarve.

Laiteusinnan yhteydessä tehdään asbestikartoitus asbestityön turvallisuudesta annetun asetuksen [VN asetus 798/2015] mukaisesti yhteistyössä lämmönmyyjän kanssa. Purkutytöteetään asbestipurkutöitä koskevien määräysten mukaan.

Lämmitysjärjestelmän energiatehokkuutta voidaan parantaa lämmitysverkoston tasapainotuksella.

### 12.4 Laiteusinnan suunnittelu ja asennustyö

#### 12.4.1 Suunnittelun ja mitoituksen lähtökohdat

Laitteiden mitoitus perustuu todellisiin toiminta-arvoihin. Järjestelmää tarkastellaan aina kokonaisuutena. Laitteiden mitoitusta varten tarvittavat energiankäyttötiedot saa tarvittaessa lämmönmyyjältä. Lämmönmyyjä antaa asiakkaan edustajana toimivalle suunnittelijalle tai urakoitsijalle tarvittavat tiedot, kun tällä on asiakkaan antama valtuutus tietojen luovuttamisesta.

Rakennuksen käyttötavat ja -kokemukset selvitetään rakennuksen käyttäjiltä. Toteutuneet toisiopuolen meno- ja paluuveden lämpötilat selvitetään tarvittaessa mittauksin. Rakennustekniset tiedot (rakennustilavuus, asuntojen/asukkaiden lukumäärä yms. tiedot) tarkistetaan.

#### **12.4.2 Suunnitelma, toimintakaavio**

Muutostyötä koskeva suunnitelma sisältää yhtenäisen selkeän toimintakaavion, josta käy ilmi rakennuksen kaukolämmityslaitteiden toiminta muutoksen jälkeen ja laitteiden tekniset arvot myös käyttöön jäävien laitteiden osalta. Käyttöön jäävien vanhojen laitteiden tekniset arvot esitetään todellisina toiminta-arvoina.

Muut piirustukset ja työselitys tehdään tarpeen mukaan.

#### **12.4.3 Lämmönsiirtimet, lämmönjakokeskukset**

Lämmityksen lämmönsiirtimen mitoitusteho voidaan useimmissa tapauksissa laskea energiankäytön tietojen perusteella. Kohdassa 15.4 on esimerkki lämmityksen lämmönsiirtimen mitoituksesta energiankulutuksen perusteella.

Ilmanvaihtoverkoston lämmönsiirtimen tehontarpeen yms. asioiden selvittämiseksi on ilmanvaihtolaitteiden toiminta tutkittava ja tarvittaessa mitattava. Ilmanvaihtolaitteiden uusintatarve selvitetään samalla.

Käyttövesisiirrin mitoitetaan kohdan 4.2.1 mukaisesti riippumatta entisestä mitoituksesta.

Uusittavat toisiopuolen säätölaitteet ja kytkennät sisällytetään mahdollisuuksien mukaan keskitetysti lämmönjakokeskukseen.

#### **12.4.4 Säästöventtiilit, lämpötila-anturit**

Suunnittelija hankkii säästöventtiilien mitoitusta varten lämmönmyyjältä tiedon käytettävissä olevasta paine-erosta vaihtelurajoineen.

Säästöventtiilit mitoitetaan ja valitaan todellisten toiminta-arvojen mukaan myös silloin, kun kysymyksessä on vain säästöventtiin uusiminen.

Menoveden lämpötila-anturin sijainti tarkistetaan ja tarvittaessa asennetaan uudestaan kohdan 5.4 mukaisesti. Ulkolämpötila-anturin sijoitus tarkistetaan.

#### **12.4.5 Pumput**

Pumput mitoitetaan todellisten toiminta-arvojen mukaan. Näin varmistetaan lämmitysverkoston tasapainon säilyminen.

Vanhojen käyttöön jäävien pumppujen toiminta ja kunto tarkistetaan. Toimintapiste esitetään suunnitelmassa.

Haluttu virtaama ja paine-ero toteutetaan ensisijaisesti pumpun oikealla mitoituksella ja säädöllä, toissijaisesti virtausta kuristamalla.

#### **12.4.6 Paisunta- ja varolaitteet**

Paisunta- ja varolaitteiden mitoitus tarkistetaan ja esitetään suunnitelmassa, vaikka niitä ei uusittaisikaan. Paisuntasäiliön esipaine on aina tarkistettava.

Avonaiset paisuntajärjestelmät korvataan suljetuilla järjestelmillä, jos ei ole perusteltua syytä säilyttää avointa järjestelmää.

Varolaitteiden avautumispaineen valinnassa otetaan huomioon vanhan lämmitysjärjestelmän rakennepainne ja kunto.

Lämmitys- ja ilmanvaihtoverkoston vanhat täyttöventtiilit poistetaan. Lämmönjakokeskukseen asennetaan uudet täyttöventtiilit.

#### **12.4.7 Sulkuventtiilit ja putkistot**

Rasvatiivisteiset sulkuventtiilit ja tarpeettomat vanhat sulkuventtiilit poistetaan osittaisenkin uusintatyön yhteydessä.

Käyttöön jäävien sulkuventtiilien kunto ja toiminta tarkistetaan.

Vanhat tarpeettomaksi jäävät putkistot ja laitteet puretaan.

#### **12.4.8 Lämpö- ja painemittarit**

Lämpömittarit ja mittaritaskut sekä painemittarit sulkuineen uusitaan muutostyön yhteydessä.

Mittarointi tehdään samoin kuin uudessa lämmönjakokeskuksessa, tarpeettomat mittarit poistetaan ja puuttuvat lisätään.

Osittaisenkin laiteuusinnan yhteydessä lisätään puuttuvat lämpö- ja painemittarit kaukolämpöjohdon tulo- ja paluuputkeen asiakkaan pääsulkujen jälkeen, vaikka ne sisältyisivät lämmönmyyjän mittauskeskukseen.

#### **12.4.9 Dokumentointi**

Laiteuusinnan aikana syntyvät asiakirjat (suunnitelmat, toimintakaaviot, valvontapöytäkirjat, laitteiden käyttö- ja huolto-ohjeet) liitetään rakennuksen huoltokirjaan.

### **12.5 Lämmönmyyjän laitteet**

Asiakas tai hänen edustajansa ottaa yhteyttä lämmönmyyjään hyvissä ajoin ennen laiteuusintatyön aloittamista, jolloin selvitetään rakennuksessa sijaitsevien lämmönmyyjän laitteiden uusimistarve. Esim. mahdollinen mittauskeskuksen uusiminen voidaan näin sovittaa yhteen rakennuksen laitteiden uusimistöiden kanssa.

Rakennuksessa tehtävän asbestikartoituksen ja mahdollisten asbestipurkutyön yhteydessä on tarkoituksenmukaista purkaa asbestieristeet myös lämmönmyyjän laitteiden ja putkien osalta. Asiasta ja kustannusten jakamisesta tulee sopia lämmönmyyjän kanssa ennen purkutöitä. Tällöin sovitaan myös uudelleen eristämisestä. Asbestityöt tehdään lain 684/2015 (laki eräistä asbestipurkutyötä koskevista vaatimuksista) ja valtioneuvoston asetuksen 798/2015 (asetus asbestityön turvallisuudesta) vaatimusten mukaisesti.

Lämmönmyyjän putkien ja laitteiden mahdolliset siirrot tilataan kirjallisesti lämmönmyyjältä hyvissä ajoin ennen siirtotarvetta. Menettelytavoista on sovittu kaukolämmön sopimusehdoissa.

## 13 LAADUNVARMISTUS JA TARKASTUKSET

Laadunvalvonnan ja tarkastustoiminnan tavoitteena on taata kaukolämpöasiakkaalle hyvälaatuinen ja turvallinen lämmitysjärjestelmä. Samalla lämmönmyyjä varmistaa kaukolämpöverkon tehokkaan toiminnan.

Laadunvarmistukseen ja tarkastuksiin liittyvä, tässä kappaleessa esitetty menettely perustuu lämmönmyyjän ja asiakkaan kesken tehtyyn yksityisoikeudelliseen sopimukseen (lämpösopimus, sopimusehdot). Lämmönjakokeskuksen asennuksia tekevien lämpöurakoitsijoiden ja lämmönmyyjien välisen yhteistyösopimuksen malli ja toteutustapa on esitetty ET:n suosituksessa K2/2010.

### 13.1 Kaukolämmitys- ja LVI-suunnitelmat

Kaukolämmityssuunnitelma on osa rakennuksen LVI-suunnitelmaa. Suunnitelmien oikeellisuudesta vastaa LVI-suunnittelija. Kaukolämmityssuunnitelmissa esitetään kaukolämpöön liitettävän rakennuksen lämmitystekninen mitoitus ja asennussuunnitelmat niiltä osin kuin ne liittyvät kaukolämpölaitteiden valintaan ja asennukseen. LVI-suunnittelijaan sovelletaan ja YM:n ohjeen rakennusten suunnittelijoiden kelpoisuudesta mukaisia pätevyysvaatimuksia [YM ohje YM2/601/2015].

Lämmönmyyjä tarvitsee suunnitelmissa esitettäviä tietoja mm. seuraaviin tarkoituksiin:

- lämpösopimuksen perusteiden määrittämiseen
  - ◆ sopimusteho ja/tai -vesivirta
- energiankulutuksen arviointiin
- kaukolämpöliittymän suunnitteluun (mitoitus, rakentamisen aikataulutus).

Kaukolämmityssuunnitelmat, selvitykset ja piirustukset toimitetaan paperilla tai sähköisessä muodossa lämmönmyyjän käyttöön.

Kaukolämmityssuunnitelma sisältää seuraavat tiedot, joita eri osapuolet (suunnittelija, laitetoimittaja, lämpöurakoitsija, säätölaiteurakoitsija) tarkentavat rakentamisprosessin aikana:

- lämmitystekniset tiedot
- toisioverkoston mitoitus
- lämmönjakokeskuksen mitoitus
- lämmityspiirien toiminta-arvot
- kytkennät (myös toisiopiirit)
- laitteiden toimintakuvaukset
- laitteiden ja putkien sijoituskuva
- asemapiirros.

#### 13.1.1 LVI-suunnittelijan tehtävät

LVI-suunnittelijan tekemä kaukolämmityssuunnitelma sisältää

- Lämmitystekniset tiedot -taulukko
  - ◆ rakennuksen perustiedot
  - ◆ lämmitystekhot ja mitoituslämpötilat laiteryhmäkohtaisesti
  - ◆ kaukolämpöenergian vuosikulutus
  - ◆ laitteiden käyttötapa- ja käyttöaikatiedot energian- ja tehontarpeen laskentaa varten

- Laitteiden mitoitustiedot (Lämmönjakokeskuksen mitoitustaulukko)
  - ◆ siirtimien, venttiilien ja pumppujen virtaukset, toimintalämpötilat ja painehäviöt sekä em. laitteiden alustava mitoitus
  - ◆ verkosto, paisunta- ja varolaitteiden mitoitus
  - ◆ käytettävissä olevan paine-ero, mahdollisen paine-erosäätimen mitoitustiedot
- Lämmityspiirien toiminta-arvot, alustavat tiedot virityspöytäkirjaan
  - ◆ tehotiedot eri ulkolämpötiloilla
  - ◆ virtaamat eri kiertopiireissä lämmönsiirtimien mitoitusarvoilla
  - ◆ suunnitellut toimintalämpötilat ulkolämpötilan funktiona
- Kytkenät
  - ◆ lämmönjakokeskuksen kytkentä
  - ◆ mahdolliset toisiopiirien kytkennät (kierrätysilmakoneet, ilmanvaihtokoneet)
- Sääto- ja ohjausprosessien toimintakuvaukset
- Laitteiden ja putkien sijoituskuva sekä laitteiden käyttöön liittyvä huoltoreitti
  - ◆ erillinen lämmönjakohuoneen pohjapiirros vain tarvittaessa
- Asemapiirros
  - ◆ sisältää myös lämmönmyyjän kanssa sovitun liittymisjohdon alustavan sijainnin.

### 13.1.2 Laitetoimittajien tehtävät

Laitetoimittaja mitoittaa ja valitsee rakennukseen lämmönjakokeskuksen ja laitteet kaukolämmityssuunnitelman perusteella. Laitetoimittaja täydentää ja tarkistaa laitetiedot LVI-suunnittelijan laatiman alustavan lämmönjakokeskuksen mitoitustaulukon vastaamaan kohteeseen valittuja laitteita.

Laitetoimittajat täydentävät kaukolämmityssuunnitelmaan seuraavat kohdat:

- Lämmönjakokeskus-taulukko
  - ◆ lämmönsiirtimet: valmistaja, mallit, tehot, lämpötilat, painehäviöt
  - ◆ säätojärjestelmä: säätoventtiilien valmistajat, mallit, painehäviöt, säätokekus, toimilaitteet, paine-erosäädin
  - ◆ kiertovesipumput: valmistajat, mallit, virtaukset, nostokorkeudet, moottorien otama tehot
  - ◆ lisävarusteet
  - ◆ lämmönjakokeskuksen toimitusrajan sisällä olevien laitteiden ja varusteiden mitoitus
  - ◆ tieto lämmönsiirrinten ja niiden toiminta-arvojen mahdollisista testauksista
- Lämmityspiirien toiminta-arvot, virityspöytäkirjan alustavien tietojen täydennys
  - ◆ säätolaitteiden tiedot: säätokekus, säätoventtiilit, toimilaitteet
  - ◆ käyttöveden virtaamat ja kiertovesipiirin virtaamat
  - ◆ lämmityspiirien virtaamat ja lämpötilat ulkolämpötilan funktiona
- Lämmönjakokeskuksen kytkentä
- Laitteiden toimintakuvaukset ja käyttöohjeet asiakkaan edellyttämällä kotimaisella kielellä.

Laitetoimittaja lähettää lämmönjakokeskus -taulukon tai vastaavat tiedot sisältävän lämmönjakokeskuksen teknisen erittelyn lämmönmyyjälle heti kaupan vahvistuksen jälkeen ennen lämmönjakokeskuksen toimittamista asiakkaalle, jotta lämmönjakokeskukseen tulevat lämmönmyyjän edellyttämät mahdolliset muutokset ehditään tehdä ennen toimitusta.

### 13.2 Lämmönjakokeskuksen asennus ja vastaanotto

Kaukolämmityslaitteiden käyttöönottoon liittyy dokumentoitavia toimenpiteitä (Taulukko J). Lämmönmyyjä voi tehdä käyttöönotto- ja valvontatoimenpiteet itse tai halutessaan antaa osan toiminnoista hyväksymiensä (auktorisoitujen) lämpöurakoitsijoiden tai muiden palveluntarjoajien tehtäväksi. Auktorisoidulla lämpöurakoitsijalla tulee olla riittäväksi katsottu laadunvalvontajärjestelmä. Lämmönmyyjä seuraa auktorisoidun urakoitsijan laatua pistokokein.

Taulukko J. Kaukolämpölaitteiden käyttöönottoprosessi.

Toimenpide	Dokumentti	Toteuttaja
Laitteiden asennus ja toimintatarkastus		Lämpöurakoitsija
Laitteiden käyttöönotto, käyttöönottotarkastus	Asennusvalvonta-pöytäkirja	Lämmönmyyjä, auktorisoitu lämpöurakoitsija tai muu palveluntarjoaja
Lämmöntoimituksen aloitus	Aloituseroilmoitus	Lämmönmyyjä
Säätölaitteiden viritys ja säätölaitteiden toimintakoe	Virityspöytäkirja	Laitetoimittaja (valtuutettu säätölaitteuraakoitsija)
Loppukäyttäjän koulutus		Lämpöurakoitsija
Laitteasennusten valmistuminen, toimintakoe, lopputarkastus	Valmistumispöytäkirja	Lämmönmyyjä, auktorisoitu lämpöurakoitsija tai muu palveluntarjoaja

#### 13.2.1 Laitteiden käyttöönotto, käyttöönottotarkastus

Laitteisto on käyttöönotettavissa, kun lämmönmyyjä tai auktorisoitu lämpöurakoitsija on hyväksynyt laiteasennuksen käyttöönottotarkastuksessa ja laatinut siitä asennusvalvontapöytäkirjan. Auktorisoitu lämpöurakoitsija toimittaa allekirjoituksella vahvistamansa asennusvalvontapöytäkirjan sekä lämmönmyyjälle että asiakkaalle.

Laitteiden käyttöönotossa tarkastetaan seuraavat asiat:

- liitosten tiiviystarkastus
- sijoitus- ja huoltotilat
- lämmönsiirtimet (kilpiarvot)
- CE-merkki ja vaatimustenmukaisuusvakuutus
- säätöventtiilit (kilpiarvot)
- kytkentä, ensiö ja toisio
- paisunta- ja varolaitteet
- venttiilit yms. varusteet ja niiden liitokset
- ilmanpoistot ja tyhjennykset
- paine- ja lämpömittarit
- säätölaitteet ja lämpötila-anturit



- putkikoot ja materiaalit
- laitteiden ja putkien tuenta
- lämpölaajenemisen huomiointi
- pumppauslaitteet
- lämmitys- ja ilmanvaihtokoneet
- lämpöenergiamittarin sähkösyöttö.

### 13.2.1.1 Tiiviyskoe

Ensiöpuolen putkiston ja laitteiden sekä lämmönsiirtimien tiiviys todetaan painekokeella, joka tehdään kylmällä vedellä. Jotta mahdolliset vuodot saadaan ilmi, tiiviyskoe tehdään ennen ensiöpuolen putkien eristämistä. Koepaine on 1,3 x suurin sallittu käyttöpaine (= suunnittelu-paine). Normaalisti koepaine on 2,1 MPa (1,3 x 1,6 MPa). Koepainetta ylläpidetään vähintään 15 minuuttia, kuitenkin niin, että kaikkien paineenalaisten osien ja liitosten tarkastaminen on mahdollista kokeen aikana.

Käyttöön jäävien vanhojen laitteiden suunnittelupaine tulee ottaa huomioon koepainetta määrittäessä.

### 13.2.2 Lämmöntoimituksen aloitus

Lämmöntoimituksen aloituksen tekee aina lämmönmyyjä. Lämmöntoimitus voidaan aloittaa, kun asiakkaan kaukolämmityslaitteet täyttävät lämmönmyyjän asettamat tekniset vaatimukset ja valmius lämpöenergian mittaukselle on olemassa.

### 13.2.3 Säättöjärjestelmän viritys ja toimintakoe

Lämmönjakokeskuksen säättöjärjestelmä viritetään asennuspaikalla lämmöntoimituksen aloituksen jälkeen. Viritys tehdään suunnittelijan antamien lähtöarvojen pohjalta.

Lämpöurakoitsija toimittaa säätölaiteurakoitsijalle kaukolämmityssuunnitelman ne osat, joista löytyvät tarvittavat laitteiden perustiedot ja suunnitteluarvot:

- Laitetiedot
  - ◆ säätökeskus
  - ◆ toimilaitteet
  - ◆ venttiilit
- Suunnittelijan mitoitus tiedot
  - ◆ tehontarpeet ja niiden vaihtelut
  - ◆ virtaamat
  - ◆ lämpötilat ja paine-erot.

Virittäjän tehtäviin kuuluvat:

- Anturien mittausviestien kalibrointi
- Ulostulojen toimintapisteiden ja toiminta-alueiden asettelu
- Säättöparametrien asettelu
- Kompensointien vaikutusten asettelu
- Pääsäättöjen ja raja-arvosäättöjen asetusarvojen asettelu
- Asetusnappien asteikkonäyttämien tarkistukset
- Virituspöytäkirjojen tekeminen.

Säätölaiturakoitsijan tekemässä säätöpiirien toimintakokeessa varmennetaan askelvastekokein, että säätölaitteet toimivat virityksen jälkeen vaatimusten mukaisesti. Toimintakokeen tulokset liitetään virituspöytäkirjaan.

Säätölaiturakoitsijan tulee erityisesti varmistaa, että lämpimän käyttöveden lämpötila on etenkin uudisrakennuksissa yli 55 °C koko käyttövesijärjestelmässä. Lämminvesilaitteistosta saatavan veden lämpötila saa olla korkeintaan 65 °C [YM asetus 1047/2017]. Virituspöytäkirjaan tehdään merkintä asetuksen mukaisten arvojen täyttymisestä.

Virituspöytäkirja esitetään osana valmistuspöytäkirjaan liitettäviä dokumentteja.

#### 13.2.4 Rakennuksen kaukolämpölaitteiden valmistuminen, lopputarkastus

Kun asennus-, muutos- tai korjaustyö on täysin valmis, todetaan rakennuksen kaukolämpölaitteiden valmistuminen joko tai auktorisoidun lämpöurakoitsijan suorittamassa lopputarkastuksessa. Lopputarkastuksesta laaditaan valmistuspöytäkirja. Auktorisoitu lämpöurakoitsija toimittaa allekirjoituksella vahvistamansa valmistuspöytäkirjan sekä lämmönmyyjälle että asiakkaalle.

Uudisrakennuksien kaukolämpölaitteiden vastaanotto tulee olla hyväksytty ennen muuttokatselmusta.

Rakennuksen kaukolämpölaitteiden lopputarkastuksessa tarkastetaan

- Asennusvalvontapöytäkirjassa mainittujen virheiden ja puutteiden korjaukset
- Käyttö- ja huoltotilat
- Siirtimien toiminta
- Säätölaitteiden toiminta
- Paine- ja lämpömittarit sekä hälytykset
- Lämmöneristykset
- Laitteiden ja putkien merkintä
- Laitoksen toimintakaavio (laitetilassa)
- Käyttö- ja huolto-ohjeet (laitetilassa)
- Säätö- ja virituspöytäkirjat
- Lämmitys- ja ilmanvaihtokoneiden toiminta
- Laitetilan ilmanvaihto, viemärointi ja vesipiste
- Laitetilan valaistus ja viestiyhteydet
- Huoltoreitti laitetilaan
- Käytön opastus.

Toimintakaaviot ja käyttö- ja huolto-ohjeet liitetään osaksi rakennuksen käyttö- ja huolto-ohjetta. [Maankäyttö- ja rakennuslaki 132/1999]

Lämmönmyyjä tai auktorisoitu lämpöurakoitsija tekee rakennuksen kaukolämmityslaitteille kohdan 13.2.5 mukaisen toimintakokeen kaukolämmityslaitteiden oikean toiminnan varmistamiseksi, kun lämpöurakoitsija katsoo asennustyön olevan valmis. Kokeen tulokset liitetään laadittavaan valmistuspöytäkirjaan.

Tarkastuksessa havaittujen virheiden ja puutteiden perusteella voidaan määrätä uusintatarkastus.

Lämmönmyyjä katsoo rakennuksen kaukolämpölaitteiden asennustyön valmistuneeksi, kun lämmönmyyjällä on siitä hyväksytty valmistuspöytäkirja liitteineen.

Hyväksytyt kaukolämpölaitteiden vastaanoton jälkeen lämpöurakoitsija luovuttaa laitteet asiakkaalle.

### 13.2.5 Kaukolämpölaitteiden toimintakoe

Lämmityksen ja ilmanvaihdon lämmönsiirtimen toiminta testataan niillä tehoilla, jotka testauksen aikana vallitsevat, käyttövesisiirrintä kuormitetaan avaamalla riittävä määrä lämminvesihaanoja. Toimintakokeessa käyttövesivirtaamana käytetään vähintään 50 % mitoitusvirtaamasta. Siirtimen mitoituksen riittävyys voidaan kuitenkin varmistaa vasta, kun lämmönsiirrintä kuormitetaan mitoitusvirtaaman mukaisella virtauksella.

Säätöjärjestelmän toiminnan testauksessa varmistetaan, että virityspöytäkirjassa esitetyt arvot ovat voimassa ja että valitut säätökäyrät ovat suunnittelijan esittämien suunniteltujen toimintalämpötilojen mukaisia. Säätöjärjestelmän toiminnasta ja virityksestä kaukolämpölaitteiden toimintakokeessa tarkastetaan ainakin

- Lämmönsiirtimien ensiö- ja toisiopuolen meno- ja paluulämpötilat
- Ulkoilman lämpötila
- Ulkolämpötila-anturin asennus ja kytkentä
- Viritysarvot ja asetusarvot
  - ◆ säätökäyrät (suunnitellut ja asetetut)
  - ◆ rajoitusarvot

Lämmönsiirrinten testauksessa mitataan

- Kaukolämpöveden virtaama
- Tarkkuuspainemittarilla paineet lämmönsiirtimien ensiö- ja toisiopuolilla (tarkastetaan painehäviöiden suuruus lämmönsiirtimissä)
- Lämpötilat ensiö- ja toisiopuolen meno- ja paluuputkissa.

Mittaustuloksia verrataan lämmönjakokeskustoimittajan mitoistustietoihin ko. toimintapisteessä ja kohdassa 5.2 esitettyihin vaatimuksiin.

### 13.3 Laadunvarmistuksen dokumentointi

Asiakas taltioi käyttöönottoprosessin yhteydessä syntyvät dokumentit: kaukolämmityssuunnitelman, asennusvalvontapöytäkirjan, virityspöytäkirjan ja valmistuspöytäkirjan. Kaikki rakennuksen kaukolämmityslaitteisiin liittyvät asiakirjat (myös laitteiden huolto- ja käyttöohjeet) taltioidaan huoltokirjan liitteiksi. Vesilaitteiston rakentamisen vastuuhenkilö tekee myös tarvittavat merkinnät rakennustyön tarkastusasiakirjaan [YM asetus 1047/2017].

Lämmönmyyjä taltioi omiin arkistoihinsa rakennuksen kaukolämmityslaitteisiin liittyvät tarpeellisiksi katsomansa dokumentit.

### 13.4 Huoltokirja

Lämpöurakoitsija täydentää osaltaan rakennuskohtaiset käyttö- ja huolto-ohjeet.

### 13.5 Takuuajan toimenpiteet

Urakoitsija korjaa takuuajana havaitut virheet, viat ja puutteet. Takuuajan töistä laaditaan ja ylläpidetään päiväkirjaa käyttö- ja huolto-ohjeen liitteeksi ja täydennykseksi.

Lämmönmyyjällä on oikeus laitteiden vastaanoton jälkeenkin suorittaa pistokokein järjestelmän kuormituskoe, jolla voidaan varmistua laitteiden oikeasta toiminnasta.

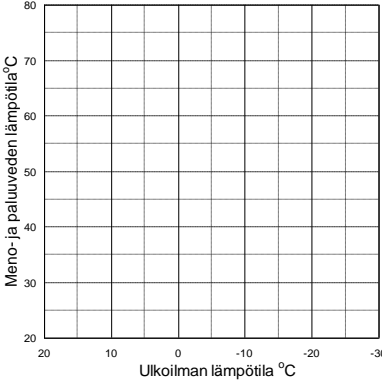
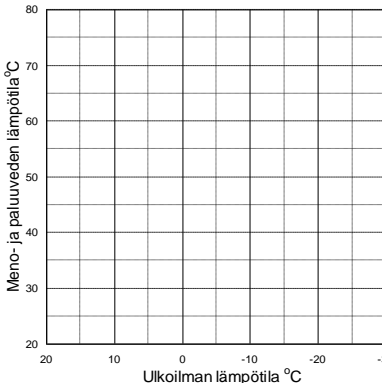
### **13.6 Rakennuksen kaukolämmityslaitteiden testaus käyttöolosuhteissa**

Lämmönmyyjällä on oikeus testata rakennuksen kaukolämmityslaitteiden toiminta joko käyttöönoton yhteydessä tai tarvittaessa myöhemmin, jos järjestelmä ei toimi asetettujen vaatimusten mukaisesti. Testissä tarkastellaan kaukolämmityslaitteiden toimintaa normaaleissa käyttöolosuhteissa.

Toimintatestauksella varmistetaan laitteiston kokonaistoiminta vaihtuvissa kuormitusolosuhteissa.

Kiinteistö		Asiakas n:o	
Osoite		Kiinteistön edustaja	
Urakoitsija		Puh.nro	
Suunnittelija		Puh.nro	
<b>Lämmönsiirtimet</b>	<b>Käyttövesi</b>	<b>Lämmitys</b>	<b>Ilmanvaihto</b>
Valmistaja			
Malli			
Valmistusnumero/ -vuosi			
Teho kW			
Virtaus ensiö / toisiö dm <sup>3</sup> /s	/	/	/
Mitoituslämpötilat ensiö / toisiö °C	- / -	- / -	- / -
Painehäviö ensiö / toisiö kPa	/	/	/
Lämmönsiirtimet suunnitelman mukaiset	<input type="checkbox"/> on <input type="checkbox"/> ei	<input type="checkbox"/> on <input type="checkbox"/> ei	<input type="checkbox"/> on <input type="checkbox"/> ei
<b>Säätöventtiilit</b>	Valmistaja		
	DN / kvs	/	/
Säätöventtiilit suunnitelman mukaiset	<input type="checkbox"/> on <input type="checkbox"/> ei	<input type="checkbox"/> on <input type="checkbox"/> ei	<input type="checkbox"/> on <input type="checkbox"/> ei
<b>Lämmönjakokeskus (putkistot, liitokset, varusteet, asennus), tekninen laitetila</b>			
<b>Ensiöpuoli</b>	<input type="checkbox"/> on <input type="checkbox"/> ei	<b>Lisäselvitykset</b>	<input type="checkbox"/> on <input type="checkbox"/> ei
Rikkinäistä, pölyvää asbestia näkyvässä		Käyttö- ja huoltilat riittävät	
Lämmönmyyjän laitteiden huoltila ohjeen mukainen		Lämpömäärämittarin sähkösyöttö asennettu	
Kytkenät suunnitelmien mukaiset		DN-koot suunnitelmien mukaiset	
Tarvittavat ilmanpoistot ja tyhjennykset		Vahinkokäyttö estetty	
Tarvittavat lämpö- ja painemittarit		Tulppaus suoritettu	
Säätöventtiilit oikein asennettu		Luettaavuus esteetön	
Lämpötila-anturit oikein asennettu		Käsitötyt kunnossa	
Sulkulaitteet, varusteet ja rakenneaineet hyväksyttävää		Säätölaitteet toimintakunnossa	
Asennustyö hyväksyttävä		Liitokset hyväksyttävää	
Putkiston ja siirtimien huudonta suoritettu		Tuenta riittävä	
Tiivistarkastus hyväksyttävä		Vedenpoisto lattiatasolta järjestetty	
<b>Toisiopuoli</b>		<b>Käyttövesi</b>	<b>Lämmitys</b>
		<input type="checkbox"/> on <input type="checkbox"/> ei	<input type="checkbox"/> on <input type="checkbox"/> ei
Kytkenä ja DN-koot suunnitelman mukaiset			
Paisunta- ja varolaitteet suunnitelman mukaiset			
Tarvittavat ilmanpoistot ja tyhjennykset			
Tarvittavat paine- ja lämpömittarit sekä häilykset			
Verkoston täyttö hyväksyttävä			
Sulkulaitteet, varusteet ja rakenneaineet hyväksyttävää			
Pumppulaitteet suunnitelman mukaiset			
Säätölaitteet oikein asennettu			
Asennus ja tuenta hyväksyttävää			
Lämmilinjakojeet asennettu ja oikein kytketty			
<b>Lämmönjakokeskus</b>	CE-merkintä (jos ei kyseessä hyvän konepajakäytännön mukainen painelaitte)		
<b>Huomautuksia:</b>			
Lämmöntoimituksen aloituspäivämäärä	<input type="checkbox"/> Laitteisto hyväksytty käyttöön <input type="checkbox"/> Uusintatarkastus pidettävä		
Päiväys	Kiinteistön edustaja		
Urakoitsijan vastuuhenkilö	Lämmönmyyjän edustaja		

Lämmönmyyjän yhteystiedot (Nimi, osoite, puhelin, Y-tunnus, kotipaikka)

Kiinteistö				Asiakas n:o	
Osoite				Virityksen tilaaja	
Lämpöurakoitsija				Puh. nro	
Säätölaiturakoitsija				Puh. nro	
<b>Säätöpiiri Käyttövesi LS 1</b>		<b>Säätöpiiri Lämmitys LS 2</b>		<b>Säätöpiiri Ilmanvaihto LS 3</b>	
<b>Siirrin</b>	Valmistaja _____ Tyyppi _____	<b>Siirrin</b>	Valmistaja _____ Tyyppi _____	<b>Siirrin</b>	Valmistaja _____ Tyyppi _____
<b>Säädin</b>	Valmistaja _____ Tyyppi _____	<b>Säädin</b>	Valmistaja _____ Tyyppi _____	<b>Säädin</b>	Valmistaja _____ Tyyppi _____
<b>Toimilaite</b>	Valmistaja _____ Tyyppi _____	<b>Toimilaite</b>	Valmistaja _____ Tyyppi _____	<b>Toimilaite</b>	Valmistaja _____ Tyyppi _____
<b>Venttiili</b>	Valmistaja _____ DN / kvs _____	<b>Venttiili</b>	Valmistaja _____ DN / kvs _____	<b>Venttiili</b>	Valmistaja _____ DN / kvs _____
<b>Asetus- ja viritysarvot</b>		<b>Asetus- ja viritysarvot</b>		<b>Asetus- ja viritysarvot</b>	
Asetusarvo	_____ °C	Rinnakkaissiirto	_____ °C	Rinnakkaissiirto	_____ °C
P-alue	_____ °C	Yöpudotus	_____ °C	Yöpudotus	_____ °C
I-aika	_____ s	Aamukorotus	_____ °C	Aamukorotus	_____ °C
_____	_____	Max rajoitus	_____ °C	Max rajoitus	_____ °C
_____	_____	Min rajoitus	_____ °C	Min rajoitus	_____ °C
<b>Erikoistoiminnot:</b>					
<b>Havaitut asennusvirheet:</b>		Ulkolämpötila _____ °C      Menolämpötila _____ °C _____ °C      _____ °C _____ °C      _____ °C _____ °C      _____ °C		Ulkolämpötila _____ °C      Menolämpötila _____ °C _____ °C      _____ °C _____ °C      _____ °C _____ °C      _____ °C	
<b>Toimintalämpötilat tarkastushetkellä, °C</b>				<b>Kaukolämpövesi</b>	
Käyttövesi	Lämminvesi, lähtevä	Kiertovesi, paluu	Kylmävesi	Tulo °C	Paluu °C
Lämmitys	Meno	Paluu	Ensiöpaluu	<b>Kaukolämmön paineet säätöventtiilit suljettuina</b>	
Ilmanvaihto	Meno	Paluu	Ensiöpaluu	Tulo bar	Paluu bar
				Ulkoilman lämpötila _____ °C	
Päiväys		Säätölaiturakoitsijan edustaja			



Kiinteistö		Asiakas n:o			
Osoite		Kiinteistön edustaja			
Urakoitsija		Puh.nro			
Suunnittelija		Puh.nro			
<b>Toimintalämpötilat tarkastushetkellä °C</b>					
Kaukolämpövesi		Käyttövesi	Lämminvesi	Lämmin kiertovesi	Kylmä vesi
Tulo	Paluu	Lämmitys	Meno	Paluu	Ensiöpaluu
Ulkoilman lämpötila		Ilmanvaihto	Meno	Paluu	Ensiöpaluu
			Meno	Paluu	Ensiöpaluu
<b>Lämmönsiirtimet</b>		Käyttövesi	Lämmitys	Ilmanvaihto	
Valmistaja					
Malli					
Valmistusnumero/-vuosi					
Teho kW					
Virtaus	ensiö / toisio dm <sup>3</sup> /s	/	/	/	/
Mitoituslämpötilat	ensiö / toisio °C	- / -	- / -	- / -	- / -
Painehäviö	ensiö / toisio kPa	/	/	/	/
Lämmönsiirtimet suunnitelman mukaiset		<input type="checkbox"/> on <input type="checkbox"/> ei	<input type="checkbox"/> on <input type="checkbox"/> ei	<input type="checkbox"/> on <input type="checkbox"/> ei	<input type="checkbox"/> on <input type="checkbox"/> ei
<b>Säätöventtiilit</b>					
Valmistaja					
DN / kvs		/	/	/	/
Säätöventtiilit suunnitelman mukaiset		<input type="checkbox"/> on <input type="checkbox"/> ei	<input type="checkbox"/> on <input type="checkbox"/> ei	<input type="checkbox"/> on <input type="checkbox"/> ei	<input type="checkbox"/> on <input type="checkbox"/> ei
<b>Lämmönjakokeskus (putkistot, liitokset, varusteet, asennus), tekninen laitetila</b>					
		on	ei		on ei
Asbesti-ilmoitus tehty				Vahinkokäyttö estetty	
Laitteiden sijoitus suunnitelman mukainen				Tulppaus suoritettu	
Laitteiden käyttö- ja huoltotilat riittävät				Vesipiste ja viemärointi hyväksyttävää	
Kytkenät suunnitelmien mukaiset				Valaistus ja ilmanvaihto hyväksyttävää	
Säätölaitteet suunnitelman mukaiset				Ulkolämpötilan mittausanturin sijoitus hyväksytty	
Pumput suunnitelman mukaiset				Säätölaitteiden toiminta oikea	
Tarvittavat paine- ja lämpömittarit				Virityspöytäkirja luovutettu	
Tarvittavat ilmanpoistot ja tyhjennykset				Eristystyö suoritettu	
Paisunta- ja varolaitteet suunnitelman mukaiset				Lämminilmakojeet oikein kytketty	
Paisuntajärjestelmä ja varolaitteet toimintakuntoiset				Laitteet ja putket merkitty	
Käsi- ja jalkakäytöt kunnossa				Sisäänkäynti tekniseen laitetilaan järjestetty	
Tiiviyskoe hyväksytty				Lämpöenergiamittarin sähköliitäntä asennettu	
Putkiasennus ja materiaalit hyväksytty				Mittauskeskus suunnitelman mukainen	
Venttiilit ja putkiliitokset hyväksytty				Laitteiston käyttöopastus suoritettu	
Laitteiden ja putkien tuenta hyväksyttävä				Käyttöohjeet luovutettu kiinteistön omistajalle	
<b>Huomautuksia:</b>					
<input type="checkbox"/> Laitteisto hyväksytty käyttöön			<input type="checkbox"/> Uusintatarkastus pidettävä		
Päiväys			Kiinteistön edustaja		
Urakoitsijan vastuuhenkilö			Lämmönmyyjän edustaja		

Lämmönmyyjän yhteystiedot (Nimi, osoite, puhelin, Y-tunnus, kotipaikka)



Kiinteistö		Asiakas n:o				
Osoite		Kiinteistön edustaja				
Urakoitsija		Puh.nro				
Suunnittelija		Puh.nro				
<b>Toimintalämpötilat tarkastushetkellä °C</b>						
Kaukolämpövesi		Käyttövesi	Lämminvesi	Lämmin kiertovesi	Kylmä vesi	
Tulo	Paluu	Lämmitys	Meno	Paluu	Ensiöpaluu	
Ulkoilman lämpötila		Ilmanvaihto	Meno	Paluu	Ensiöpaluu	
			Meno	Paluu	Ensiöpaluu	
<b>Lämmönsiirtimet</b>		Käyttövesi	Lämmitys	Ilmanvaihto		
Valmistaja						
Malli						
Valmistusnumero/ -vuosi						
Teho kW						
Virtaus	ensiö / toisio dm <sup>3</sup> /s	/	/	/	/	
Mitoituslämpötilat	ensiö / toisio °C	- / -	- / -	- / -	- / -	
Painehäviö	ensiö / toisio kPa	/	/	/	/	
Lämmönsiirtimet suunnitelman mukaiset		<input type="checkbox"/> on <input type="checkbox"/> ei	<input type="checkbox"/> on <input type="checkbox"/> ei	<input type="checkbox"/> on <input type="checkbox"/> ei	<input type="checkbox"/> on <input type="checkbox"/> ei	
<b>Säätöventtiilit</b>						
Valmistaja						
DN / kvs		/	/	/	/	
Säätöventtiilit suunnitelman mukaiset		<input type="checkbox"/> on <input type="checkbox"/> ei	<input type="checkbox"/> on <input type="checkbox"/> ei	<input type="checkbox"/> on <input type="checkbox"/> ei	<input type="checkbox"/> on <input type="checkbox"/> ei	
<b>Lämmönjakokeskus (putkistot, liitokset, varusteet, asennus), tekninen laitetila</b>						
		on	ei		on	ei
Asbesti-ilmoitus tehty				Tulppaus suoritettu		
Laitteiden sijoitus suunnitelman mukainen				Vesipiste ja viemärointi hyväksyttäviä		
Laitteiden käyttö- ja huoltotilat riittävät, siivous suoritettu				Valaistus ja ilmanvaihto hyväksyttäviä		
Kytkenät suunnitelmien mukaiset				Ulkolämpötilan mittausanturin sijoitus hyväksytty		
Säätölaitteet suunnitelman mukaiset				Säätölaitteiden toiminta oikea		
Pumput suunnitelman mukaiset				Virityspöytäkirja luovutettu		
Tarvittavat paine- ja lämpömittarit				Eristystyö suoritettu		
Tarvittavat ilmanpoistot ja tyhjennykset				Lämmiilimakojeet oikein kytketty		
Paisunta- ja varolaitteet suunnitelman mukaiset				Laitteet ja putket merkitty		
Paisuntajärjestelmä ja varolaitteet toimintakuntoiset				Sisäänpääsy tekniseen laitetilaan järjestetty		
Käsi käytöt kunnossa				Lämpöenergiamittarin sähköliitäntä asennettu		
Tiiviskoe pidetty, päivämäärä: _____				Kytkentäkaavio teknisessä laitetilassa		
Putkiasennus ja materiaalit hyväksytty				Mittauskeskus suunnitelman mukainen		
Venttiilit ja putkiliitokset hyväksytty				Laitteiston käyttöopastus suoritettu		
Laitteiden ja putkien tuenta hyväksyttävä				Käyttöohjeet luovutettu kiinteistön omistajalle		
Vahinkokäyttö estetty						
<b>Huomautuksia:</b>						
Kiinteistön edustaja paikalla <input type="checkbox"/> Kyllä <input type="checkbox"/> Ei, pöytäkirja luovutettu _____						
Päiväys	Kiinteistön edustaja	Nimen selvennys				
Urakoitsijan vastuuhenkilö		Nimen selvennys				
Lämmönmyyjän yhteystiedot (Nimi, osoite, puhelin, Y-tunnus, kotipaikka)						

## 14 SUUNNITTELUOHJEITA

### 14.1 Lämmitystekniset tiedot, mitoitusaulukon 1 täyttöohjeet

Rakennuksen käyttötarkoitus: Taulukossa ilmoitetaan rakennuksen pääasiallinen käyttötarkoitus käyttötarkoitukseluokituksen mukaisesti. [Tilastokeskus Rakennusluokitus 2018]

Rakennusten lukumäärä: Rakennusten lukumäärä ilmoitetaan tarvittaessa rakennustilavuuksin eriteltynä.

Rakennustilavuus: Rakennuksen tilavuudella tarkoitetaan tilaa, jota rajoittavat ulkoseinien ulkopinnat, alapohjan alapinta ja yläpohjan yläpinta. Rakennustilavuus ilmoitetaan suunnitelmassa eriteltynä lämmitettäviin ja lämmittämättömiin tiloihin. Laajennusta koskevassa suunnitelmassa ilmoitetaan rakennustilavuudet eriteltynä.

Lämmitetty nettoala: Lämmitettyjen kerrostasoalojen summa kerrostasoja ympäröivien ulkoseinien sisäpintojen mukaan laskettuna. [YM asetus 1010/2017]

Sisälämpötilat: Jos rakennuksessa on eri lämpöisiä tiloja, ne ilmoitetaan eriteltynä vastaavine tilavuuksineen.

Asuntojen lukumäärä (Liikehuoneistojen yms. lukumäärä): Asuntojen ja liikehuoneistojen yms. lukumäärä ilmoitetaan erikseen, liikehuoneistot yms. sulkeissa. Tarvittaessa selvitetään asukkaiden tai työntekijöiden yms. lukumäärä kohdassa lisätietoja. Liikuntahalleissa, opetusrakennuksissa ym. vastaavissa rakennuksissa ilmoitetaan suihkujen lukumäärä lisätietona silloin, kun ne määrittävät käyttöveden tehontarpeen.

Lämpimän veden kiertojohto (lämpöhäviöt): Kiertojohton lämpöhäviöiden kattamiseen tarvittavan tehon lisäksi tähän ilmoitetaan myös mahdollisten käyttövesipiiriin liitettyjen lämmityslaitteiden (esim. kylpyhuonepatterit) teho.

Lämmityspatterit: Lämmityspattereilla tuotettu lämmitysteho eritellään taulukon mukaisesti. Lisäksi ilmoitetaan verkoston toimintalämpötilat. Erilaisilla toimintalämpötiloilla toimivien lämmityspiirien tehot (esim. lattialämmitys) ilmoitetaan erikseen kuten myös laajennusta koskevat tehot.

Kierrätysilmapatterit: Taulukossa ilmoitetaan kierrätysilmakoneiden pattereiden lukumäärä ja niiden kiertoveden toimintalämpötilat ja tehot eriteltynä. Eri lämmönsiirtimiin kytketyt kierrätysilmakoneet ilmoitetaan eri ryhminä.

Ilmanvaihtopatterit ja jälkilämmityspatterit: Ilmanvaihtolaitteiden lämmityspatterit ilmoitetaan lämmityspiirikohtaisesti. Mitoituslämpötiloina ilmoitetaan kiertoveden lämpötilat. Lämmitystehona ilmoitetaan laitteiden kiertovesiverkostosta ottama teho. Asennettujen ja asennettavien tai muutettavien ilmanvaihtolaitteiden em. tiedot ilmoitetaan eriteltynä. Tarvittaessa ilmoitetaan esim. poikkeavat käyntiajat yms. tiedot.

Tarvittava kaukolämpöteho: Lämmityslaiteryhmien eriteltyt tehot summataan tarvittavaksi kaukolämmitystehoksi. Lämmitys- ja ilmanvaihtosiirtimien yhteenlasketun tehon tulee vastata taulukon arvoja.

Lämmöntalteenottolaitteet: Talteenottolaitteiden teho ilmoitetaan taulukon mukaisesti. Tarvittaessa annetaan lisäselvityksiä.

Muu lämmitysteho: Muulla kuin kaukolämmöllä (esim. sähköinen lattialämmitys tai ilmanvaihdon jälkilämmitys) kiinteistöön tuotava lämmitysteho eritellään taulukon mukaisesti.

Kaukolämpöenergian kulutus: Kohdassa ilmoitetaan laskettu kaukolämpöenergian kulutus.

Lämmitysenergian tarve yhteensä: Kohdassa ilmoitetaan rakennuksen lämmitysenergian netto-tarve Ympäristöministeriön rakentamista koskevien asetusten ja niihin liittyvien ohjeiden mukaisesti laskettuna [Suomen rakentamismääräyskokoelma]. Jos osa rakennuksen energian tarpeesta katetaan muulla kuin kaukolämmöllä, erittely esitetään kohdassa lisätiedot tai erillisellä liitteellä.

Lisätiedot: Kohdassa lisätietoja ilmoitetaan ne tiedot, joilla on merkitystä kaukolämpötehon tai -vesivirran ja lämmitysenergian kulutuksen määrittämiseksi.

Tässä ilmoitetaan mm. seuraavanlaisia tietoja:

- lyhyt kuvaus työkohteesta (esim. uudisrakentaminen, kaukolämpölaitteiden uusiminen, lämmitysverkon vaihtaminen patterilämmityksestä lattialämmitykseen);
- mahdolliset varaukset laajennuksia yms. varten;
- erittely eri lämmityspiirien lämmöntalteenotoista;
- tiedonsiirtoyhteydet.

## 14.2 Lämmönjakokeskuksen laitteiden mitoitus, mitoitusaulukon 2 täyttöohjeet

Laitteet mitoitetaan kohdan 3 mukaisesti määriteltyjen tehontarpeiden ja toiminta-arvojen mukaan. Mitoituksella ja laiteratkaisuilla tulee pyrkiä mahdollisimman suureen kaukolämpöveden jäähtymään kaikissa käyttötilanteissa.

Tässä kohdassa esitetyt mitoitusohjeet ovat mitoitusaulukon 2 täyttämisen ohjeena. Yksityiskohtaisemmat mitoitusperusteet on esitetty kutakin laitetta käsittelevässä osassa.

Lämmönsiirtimien mitoitusteho: Lämpimän käyttöveden mitoitusvirtaamana käytetään YM asetuksen 1047/2017 tueksi laaditun ohjeen mukaista lämpimän käyttöveden jakojohdon mitoitusvirtaamaa. [Talotekniikkainfo.fi – Vesi- ja viemärlaitteistot -opas]

Lämmitys- ja ilmanvaihtosiirtimien mitoitustehona käytetään tarvittavia todellisia lämmitystehontarpeita.

Jos lämmönsiirtimen valinnassa otetaan huomioon mahdollinen tehovaraus, ilmoitetaan taulukossa lopullista tehoa vastaavat toiminta-arvot lisätietona.

Lämmönsiirtimien virtaamat: Virtaamat lasketaan ja ilmoitetaan lämmönsiirtimen todellisen jäähtymän mukaisesti.

Lämmönsiirtimien lämpötilat: Siirtimet mitoitetaan suurimman esiintyvän lämmitystehontarpeen mukaisilla lämpötiloilla. Taulukossa esitetään valittujen lämmönsiirtimien todelliset toimintalämpötilat. Taulukossa esitetään lisäksi siirtimen toiminnan tarkastelu siinä käyttötilanteessa, jossa siirtimen virtaamat ovat suurimmat (esim. täyden ilmanvaihdon alimmassa ulkolämpötilassa).

Lämmönsiirtimien painehäviöt: Painehäviöt ilmoitetaan valittujen lämmönsiirtimien mukaisilla mitoitusvirtaamilla.

Kiertovesipumput: Pumpun säätöasento tai suunniteltu pyörimisnopeus ilmoitetaan taulukossa. Mitoitusnostokorkeutena ilmoitetaan verkoston ja lämmönjakokeskuksen painehäviön summa. Moottorin tehona ilmoitetaan sen sähköverkosta ottama teho. Mahdolliset muut tarvittavat tiedot annetaan lisätiedoissa.

Lisätiedot: Lämmönjakokeskuksen muut laitteet ja niiden mitoitus luetellaan tarvittaessa taulukon laiteluettelossa.

Jos toisiopuolella käytetään lämmönsiirtonesteenä muuta kuin vettä, esimerkiksi glykoli-vesiliuosta, liuoksen koostumus ilmoitetaan lisätiedoissa.

### 14.3 Olemassa olevan rakennuksen lämmönsiirtimien mitoituslämpötilat

Olemassa olevan rakennuksen lämmitysjärjestelmien mitatut tai muuten todetut lämpötilat ovat perusteena uusien lämpötilojen määrittämisessä. Toisioverkon lämpötilojen valinnassa tarkistetaan myös toteutuneet sisälämpötilat. Rakennuksen energiatehokkuutta ja asumismukavuutta voidaan parantaa tasapainottamalla lämmitysverkosto (verkoston perussäätö), jos huonelämpötilat ovat turhan korkeat tai ne eivät ole tasaiset rakennuksen eri osissa. Tällöin voidaan mahdollisesti myös pudottaa radiaattoriverkkoon lähtevän veden lämpötilaa ilman, että palaavan veden lämpötila nousee. Lämpötilojen valinnassa pyritään mahdollisimman alhaisiin lämpötiloihin.

Käyttöveden lämmönsiirtimet mitoitetaan kuten uudisrakennuksissa.

Taulukko K. Lämmityksen ja ilmanvaihdon lämmönsiirtimien mitoituslämpötilat (suositellut enimmäisarvot) – olemassa olevat rakennukset. LVI-suunnittelijan tulee tarkistaa mitoitusperusteet kohdekohtaisesti lämmönmyyjältä.

	LÄMMÖNSIIRTIMIEN MITOITUSLÄMPÖTILAT °C		
	ENSIÖ		TOISIO
	TULO	PALUU	
Lämmityksen ja ilmanvaihdon lämmönsiirtimet	115	43 (...63)	LVI-suunnittelija mitoittaa lämmitysverkon siten, että <ul style="list-style-type: none"> <li>• menolämpötilaksi suositellaan korkeintaan 70 °C,</li> <li>• tarvittaessa voidaan käyttää korkeampaa menolämpötilaa.</li> </ul>
Lämmityksen lämmönsiirtimet, lattialämmitys	115	33 (max)	
		Lisäksi: Ensiöpuolen paluulämpötila saa olla enintään 3 °C korkeampi kuin toisiopuolen paluulämpötila.	

Patteriverkon menolämpötilaksi suositellaan enimmäisarvona lämpötilaa 70 °C. Korkeampaa patteriverkon menolämpötilaa voidaan käyttää silloin, kun olemassa olevaa lämmitysverkkoa ei lämmönsiirritä uusittaessa olla uusimassa ja tilojen lämmitys edellyttää korkeampaa mitoituslämpötilaa. Patteriverkon paluulämpötila määrittää sen, kuinka matalaksi kaukolämmön paluulämpötila voidaan valita. Tavoitteena on, että lämmönjakokeskuksen uusinnan yhteydessä hyödynnettäisiin olemassa olevan lämmitysverkon mahdollinen ylimitoitus ja sen mahdollistama lämpötilatasojen alentaminen.

Lämmönsiirtimen tehon riittävyys tulee tarvittaessa tarkistaa myös muissa toimintapisteissä niissä vallitsevilla lämpötiloilla. Tarkastelu pitää tehdä esim. silloin, kun ilmanvaihdon määrä puolitetaan kovimmilla pakkasilla.

### 14.4 Lattialämmitys

Lattialämmitysjärjestelmissä mitoituslämpötilat eroavat radiaattorilämmitysjärjestelmistä, menoveden lämpötila on alhaisempi samoin kuin mitoituslämpötilaero. Lattialämmityspiiriin lähtevän veden lämpötila on muoviputkia käytettäessä korkeimmillaan 40 °C, vanhoissa rakennuksissa lämpötila voi korkeimmillaan olla jopa 50 °C.

Lattialämmityksen menoveden lämpötila rajoitetaan etenkin muoviputkia käytettäessä rajoitintermostaattilla, joka pysäyttää kiertovesipumpun menolämpötilan noustessa liian korkeaksi.

LVI-suunnittelija vastaa lämmitysjärjestelmien mitoituksesta. LVI-suunnittelija antaa lämmitysuunnitelmissaan reunaehdot (tehontarpeet, meno- ja paluueden lämpötilaeron, virtaamat ja käytettävissä olevat painehäviöt), joiden perusteella lattialämmitysjärjestelmän toimittaja laatii lattialämmityspotkitussuunnitelman. LVI-suunnittelijan ja lattialämmityssuunnittelijan yhteistyöllä varmistetaan toimiva kokonaisuus.

Lattialämmityksen lämmönsiirtimien kytkennästä on esitetty esimerkki kohdassa 15.6.

#### 14.4.1 Märkätilojen lattialämmitys

Märkätilojen lattialämmitys suositellaan toteutettavaksi vesikiertoisena omalla lämmönsiirtimellään ja säätöautomaattikallaan. Näin saadaan parhaiten säädettävissä oleva ja toimivin lämmitys märkätiloihin.

Märkätilojen lattialämmitys on yleensä myös tilan päälämmitysjärjestelmä. Tällöin lämmitysjärjestelmän mitoitus tulee tehdä huonekohtaisesti niin, että se kattaa lämmityskaudella huone-tilan johtumislämpöhäviöt, vuotoilman lämpöhäviöt sekä ilmanvaihdosta aiheutuvat lämpöhäviöt.

Jos märkätilan lattialämmityksen tarkoituksena on nopeuttaa tilan kuivumista ja ylläpitää lattian pintalämpötila mukavalla tasolla, mitoituslämpötilana voidaan käyttää lattialämmitystä alhaisempaa lämpötilaa.

Jos lattialämmitystä käytetään kesällä märkätilojen kuivaamiseen, sen tehontarve tulee ottaa erikseen huomioon lämmönsiirtimen ja säätöventtiilin mitoituksessa ja tarkastella toiminta kesätilanteen kaukolämmön tulolämpötilalla 70 °C.

Ohjaus valitaan kohteeseen soveltuvaksi, esimerkiksi jatkuva kierto tai lattian pintalämpötilaa mittaavan anturin avulla toteutettu termostaattiohjattu lattialämmitysjärjestelmä. Mitoituksissa otetaan huomioon lämmityksen tehontarvelaskelmien lisäksi myös lattian pintalämpötila. Pintalämpötilan perusteella tehtävässä mitoituksessa kosteiden tilojen lattian pintalämpötila on vähintään +25 °C.

#### 14.5 Lämpimän käyttöveden kiertojohdon mitoitus, säätö ja lämpöeristys

Lämpimän käyttöveden kiertojohdon mitoitus perustuu verkostossa tapahtuvaan lämmönluovutukseen (putkiston lämpöhäviö ja mahdolliset kiertojohdon kytketyt lämmönluovuttimet). Tämän perusteella määrätään verkoston vesivirrat kussakin osassa ja valitaan pumppu, jonka ominaiskäyrä on mahdollisimman jyrkästi laskeva vesimäärän kasvaessa. [Talotekniikkainfo.fi - Vesi- ja viemärlaitteistot -opas]

Lämpimän käyttöveden verkosto mitoitetaan (valitaan putkikoot) veden virtausnopeuksien mukaan. Virtausnopeuden mitoitusarvoa määritettäessä tulee ottaa huomioon putken materiaalista johtuva mahdollinen eroosiokorroosiovaara ja äänitekniset syyt. Virtausnopeus ei kuparijohtoa käytettäessä saa ylittää jako- ja kiertojohdon missään osassa 1,0 m/s. Kuparijohtojohdon virtausnopeuden mitoitusarvona käytetään 0,5 m/s. [Talotekniikkainfo.fi - Vesi- ja viemärlaitteistot -opas]

Lämpimän käyttöveden kiertojohdo mitoitetaan, mitataan ja säädetään siten, että vesikalusteista saatavan veden lämpötila ja lämmönsiirtimelle palaavan veden lämpötila on vähintään 55 °C [YMas 1047/2017]. Rakennusvaiheen vastuuhenkilö tekee merkinnän virtaaman säädöstä rakennustyön tarkastusasiakirjaan. Kiertojohdo lämpöeristetään siten, että eristekerroksen lämmönvastus on vähintään 1 m<sup>2</sup>K/W. [Talotekniikkainfo - Vesi- ja viemärlaitteistot -opas]

Liitettäessä olemassa olevaa rakennusta kaukolämpöön tai uusittaessa lämmönjakokeskusta voidaan paluulämpötilaksi hyväksyä myös 50 °C, mikäli rakennuksen käyttövesijärjestelmää ei samalla uusita ja säätöteknisillä toimenpiteillä ei pystytä saavuttamaan korkeampaa paluulämpötilaa.

#### **14.6 Rakennuksen työmaa-aikainen lämmitys, rakenteiden kuivaus**

Uudisrakentamisessa tai laajassa korjausrakentamisessa rakenteiden kuivaamiseen tarvitaan lämmitysenergiaa. Kun kyseessä on kaukolämpöverkon alueella oleva rakennus, myös työmaa-aikainen kuivaus voidaan usein toteuttaa kaukolämmöllä. Oleellista on, että rakennusliike tunnistaa kaukolämmön vaihtoehdoksi ja että rakennusliikkeen yhteydenotto tapahtuu riittävän ajoissa.

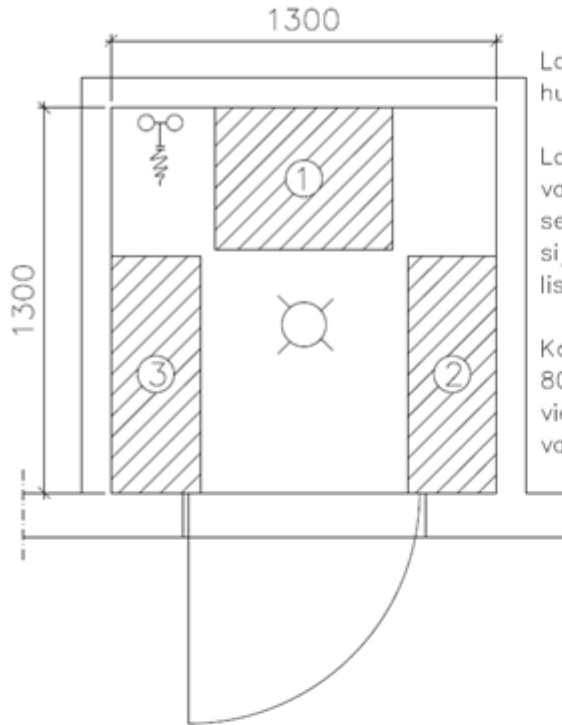
Kuivatus vaatii suuren lämpötehon ja -vesivirran, jonka suuruus määritetään rakennuksen kuivatussuunnitelmassa. Lämmönsiirrin ja säätöventtiili mitoitetaan ja valitaan tarpeen mukaisiksi. Suurempi tehontarve on otettava huomioon liittymisjohdon mitoituksessa. Rakenteiden kuivausta varten voidaan tarvittaessa rakentaa väliaikainen liittymisjohto.

## 15 ESIMERKKEJÄ

### 15.1 Teknisen tilan laitteiden sijoitus esimerkkejä

Seuraavilla sivuilla on esitetty esimerkkeinä, miten lämmönjakolaitteet, sähköpääkeskus jne. voidaan sijoittaa tekniseen laitetilaan pientalossa, rivitalossa ja kerrostalossa.

### Pientalon tekninen laitetila (omakotitalo, paritalo)



Laitetilan mitat 1300 mm x 1300 mm, huonekorkeus  $h \geq 2000$  mm.

Laitetilaan mahtuu kaukolämpölaitteiden lisäksi vain kylmävesimittari. LVI-suunnittelijan tulee selvittää ja tarkentaa tekniseen laitetilaan sijoitettavien muiden laitteiden vaatima lisätilantarve.

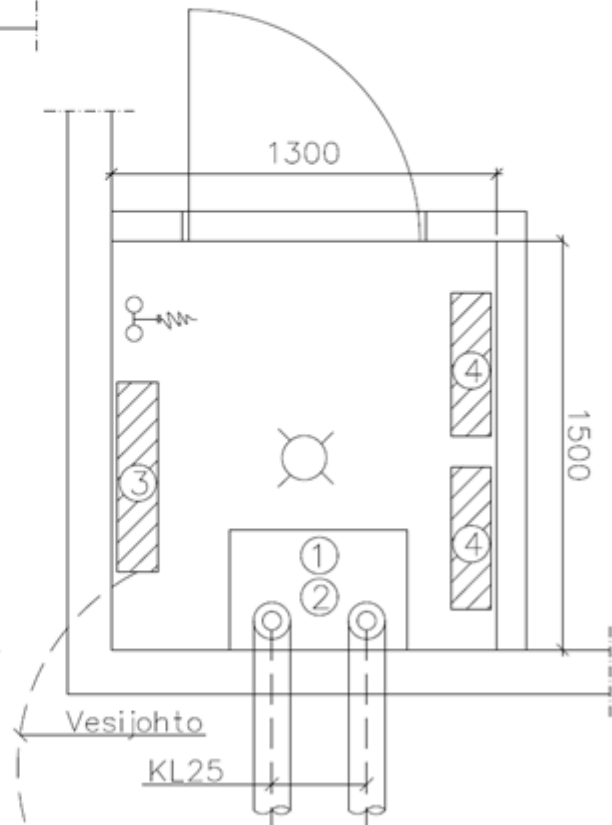
Kaukolämmön mittauskeskuksen DN20 pituus on 800 mm. Se asennetaan välittömästi ulkoseinän viereen. Mittauskeskuksen eteen tulee jättää vapaata huoltotilaa 800 mm.

- ① Lämmönjakokeskus
- ② Lämmön mittaus
- ③ Kylmävesimittari
- ④ Jakotukit



Tilan sisäpuolisten pintakerrosten paloluokka-vaatimukset YM asetuksen 848/2017 mukaisesti.

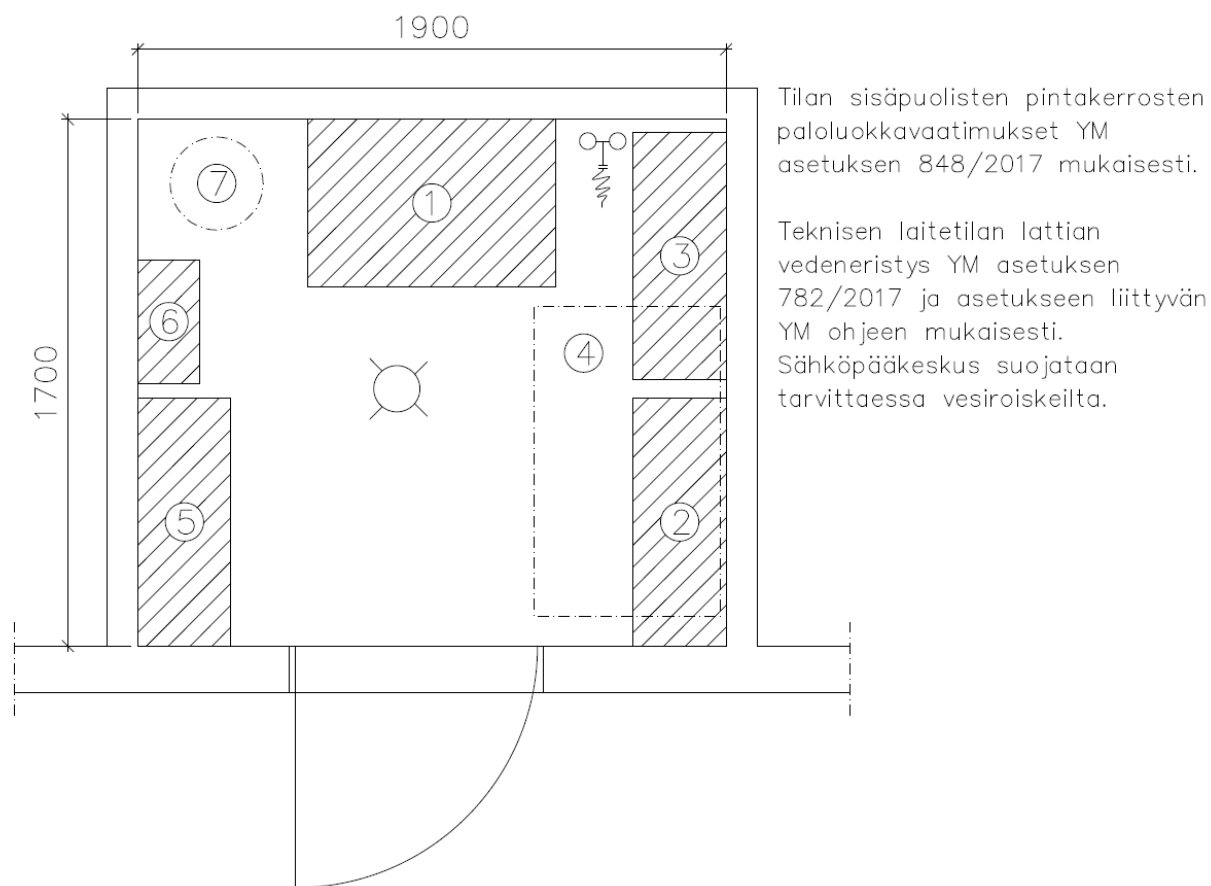
Teknisen laitetilan lattian vedeneristys YM asetuksen 782/2017 ja asetukseen liittyvän YM ohjeen mukaisesti.



Laitetilan mitat 1300 x 1500. Huonekorkeus  $h \geq 2600$  mm. Kaukolämmön mittauskeskuksen tilantarve pystysuunnassa on noin 700 mm ja leveys noin 600 mm.



**Pientalon tekninen laitetila (omakotitalo, paritalo)**



- ① Lämmönjakokeskus
- ② Lämmön mittaus
- ③ Kylmävesimittari
- ④ Ilmastointikoje
- ⑤ Sähköpääkeskus
- ⑥ Antennilaitteet
- ⑦ Keskuspölynimuri

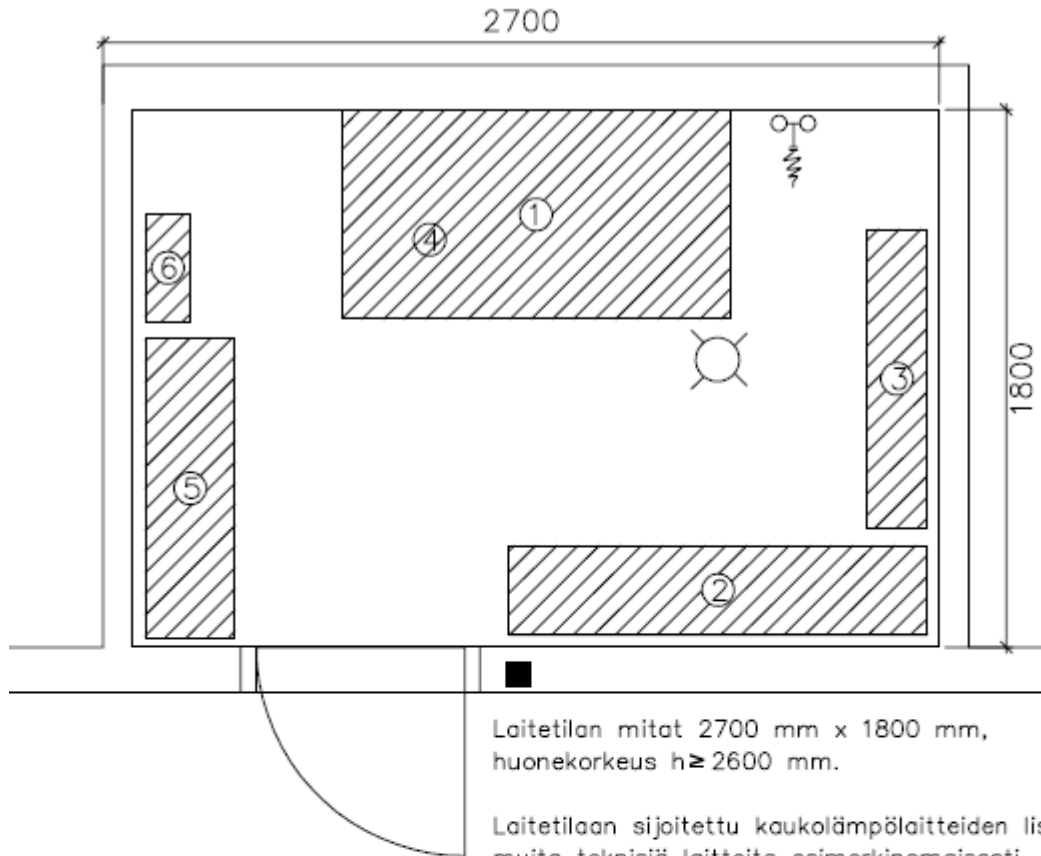


Laitetilan mitat 1900 mm x 1700 mm, huonekorkeus  $h \geq 2600$  mm.

Laitetilaan sijoitettu kaukolämpölaitteiden lisäksi muita teknisiä laitteita esimerkinomaisesti. LVI-suunnittelijan tulee selvittää ja tarkentaa näiden tilantarve.

Kaukolämmön mittauskeskuksen DN20 pituus on 800 mm. Se asennetaan välittömästi ulkoseinän viereen. Mittauskeskuksen eteen tulee jäädä vapaata huoltotilaa 800mm. Ilmastointikoneen alapinnan tulee olla  $h \geq 2000$  mm korkeudella.

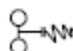
### Rivitalon (3...18 asuntoa) ja pienhallin tekninen laitetila



Laitetilan mitat 2700 mm x 1800 mm,  
huonekorkeus  $h \geq 2600$  mm.

Laitetilaan sijoitettu kaukolämpölaitteiden lisäksi  
muuta teknisiä laitteita esimerkinomaisesti.  
LVI-suunnittelijan tulee selvittää ja tarkentaa  
näiden tilantarve.

- ① Lämmönjakokeskus
- ② Lämmön mittaus
- ③ Kylmävesimittari
- ④ Paisuntalaitteet
- ⑤ Sähköpääkeskus
- ⑥ Antennilaitteet

 Vesipiste

 Lattiakaivo

 Avainsäilö

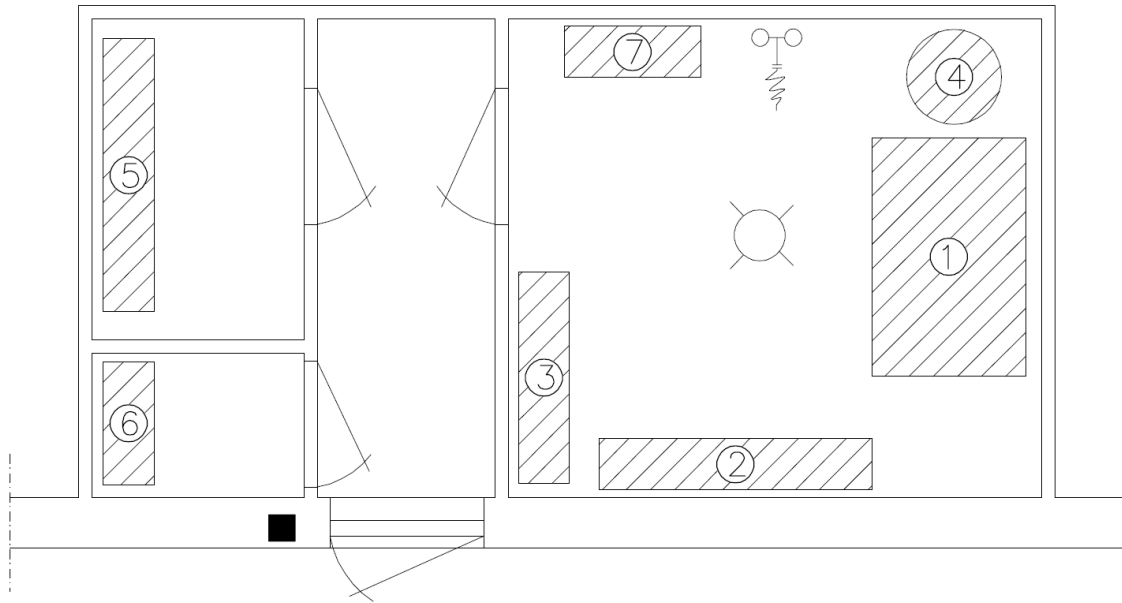
Kaukolämmön mittauskeskus asennetaan  
välittömästi ulkoseinän viereen. Mittauskeskuksen  
pituus on noin 1000...1400 mm. Mittauskeskuksen  
eteen tulee jättää vapaata huoltotilaa 800mm.  
Mittauskeskuksen huoltotilan korkeuden tulee olla  
 $h \geq 2000$  mm.

Sähköpääkeskuksen eteen tulee jättää vapaata  
huoltotilaa 800 mm. Sen yläpuolelle ei saa sijoittaa  
putkistoja tai kanavia.

Tilan sisäpuolisten pintakerrosten paloluokka-  
vaatimukset YM asetuksen 848/2017 mukaisesti.

Teknisen laitetilan lattian vedeneristys YM asetuksen  
782/2017 ja asetukseen liittyvän YM ohjeen  
mukaisesti. Sähköpääkeskus suojataan tarvittaessa  
vesiroiskeilta.

### Kerrostalon yms. rakennuksen tekninen laitetila



- ① Lämmönjakokeskus
- ② Lämmön mittausta  
(mittauskeskuksen pituus)
- ③ Kylmävesimittari
- ④ Paisuntalaitteet
- ⑤ Sähköpääkeskus
- ⑥ Antennilaitteet
- ⑦ Valvonta-alakeskus (VA)

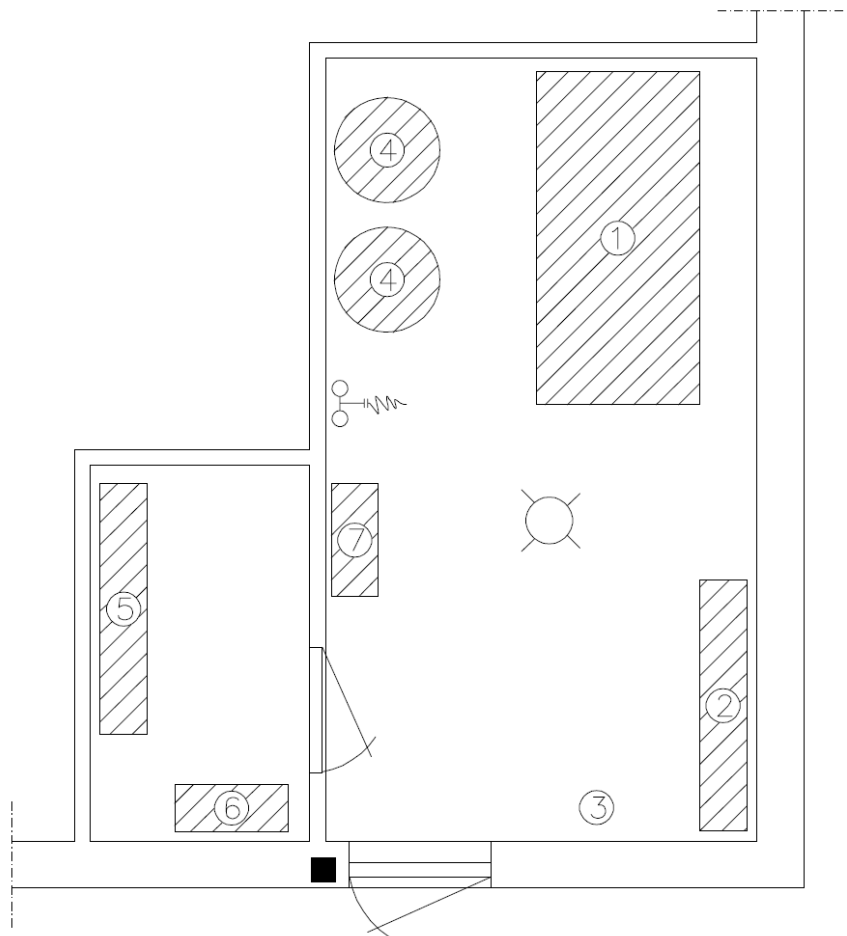
○ Vesipiste

○ Lattiakaivo

■ Avainsäilö

Tilan sisäpuolisten pintakerrosten paloluokkavaatimukset YM asetuksen 848/2017 mukaisesti.

Teknisen laitetilan lattian vedeneristys YM asetuksen 782/2017 ja asetukseen liittyvän YM ohjeen mukaisesti. Sähköpääkeskus suojataan tarvittaessa vesiroiskeilta.



## 15.2 Säätöventtiilien valinta

### 15.2.1 Lämmityksen säätöventtiilien valinta

#### ESIMERKKI 1

Lähtötiedot:

• Lämmityssiirtimen ensiöpuolen virtaus	$q_v$	1,29 dm <sup>3</sup> /s
• Lämmönmyyjän ilmoittama paine-ero	$\Delta p_{\text{ilm}}$	100 kPa
• Lämmönsiirtimen painehäviö	$\Delta p_{\text{siirrin}}$	7 kPa
• Lämmönjakokeskuksen putkiston painehäviö	$\Delta p_{\text{putkisto}}$	5 kPa

Säätöventtiilin mitoituspaine-ero on

$$\Delta p = \Delta p_{\text{ilm}} - \Delta p_{\text{siirrin}} - \Delta p_{\text{putkisto}} = 100 \text{ kPa} - 7 \text{ kPa} - 5 \text{ kPa} = 88 \text{ kPa} = 0,88 \text{ bar}$$

Ensiöpuolen virtaus

$$q_v = 1,29 \frac{\text{dm}^3}{\text{s}} = 4,64 \frac{\text{m}^3}{\text{h}}$$

Lasketaan säätöventtiilin  $k_v$  arvo

$$k_v = \frac{4,64}{\sqrt{0,88}} = 4,95$$

Venttiiliksi valitaan laskettua  $k_v$ -arvoa lähinnä seuraavaksi suurempi venttiili eli  $k_{vS} = 6,3$ . Valitun venttiilin aiheuttama todellinen painehäviö on

$$\Delta p_{sv} = \left( \frac{4,64}{6,3} \right)^2 = 0,54 \text{ bar} = 54 \text{ kPa}$$

Tarkistetaan valitun säätöventtiilin vaikutusaste  $\beta$ .

$$\beta = \frac{54 \text{ kPa}}{100 \text{ kPa}} = 0,54$$

Vaikutusaste on suurempi kuin 0,5, joten venttiilin  $k_{vS}$ -arvoksi voidaan valita 6,3.

Lämmityksen säätöventtiilin todellisen painehäviön aiheuttamaa vaikutusasteen arvoa  $\beta$  ei ole erityistä syytä mitoittaa tiukaksi, suositusarvo on 0,5 ... 0,85.

### 15.2.2 Käyttöveden säätöventtiilin valinta

#### ESIMERKKI 2

Lähtötiedot:

• Käyttöveden lämmönsiirtimen ensiöpuolen virtaus	$q_v$	0,96 dm <sup>3</sup> /s
• Lämmönmyyjän ilmoittama paine-ero	$\Delta p_{\text{ilm}}$	200 kPa
• Lämmönsiirtimen painehäviö	$\Delta p_{\text{siirrin}}$	20 kPa
• Lämmönjakokeskuksen putkiston painehäviö	$\Delta p_{\text{putkisto}}$	5 kPa

Säätöventtiilin mitoituspainero on

$$\Delta p = \Delta p_{\text{ilm}} - \Delta p_{\text{siirrin}} - \Delta p_{\text{putkisto}} = 200 \text{ kPa} - 20 \text{ kPa} - 5 \text{ kPa} = 175 \text{ kPa} = 1,75 \text{ bar}$$

Ensiöpuolen virtaus

$$q_v = 0,96 \frac{\text{dm}^3}{\text{s}} = 3,46 \frac{\text{m}^3}{\text{h}}$$

Lasketaan säätöventtiilin  $k_v$ -arvo

$$k_v = \frac{3,46}{\sqrt{1,75}} = 2,62$$

Venttiiliksi valitaan laskettua  $k_v$ -arvoa lähinnä seuraavaksi pienempi venttiili eli  $k_{vs} = 2,5$ . Valitun venttiilin aiheuttama todellinen painehäviö on

$$\Delta p_{sv} = \left(\frac{3,46}{2,5}\right)^2 = 1,92 \text{ bar} = 192 \text{ kPa}$$

Tarkistetaan valitun säätöventtiilin vaikutusaste  $\beta$ .

$$\beta = \frac{192 \text{ kPa}}{200 \text{ kPa}} = 0,96$$

Kokonaispainehäviö on valitulla säätöventtiilillä  $192 \text{ kPa} + 20 \text{ kPa} + 5 \text{ kPa} = 217 \text{ kPa}$  eli lämmönmyyjän ilmoittama käytettävissä oleva painehäviö ylittyy.

Käyttöveden lämmityksessä toisiopuolen virtaamamuutokset ovat erittäin nopeita ja huippuvirtaaman käyttöaika suhteellisen lyhyt, joten valittavan säätöventtiilin vaikutusasteen on oltava mahdollisimman suuri. Käyttöveden säätöventtiiliksi voidaan valita venttiili, jonka painehäviö mitoitusilanteessa vastaa lähes käytettävissä olevaa paineroa. Tiukka venttiilin valinta parantaa oleellisesti käyttöveden säädön laatua verrattuna suurempaan venttiiliin. Lämmönmyyjältä pyydetään hyväksyntä painehäviön ylittymiselle.

### 15.2.3 Kahden säätöventtiilin valinta

Kahta tai useampaa rinnankytkettyä säätöventtiiliä käytetään ja ne mitoitetaan kohdassa 5.3.2 esitettyjen periaatteiden mukaisesti.

#### ESIMERKKI 3

Lähtötiedot:

• Lämpimän käyttöveden mitoitusaste	$\Phi_{kv}$	440 kW
• Lämmönmyyjän ilmoittama painero	$\Delta p_{\text{ilm}}$	60...150 kPa
• Lämmönsiirtimen painehäviö ensiöpuolella	$\Delta p_{\text{siirrin}}$	20 kPa
• Lämmönjakokeskuksen putkiston painehäviö	$\Delta p_{\text{putkisto}}$	5 kPa.

Lämpimän käyttöveden mitoitusastetta vastaava ensiöpuolenvirtaus on

$$q_v = \frac{440 \text{ kW}}{(70 \text{ °C} - 20 \text{ °C}) * 4,178 \frac{\text{kJ}}{\text{kg} \cdot \text{°C}} * 0,990 \frac{\text{kg}}{\text{dm}^3}} = 2,13 \frac{\text{dm}^3}{\text{s}} = 7,66 \frac{\text{m}^3}{\text{h}}$$

Lasketaan säätöventtiilin  $k_v$ -arvo pienimmän paine-eron mukaan, jos valittaisiin vain yksi säätöventtiili. Vähimmäispaine-ero mitoitusvirtaamalla on

$$60 \text{ kPa} - 20 \text{ kPa} - 5 \text{ kPa} = 35 \text{ kPa}$$

$$k_v = \frac{7,66}{\sqrt{0,35}} = 12,95$$

Koska valittavaksi tulisi venttiili, jonka  $k_{vs}$ -arvo olisi yli 6,3, jaetaan virtaus hyvän säätötuloksen varmistamiseksi kahdelle rinnan kytkettävälle säätöventtiilille.

Ensimmäiseksi avautuva säätöventtiili mitoitetaan enimmäispaine-erolle ja 1/3-virtaukselle (2,55 m<sup>3</sup>/h). Lämmönsiirtimen painehäviö on tällöin

$$\frac{20 \text{ kPa}}{3^2} = 2,2 \text{ kPa}$$

Lämmönjakokeskuksen putkiston painehäviö 1/3 virtauksella on

$$\frac{5 \text{ kPa}}{3^2} = 0,6 \text{ kPa}$$

Ensimmäiseksi avautuvan säätöventtiilin mitoituspainehäviö on

$$150 \text{ kPa} - 2,2 \text{ kPa} - 0,6 \text{ kPa} = 147,2 \text{ kPa} = 1,47 \text{ bar}$$

Lasketaan ensimmäiseksi avautuvan venttiilin  $k_v$ -arvo

$$k_{v1} = \frac{2,55}{\sqrt{1,47}} = 2,10$$

Valitaan ensimmäiseksi avautuvan venttiilin  $k_{vs}$ -arvoksi 2,5.

Vähennetään yhteisestä  $k_v$ -arvosta ensimmäisen venttiilin  $k_{vs}$ -arvo, jolloin saadaan toiselle venttiilille tarvittava  $k_v$ -arvo

$$k_{v2} = 12,95 - 2,5 = 10,45$$

Valitaan toisen säätöventtiilin  $k_{vs}$ -arvoksi 10,0.

Todellinen painehäviövalituilla säätöventtiilyhdistelmällä mitoitusvirtaamalla [bar] on siis

$$\Delta p = \left( \frac{7,66}{10,0 + 2,5} \right)^2 = 0,38 \text{ bar} = 38 \text{ kPa}$$

Tarkistetaan venttiilien vaikutusaste

$$\beta = \frac{38 \text{ kPa}}{60 \text{ kPa}} = 0,63 \quad \text{OK!}$$

Esimerkkitäyttö lämmönjakokeskuksen mitoitusaulukon säätöventtiilikohtaan, kun käytetään kahta rinnan asennettua käyttöveden säätöventtiiliä:

SÄÄTÖVENTTIILIT		Käyttövesi TV 1A	Käyttövesi TV 1B
Valmistaja		ABC OY	ABC OY
Malli		XYZ	XYZ
Virtaus	dm <sup>3</sup> /s	2,13	
Painehäviö	kPa	38	
Koko / kvs-arvo	DN /k <sub>vs</sub>	15 / 2,5	25 / 10
Säätökeskus		SÄÄTÖ OY, XXX	

### 15.3 Liikerakennuksen lämmönjakokeskuksen mitoitus

#### ESIMERKKI 4

Lähtötiedot:

• Liikerakennus, tilavuus		17250 m <sup>3</sup>
• Sisälämpötila	$t_s$	20 °C
• Mitoitusulkolämpötila	$t_{u,mit}$	-29 °C
• Lämpimän käyttöveden mitoitusvirtaama	$\dot{V}_{lv}$	0,65 dm <sup>3</sup> /s
• Lämmityspatterien teho	$\Phi_{pat}$	40 kW
• Kierrätysilmakoneiden teho	$\Phi_{ki}$	85 kW
• Ilmanvaihdon ilmavirta	$V_i$	5,5 m <sup>3</sup> /s
• Ilman sisäänpuhalluslämpötila	$t_{sp}$	17 °C
• Lto:n tuloilman lämpötilasuhde mitoitusilanteessa	$\eta_{t,mit}$	60 %
• Lämmönmyyjän ilm. käytettävissä oleva paine-ero	$\Delta p_{ilm}$	100 kPa

#### 1. Lasketaan käyttövesisiirtimen (LS1) teho $\Phi_{kv}$ ja virtaamat

Käyttöveden mitoitusvirtaama (toisiopuolen virtaama) on 0,65 dm<sup>3</sup>/s.

Käyttöveden lämmityssiirtimen mitoituslämpötilat ovat 70-20/10-58 °C.

Käyttöveden lämmönsiirtimen teho on:

$$\Phi = \dot{V}_{lv} * c_p * \rho * \Delta T$$

$$\Phi_{kv} = 0,65 \frac{\text{dm}^3}{\text{s}} * 4,177 \frac{\text{kJ}}{\text{kg}^\circ\text{C}} * 0,994 \frac{\text{kg}}{\text{dm}^3} * (58^\circ\text{C} - 10^\circ\text{C}) = 130 \text{ kW}$$

Lasketaan käyttövesisiirtimen ensiöpuolen mitoitusvirtaama,  $q_v$

$$q_v = \frac{\Phi}{\Delta T * c_p * \rho}$$

$$q_v = \frac{130 \text{ kW}}{(70^\circ\text{C} - 20^\circ\text{C}) * 4,178 \frac{\text{kJ}}{\text{kg}^\circ\text{C}} * 0,990 \frac{\text{kg}}{\text{dm}^3}} = 0,63 \frac{\text{dm}^3}{\text{s}}$$

## 2. Käyttöveden säätöventtiilin valinta

Mitoitusvirtaama  $q_v$  on  $0,63 \text{ dm}^3/\text{s} = 2,25 \text{ m}^3/\text{h}$

Lämmönmyyjän ilmoittama käytettävissä oleva paine-ero on 100 kPa. Valitun lämmönsiirtimen painehäviö on 17 kPa, lämmönjakokeskuksen putkiston painehäviö on 5 kPa. Säätöventtiilin mitoituspainehäviö on siis

$$100 \text{ kPa} - 17 \text{ kPa} - 5 \text{ kPa} = 78 \text{ kPa} = 0,78 \text{ bar}$$

Lasketaan venttiilin  $k_v$ -arvo

$$k_v = \frac{2,25}{\sqrt{0,78}} = 2,55$$

Käyttöveden säätöventtiiliksi valitaan  $k_{vs}$ -arvo 2,5.

Valitun venttiilin aiheuttama todellinen painehäviö,  $\Delta p_{sv}$  on

$$\Delta p_{sv1} = \left(\frac{2,25}{2,5}\right)^2 \text{ bar} = 0,81 \text{ bar} = 81 \text{ kPa}$$

Tarkistetaan venttiilin vaikutusaste

$$\beta = \frac{81 \text{ kPa}}{100 \text{ kPa}} = 0,81 \quad \text{OK!}$$

Mitoitus voidaan hyväksyä, vaikka yhteenlasketut painehäviöt mitoitusilanteessa ylittävätkin hieman mitoituksen pohjaksi annetun paine-eron. Käyttöveden säätöventtiiliksi kannattaa valita pienin mahdollinen  $k_{vs}$ -arvo parhaan säätötuloksen varmistamiseksi.

## 3. Käyttövesipumpun virtaaman määrittäminen

Lämmönsiirtimelle palaavan veden lämpötila ei saa laskea alle 55 °C:een. Lämpimän käyttöveden kiertojohto ja käyttövesipumppu mitoitetaan ottaen huomioon kiertojohdon lämpöhäviöt ja sallittu lämpötilan lasku. Käyttöveden lämpötilan säädön ja säätöventtiilin toiminnan kannalta on oleellista mitoittaa virtaus riittävän suureksi.

## 4. Lasketaan lämmityssiirtimen (LS2) teho $\Phi_{ls}$ ja virtaamat

Lämmönsiirtimeen kytketään lämmityspatterit ja kierrätysilmakoneet, joten lämmönsiirtimen mitoitusaste

$$\Phi_{ls} = 40 \text{ kW} + 85 \text{ kW} = 125 \text{ kW}$$

Lämmityssiirtimen toimintalämpötilat ovat 115-33/30-45 °C.

Lämmityssiirtimen ensiöpuolen virtaus  $q_v$  on



$$q_v = \frac{125 \text{ kW}}{(115 \text{ °C} - 33 \text{ °C}) * 4,192 \frac{\text{kJ}}{\text{kg}^\circ\text{C}} * 0,976 \frac{\text{kg}}{\text{dm}^3}} = 0,37 \frac{\text{dm}^3}{\text{s}} = 1,3 \frac{\text{m}^3}{\text{h}}$$

Lämmityssiirtimen toisiopuolen virtaus  $\dot{V}_{l,t}$

$$\dot{V}_{l,t} = \frac{125 \text{ kW}}{(45 \text{ °C} - 30 \text{ °C}) * 4,177 \frac{\text{kJ}}{\text{kg}^\circ\text{C}} * 0,993 \frac{\text{kg}}{\text{dm}^3}} = 2,01 \frac{\text{dm}^3}{\text{s}}$$

Säätöventtiilin mitoituksessa virtaamana käytetään ensiövirtausta, kiertovesipumpun ym. toisiopuolen varusteiden mitoituksessa toisiovirtausta.

### 5. Lämmityksen säätöventtiilin valinta

Lämmönmyyjän ilmoittama paine-ero on 100 kPa. Valitun lämmönsiirtimen painehäviö on 3 kPa, putkiston painehäviö on 5 kPa. Säätöventtiilin mitoituspaine-ero on siis

$$100 \text{ kPa} - 3 \text{ kPa} - 5 \text{ kPa} = 92 \text{ kPa} = 0,92 \text{ bar.}$$

Mitoitusvirtaama on  $0,37 \text{ dm}^3/\text{s} = 1,3 \text{ m}^3/\text{h}$

Lasketaan venttiilin  $k_v$ -arvo

$$k_v = \frac{1,3}{\sqrt{0,92}} = 1,36$$

Venttiiliksi valitaan lämmityspiirissä yleensä  $k_v$ -arvoltaan lähinnä seuraavaksi suurempi venttiili. Valitaan tässä lämmityksen säätöventtiiliksi  $k_{vs}$ -arvo 1,6 ja lasketaan venttiilin aiheuttama todellinen painehäviö  $\Delta p_{sv}$  on

$$\Delta p_{sv2} = \left(\frac{1,3}{1,6}\right)^2 \text{ bar} = 0,66 \text{ bar} = 66 \text{ kPa}$$

Tarkistetaan venttiilin vaikutusaste

$$\beta = \frac{66 \text{ kPa}}{100 \text{ kPa}} = 0,66 \quad \text{OK!}$$

### 6. Lasketaan ilmanvaihtosiirtimen (LS3) teho $\Phi_{iv}$ ja virtaamat

Lämmöntalteenoton jälkeinen tuloilman lämpötila mitoitusilanteessa on

$$t_{LTO,mit} = t_{u,mit} + \eta_{t,mit} * (t_s - t_{u,mit})$$

$$t_{LTO,mit} = -29 \text{ °C} + 60 \% * (20 \text{ °C} - (-29 \text{ °C})) = 0,4 \text{ °C}$$

Lämmöntalteenotosta saatava teho on siten

$$5,5 \frac{\text{m}^3}{\text{s}} * 1,2 \frac{\text{kg}}{\text{m}^3} * 1,0 \frac{\text{kJ}}{\text{kg}^\circ\text{C}} * (0,4^\circ\text{C} - (-29^\circ\text{C})) = 194 \text{ kW}$$

Koko rakennuksen ilmanvaihtojärjestelmän tarvitsema lämmitysteho täydellä ilmavirralla (5,5 m<sup>3</sup>/s) mitoitusulkolämpötilassa -29 °C, kun ilma lämmitetään lämmöntalteenoton jälkeen +17 °C:een on

$$5,5 \frac{\text{m}^3}{\text{s}} * 1,2 \frac{\text{kg}}{\text{m}^3} * 1,0 \frac{\text{kJ}}{\text{kg}^\circ\text{C}} * (17^\circ\text{C} - 0,4^\circ\text{C}) = 110 \text{ kW}$$

Ilmanvaihdon tuloilman lämmitysjärjestelmän hyötysuhde mitoitusolosuhteissa on 90 %, joten tarvittava siirrinteho on

$$\Phi_{iv} = \frac{110 \text{ kW}}{0,9} = 122 \text{ kW}$$

Ilmanvaihtosiirtimen mitoituslämpötilat ovat 115-33/30-60 °C. Siirtimen virtaamat mitoituslanteessa ovat

$$q_v = \frac{122 \text{ kW}}{(115^\circ\text{C} - 33^\circ\text{C}) * 0,976 \frac{\text{kg}}{\text{dm}^3} * 4,192 \frac{\text{kJ}}{\text{kg}^\circ\text{C}}} = 0,36 \frac{\text{dm}^3}{\text{s}} = 1,3 \frac{\text{m}^3}{\text{h}}$$

$$\dot{V}_{IV,t} = \frac{122 \text{ kW}}{(60^\circ\text{C} - 30^\circ\text{C}) * 0,990 \frac{\text{kg}}{\text{dm}^3} * 4,178 \frac{\text{kJ}}{\text{kg}^\circ\text{C}}} = 0,98 \frac{\text{dm}^3}{\text{s}}$$

### 7. Ilmanvaihdon säätöventtiilin valinta

Lämmönmyyjän ilmoittama paine-ero on 100 kPa. Valitun lämmönsiirtimen ensiöpuolen painehäviö on 5 kPa, lämmönjakokeskuksen putkiston painehäviö on 5 kPa. Säätöventtiilin mitoituspainehäviö on siis

$$100 \text{ kPa} - 5 \text{ kPa} - 5 \text{ kPa} = 90 \text{ kPa} = 0,90 \text{ bar.}$$

Säätöventtiilin mitoitusvirtaama on 0,36 dm<sup>3</sup>/s = 1,3 m<sup>3</sup>/h

Lasketaan venttiilin k<sub>v</sub>-arvo

$$k_v = \frac{1,3}{\sqrt{0,90}} = 1,37$$

Venttiiliksi valitaan ilmanvaihtopiirissä yleensä k<sub>vS</sub>-arvoltaan lähinnä seuraavaksi suurempi venttiili.

Valitaan tässä ilmanvaihdon säätöventtiiliksi k<sub>vS</sub>-arvo 1,6 ja lasketaan venttiilin aiheuttama todellinen painehäviö Δp<sub>sv</sub>

$$\Delta p_{sv3} = \left(\frac{1,3}{1,6}\right)^2 \text{ bar} = 0,66 \text{ bar} = 66 \text{ kPa}$$

Tarkistetaan venttiilin vaikutusaste

$$\beta = \frac{66 \text{ kPa}}{100 \text{ kPa}} = 0,66 \quad \text{OK!}$$

Säätöventtiilin mitoitus voidaan hyväksyä, sillä vaikutusaste on yli 0,5. Ilmanvaihtoverkostossa nopeita muutoksia prosessissa aiheuttavat lähinnä eri ilmanvaihtokoneiden käynnistymiset ja pysähtymiset, muuten prosessimuutokset ovat suhteellisen hitaita.

8. Lasketaan tarvittava kaukolämpövesivirta (ilman käyttövettä)

Tarvittava kaukolämpöteho  $\Phi_{kl}$  mitoitusulkolämpötilassa  $-29^\circ\text{C}$  on

$$\Phi_{kl} = \Phi_{ls} + \Phi_{iv} = 125 \text{ kW} + 122 \text{ kW} = 247 \text{ kW}$$

Kaukolämpövesivirta on siten

$$\dot{V}_{29^\circ\text{C}} = \frac{247 \text{ kW}}{(115^\circ\text{C} - 33^\circ\text{C}) * 0,976 \frac{\text{kg}}{\text{dm}^3} * 4,192 \frac{\text{kJ}}{\text{kg}^\circ\text{C}}} = 0,74 \frac{\text{dm}^3}{\text{s}}$$

Seuraavilla sivuilla on esitetty mitoitustaulukoiden 1 ja 2 mallitöt esimerkin 4 mukaisessa rakennuksessa. Mallitötössä on myös kiertovesipumppujen sekä paisunta- ja varolaitteiden arvot esimerkinomaisesti.

## Täyttöesimerkki: lämmitystekniset tiedot

## Liittyä esimerkkiin 4

Rakennuksen käyttötarkoitus		031 (Liikerakennus: Myymälärakennus)					
Rakennusten lukumäärä		1 kpl					
Rakennustilavuus (lämmitettävä / lämmittämätön tilavuus)		17250 /		17250 m <sup>3</sup>			
Lämmitetty nettoala [YM asetus 1010/2017]		5700 m <sup>2</sup>					
Sisälämpötila(t)		20 °C					
Asuntojen lukumäärä (Liikehuoneistojen yms. lukumäärä)		(1) kpl					
Lämpimän käyttöveden mitoitusvirtaama		0,65 dm <sup>3</sup> /s					
KAUKOLÄMMITYKSEN LÄMMITYSTEHOT LAITERYHMÄKOHTAISESTI ERITELTYNÄ		LÄMMITYSTEHDON ERITTELY (kW)					
		Muu toimintapiste, joka määrittelee max tehontarpeen - _____ °C			Paikkakunnan mitoitus- ulkolämpötilassa - 29 °C		
Laiteryhmä	Mitoitus °C - °C	Johtuminen ja vuoto	Ilmanvaihto	Yhteensä	Johtuminen ja vuoto	Ilmanvaihto	Yhteensä
Lämpimän veden kiertojohto (lämpöhäviöt)	-						
Lämmityspatterit	30 - 45				40		40
Lattialämmitys	-						
Kierrätysilmapatterit 2 kpl	30 - 45				85		85
Ilmanvaihtopatterit 4 kpl	30 - 60					122	122
Jälkilämmityspatterit _____ kpl	-						
	-						
	-						
TARVITTAVA KAUKOLÄMPÖTEHO					125	122	247
+ Teho lämmöntalteenotosta						194	194
+ Muu lämmitysteho							
LÄMMITYSTEHDOT YHTEENSÄ					125	316	441
Kaukolämpövesivirta (ilman käyttöväettä)		dm <sup>3</sup> /s			0,74 dm <sup>3</sup> /s		
Kaukolämpöenergian kulutus / vuosi		340 MWh/a					
Lämmitysenergian tarve yhteensä / vuosi		340 MWh/a					
LISÄTIETOJA							

Urakoitsijan merkinnät	Lämmönmyyjän merkinnät

Kohteen tunnistetiedot (Otsikkotaulu)
---------------------------------------

Täyttöesimerkki: lämmönjakokeskus

Liittyy esimerkkiin 4

Kohde		Kiinteistö Oy Liiketalo					
LÄMMÖNSIIRTIMET		Käyttövesi LS 1		Lämmitys LS 2		Ilmanvaihto LS 3	
Valmistaja		SIIRTO OY		SIIRTO OY		SIIRTO OY	
Malli		KV-XXX		LM-YYY		LM-ZZZ	
Teho		kW		130		125	
		ensiö		toisio		ensiö	
Virtaus		dm <sup>3</sup> /s		0,63		0,65	
Lämpötilat		°C - °C		70 - 20		10 - 58	
Painehäviö		kPa		17		15	
				3		12	
				5		19	
SÄÄTÖVENTTIILIT		Käyttövesi TV 1		Lämmitys TV 2		Ilmanvaihto TV 3	
Valmistaja		SÄÄTÖ OY		SÄÄTÖ OY		SÄÄTÖ OY	
Malli		KL		KL		KL	
Virtaus		dm <sup>3</sup> /s		0,63		0,37	
Painehäviö		kPa		81		66	
Koko / kvs-arvo		DN / k <sub>vs</sub>		15 / 2,5		15 / 1,6	
Säätökeskus		SÄÄTÖ-KL1		SÄÄTÖ-KL1		SÄÄTÖ-KL1	
KIERTOVESIPUMPUT		Käyttövesi P 1		Lämmitys P 2		Ilmanvaihto P 3	
Valmistaja		PUMPPU OY		PUMPPU OY		PUMPPU OY	
Malli		ABC-S		ABC-S		ABC-S	
Virtaus		dm <sup>3</sup> /s		0,13		2,01	
Nostokorkeus		kPa		30		33	
Moottorin ottama teho		W		8		11	
				9			
VERKOSTO, PAISUNTA- JA VAROLAITTEET				Lämmitysverkosto		Ilmanvaihtoverkosto	
Verkoston tilavuus / painehäviö				dm <sup>3</sup> / kPa		1250 / 16	
Paisuntasäiliön tilavuus / esipaine				dm <sup>3</sup> / kPa		950 / 18	
Varoventtiilin koko / avautumispaine				DN / kPa		100 / 150	
						80 / 150	
						15 / 350	
PAINE-EROSÄÄDIN							
Valmistaja / malli				/			
Virtaama / painehäviö				dm <sup>3</sup> /s / kPa			
				/			
Koko / k <sub>vs</sub> -arvo				DN / k <sub>vs</sub>			
				/			
Asetusarvo				kPa			
N:o		kpl		Laitte		Mitoitus	
LISÄTIETOJA:							
PAINE-ERO Lämmönmyyjän ilmoittama käytettävissä oleva paine-ero vaihtelurajoiheen - 100 kPa							

## 15.4 Vanhan asuintalon lämmönjakokeskuksen mitoitus

Lämmityshuipputeho voidaan arvioida tietyn ajanjakson lämpöenergian tai polttoaineen kulutuksen perusteella. Laskenta voidaan tehdä seuraavan yhtälön mukaisesti niissä asuinrakennuksissa, joissa ei ole koneellista ilmastointia (tuloilman lämmitystä).

$$\Phi_{\text{mit}} = \frac{Q_l}{H} = \frac{Q - Q_{\text{kv}}}{24 \cdot S} = \frac{(Q - Q_{\text{kv}}) \cdot (17^\circ\text{C} - t_u)}{24 \cdot S}$$

$\Phi_{\text{mit}}$  = Lämmityksen huipputehontarve (mitoitusteho), kW

$H$  =  $24 \cdot S / (17^\circ\text{C} - t_u)$  = Lämmityshuipun käyttöaika tarkasteluaikana, h

$S$  = Lämmitystarveluku tarkasteluaikana, °Cd

$t_u$  = Paikkakunnan mitoitusulkolämpötila, °C

$Q$  = Energiankulutus tarkasteluaikana, MWh

$Q_{\text{kv}}$  = Käyttöveden lämmittämiseen kulunut lämmitysenergia tarkasteluaikana (kiinteä kulutus), MWh

$Q_l$  =  $Q - Q_{\text{kv}}$  = Lämmitykseen kulunut energia tarkasteluaikana, MWh

Jos tunnetaan rakennuksen polttoaineen kulutus, muutetaan tarkastelujakson polttoaineen kulutus lämpöenergiaksi kertomalla polttoaineen ominaislämpöarvo polttoainemäärällä ja lämmityslaitteen arvioidulla hyötysuhteella (vuosihyötysuhde esim. 0,7) ja lasketaan lämmityshuipputeho em. mukaisesti.

Laskelmat tarkistetaan arvioimalla näin saatua ominaistehoa ja –kulutusta vertaamalla niitä vastaaviin muihin rakennuksiin.

Laskentamenetelmä ei sellaisenaan sovellu käytettäväksi koneellisella tulo- ja poistoilmanvaihdolla varustettujen rakennusten lämmityshuipputehon laskentaan. Näissä tapauksissa on ilmanvaihtolaitteiden tehot ja käyntiajat selvittävät ja laskettava lämmityshuipputeho tätä kautta saatavien lisätietojen perusteella.

### ESIMERKKI 5.

Lähtötiedot:

• Asuinrakennus, rakennustilavuus		10850 m <sup>3</sup>
• Valmistumisvuosi		1974
• Sisälämpötila	$t_s$	21 °C
• Mitoitusulkolämpötila	$t_u$	-29 °C
• Asuntoja		52 kpl
• Lämpimän veden kiertojohto: häviöt ja lämmittimet	$\Phi_{\text{lvk,pat}}$	10 kW
• Energiankulutus (normeerattu)	$Q$	620 MWh/a
• Kesäkuukausien lämmönkulutus keskimäärin	$Q_{\text{kesä}}$	15,3 MWh/kk
• Normaali vuoden lämmitystarveluku	$S$	4550 °Cd
• Lämmönmyyjän ilm. käytettävissä oleva paine-ero	$\Delta p_{\text{ilm}}$	200 kPa.

Käyttöveden lämmityksen energiankulutus voidaan arvioida kesäkuukausien kulutusten perusteella vähentämällä kulutuksesta ympäri vuoden toimivien käyttövesipatterien luovuttama energiamäärä. Käyttövesipatterien luovuttama lämpö

$$Q_{lvk,pat} = 10 \text{ kW} * 8760 \frac{\text{h}}{\text{vuosi}} = 87,6 \frac{\text{MWh}}{\text{vuosi}} = 7,3 \frac{\text{MWh}}{\text{kk}}$$

Käyttöveden lämmitykseen on siten kesäkuukausina käytetty keskimäärin

$$Q_{kv} = 15,3 \frac{\text{MWh}}{\text{kk}} - 7,3 \frac{\text{MWh}}{\text{kk}} = 8,0 \frac{\text{MWh}}{\text{kk}}$$

Käyttöveden lämmityksen energiankulutus on siis

$$Q_{kv} = 12 \frac{\text{kk}}{\text{a}} * 8,0 \frac{\text{MWh}}{\text{kk}} = 96,0 \frac{\text{MWh}}{\text{a}}$$

Tarkistetaan vielä rakennuksen lämpöindeksi

$$\frac{620 \frac{\text{MWh}}{\text{a}}}{10850 \text{ m}^3} = 57,1 \frac{\text{kWh}}{\text{m}^3}, \text{ a}$$

### 1. Lasketaan lämmityssiirtimen teho $\Phi_{ls}$

Lämmityksen huipunkäyttöaika

$$H = \frac{24 \frac{\text{h}}{\text{d}} * 4550 \text{ }^\circ\text{Cd}}{17 \text{ }^\circ\text{C} - (-29 \text{ }^\circ\text{C})} = 2374 \text{ h}$$

Lämmityssiirtimellä tuotetaan energiaa

$$Q_{ls} = 620 \text{ MWh} - 96 \text{ MWh} - 87,6 \text{ MWh} = 436,4 \text{ MWh}$$

Lämmityssiirtimen teho on

$$\Phi_{ls} = \frac{436,4 \text{ MWh}}{2374 \text{ h}} = 184 \text{ kW}$$

Tarkistetaan ominaistehon suuruusluokka

$$\frac{184 \text{ kW}}{10850 \text{ m}^3} = 16,9 \frac{\text{W}}{\text{m}^3} \quad \text{OK!}$$

### 2. Lasketaan käyttövesisiirtimen teho $\Phi_{kv}$

Lämpimän käyttöveden normivirtaama 0,5 dm<sup>3</sup>/s, as. Rakennuksessa on 52 asuntoa, normivirtaamien summa on siis 26 dm<sup>3</sup>/s. D1:n mukainen lämpimän käyttöveden mitoitusvirtaama on tällöin 1,45 dm<sup>3</sup>/s.

Käyttöveden lämmityssiirtimen mitoituslämpötilat ovat 70-20/10-58 °C.

$$\Phi_{kv} = \dot{V} * C_p * \rho * \Delta T$$

$$\Phi_{kv} = 1,45 \frac{\text{dm}^3}{\text{s}} * 4,177 \frac{\text{kJ}}{\text{kg}^\circ\text{C}} * 0,994 \frac{\text{kg}}{\text{dm}^3} * (58^\circ\text{C} - 10^\circ\text{C}) = 289 \text{ kW}$$

### 3. Käyttöveden säätöventtiilin valinta

Käyttöveden säätöventtiili mitoitetaan ensiöpuolen virtaamalla  $q_v$

$$q_v = \frac{\Phi}{\Delta T * c_p * \rho}$$

$$q_v = \frac{289 \text{ kW}}{(70^\circ\text{C} - 20^\circ\text{C}) * 4,178 \frac{\text{kJ}}{\text{kg}^\circ\text{C}} * 0,990 \frac{\text{kg}}{\text{dm}^3}} = 1,40 \frac{\text{dm}^3}{\text{s}}$$

Käyttöveden säätöventtiilin mitoitusvirtaama on  $1,40 \text{ dm}^3/\text{s} = 5,03 \text{ m}^3/\text{h}$ .

Lämmönmyyjän ilmoittama käytettävissä oleva paine-ero on 200 kPa. Valitun lämmönsiirtimen painehäviö on 18 kPa, putkiston painehäviö on 5 kPa, joten säätöventtiilin mitoituspainehäviö on

$$200 \text{ kPa} - 18 \text{ kPa} - 5 \text{ kPa} = 177 \text{ kPa} = 1,77 \text{ bar}$$

Lasketaan säätöventtiilin  $k_v$ -arvo

$$k_v = \frac{5,03}{\sqrt{1,77}} = 3,78$$

Käyttöveden säätöventtiiliksi valitaan  $k_{vs}$ -arvo 4,0.

Lasketaan venttiilin aiheuttama todellinen painehäviö

$$\Delta p_{sv} = \left( \frac{5,03}{4,0} \right)^2 \text{ bar} = 1,58 \text{ bar} = 158 \text{ kPa}$$

Tarkistetaan venttiilin vaikutusaste

$$\beta = \frac{158 \text{ kPa}}{200 \text{ kPa}} = 0,79 \quad \text{OK!}$$

### 4. Käyttöveden kiertovesipumpun virtaaman määrittäminen

Lämpimän käyttöveden kiertojohtoon mitoitus perustuu verkostossa tapahtuvaan lämmönluovutukseen. Tämän perusteella määrätään verkoston vesivirrat kussakin osassa ja valitaan pumppu.



Esimerkkitapauksessa tiedetään, että käyttövesiverkoston on liitetty lämmittimiä asuntojen kylpyhuoneissa. Lämmittimien teho ja lämpimän käyttöveden kiertojohdon lämpöhäviöteho on yhteensä 10,0 kW. Kiertojohdon paluulämpötila on mittauksin todettu olevan 53 °C, kun lähtevän veden lämpötila on 58 °C. Lämmönjakokeskusta uusittaessa voidaan lämpimän käyttöveden kiertojohdon paluulämpötilaksi hyväksyä myös alle 55 °C, kun rakennuksen käyttövesijärjestelmää ei samalla uusita.

Lämpimän käyttöveden kiertojohdon vesivirta on

$$\dot{V}_{\text{Ivk,pat}} = \frac{10 \text{ kW}}{(58 \text{ °C} - 53 \text{ °C}) * 4,182 \frac{\text{kJ}}{\text{kg} \cdot \text{°C}} * 0,986 \frac{\text{kg}}{\text{dm}^3}} = 0,49 \frac{\text{dm}^3}{\text{s}}$$

Käyttöveden kiertovesipumppu mitoitetaan siis virtaamalla 0,49 dm<sup>3</sup>/s.

### 5. Lämmityssiirtimen toimintalämpötilat

Rakennuksessa on todettu olleen seuraavat lämmitysverkoston toimintalämpötilat

lämmitysverkoston menolämpötila	$t_m$	65 °C
lämmitysverkoston paluulämpötila	$t_p$	60 °C
rakennuksen sisälämpötila	$t_s$	21 °C

Radiaattorien yllämpötila  $t_{\text{vk}}$  on ollut

$$t_{\text{vk}} = \frac{t_m - t_p}{\ln \left( \frac{t_m - t_s}{t_p - t_s} \right)}$$

$$t_{\text{vk}} = \frac{65 \text{ °C} - 60 \text{ °C}}{\ln \left( \frac{65 \text{ °C} - 21 \text{ °C}}{60 \text{ °C} - 21 \text{ °C}} \right)} = 41,4 \text{ °C}$$

Jotta radiaattorien lämmönluovutus pysyy samana, radiaattorien yllämpötila tulee säilyä samana. Uudet lämpötilat ovat siten esim. 50-77 °C.

$$t_{\text{vk}} = \frac{77 \text{ °C} - 50 \text{ °C}}{\ln \left( \frac{77 \text{ °C} - 21 \text{ °C}}{50 \text{ °C} - 21 \text{ °C}} \right)} = 41,0 \text{ °C}$$

Lämmönsiirtimen mitoituslämpötilat ovat tällöin 115-53/50-77 °C.

Rakennuksen energiatehokkuutta ja asumismukavuutta voidaan parantaa tasapainottamalla lämmitysverkosto (verkoston perussäätö), jos huonelämpötilat ovat turhan korkeat tai ne eivät ole tasaiset rakennuksen eri osissa. Tällöin voidaan mahdollisesti myös pudottaa radiaattori-verkkoon lähtevän veden lämpötilaa ilman, että palaavan veden lämpötila nousee.

### 6. Lämmityssiirtimien virtaamat

$$\dot{V} = \frac{\Phi}{\Delta T * c_p * \rho}$$

Lämmityssiirtimen ensiöpuolen virtaama

$$q_v = \frac{184 \text{ kW}}{(115 \text{ °C} - 53 \text{ °C}) * 4,199 \frac{\text{kJ}}{\text{kg}^\circ\text{C}} * 0,970 \frac{\text{kg}}{\text{dm}^3}} = 0,73 \frac{\text{dm}^3}{\text{s}}$$

Lämmityssiirtimen toisiopuolen virtaama  $\dot{V}_{1,t}$

$$\dot{V}_{1,t} = \frac{184 \text{ kW}}{(77 \text{ °C} - 50 \text{ °C}) * 4,186 \frac{\text{kJ}}{\text{kg}^\circ\text{C}} * 0,982 \frac{\text{kg}}{\text{dm}^3}} = 1,66 \frac{\text{dm}^3}{\text{s}}$$

### 7. Lämmityksen säätöventtiilin valinta

Lämmönmyyjän ilmoittama paine-ero on 200 kPa, josta siirtimille (lämmityssiirrin ja käyttövesisiirtimen esilämmitysosa) varataan 15 kPa ja putkistolle 5 kPa. Säätöventtiilin mitoituspainehäviö on siis 180 kPa = 1,80 bar.

Mitoitusvirtaama on  $0,73 \text{ dm}^3/\text{s} = 2,62 \text{ m}^3/\text{h}$

Venttiilin -arvo

$$k_v = \frac{2,62}{\sqrt{1,80}} = 1,95$$

Valitaan säätöventtiiliksi  $k_{vS}$ -arvo 2,5.

Lasketaan venttiilin aiheuttama todellinen painehäviö

$$\Delta p_{sv} = \left(\frac{2,62}{2,5}\right)^2 \text{ bar} = 1,10 \text{ bar} = 110 \text{ kPa}$$

Tarkistetaan venttiilin vaikutusaste

$$\beta = \frac{110 \text{ kPa}}{200 \text{ kPa}} = 0,55 \quad \text{OK!}$$

8. Lasketaan tarvittava kaukolämpövesivirta (ilman käyttövettä)

Tarvittava kaukolämpöteho  $\Phi_{kl}$  mitoitusulkolämpötilassa  $-29\text{ °C}$  on

$$\Phi_{kl} = \Phi_{ls} + \Phi_{ikv,pat} = 184\text{ kW} + 10\text{ kW} = 194\text{ kW}$$

Kaukolämpövesivirta on siten

$$\dot{V}_{-29\text{ °C}} = \frac{194\text{ kW}}{(115\text{ °C} - 53\text{ °C}) * 0,970 \frac{\text{kg}}{\text{dm}^3} * 4,199 \frac{\text{kJ}}{\text{kg}^{\circ}\text{C}}} = 0,77 \frac{\text{dm}^3}{\text{s}}$$

Seuraavilla sivuilla on esitetty mitoitustaulukoiden 1 ja 2 mallitäytöt esimerkin 5 mukaisessa rakennuksessa. Mallitäytössä on myös kiertovesipumppujen sekä paisunta- ja varolaitteiden arvot esimerkinomaisesti.

## Täyttöesimerkki: lämmitystekniset tiedot

Liittyy esimerkkiin 5

Rakennuksen käyttötarkoitus	012 (Kerrostalo, valm. v. 1974)						
Rakennusten lukumäärä							1 kpl
Rakennustilavuus (lämmitettävä / lämmittämätön tilavuus)	10850 /			10850 m <sup>3</sup>			
Lämmitetty nettoala [YM asetus 1010/2017]							3600 m <sup>2</sup>
Sisälämpötila(t)							21 °C
Asuntojen lukumäärä (Liikehuoneistojen yms. lukumäärä)							52 kpl
Lämpimän käyttöveden mitoitusvirtaama							1,45 dm <sup>3</sup> /s
KAUKOLÄMMITYKSEN LÄMMITYSTEHOT LAITERYHMÄKOHTAISESTI ERITELTYNÄ	LÄMMITYSTEHDON ERITTELY (kW)						
	Muu toimintapiste, joka määrittelee max tehontarpeen - _____ °C					Paikkakunnan mitoitus- ulkolämpötilassa - 29 °C	
Laiteryhmä	Mitoitus °C - °C	Johtuminen ja vuoto	Ilmanvaihto	Yhteensä	Johtuminen ja vuoto	Ilmanvaihto	Yhteensä
Lämpimän veden kiertojohto (lämpöhäviöt)	53 - 58				10		10
Lämmityspatterit	50 - 77				128	56	184
Lattialämmitys	-						
Kierrätysilmapatterit _____ kpl	-						
Ilmanvaihtopatterit _____ kpl	-						
Jälkilämmityspatterit _____ kpl	-						
	-						
	-						
TARVITTAVA KAUKOLÄMPÖTEHO					138	56	194
+ Teho lämmöntalteenotosta							
+ Muu lämmitysteho							
LÄMMITYSTEHDOT YHTEENSÄ					138	56	194
Kaukolämpövesivirta (ilman käyttövettä)					0,77 dm <sup>3</sup> /s		0,77 dm <sup>3</sup> /s
Kaukolämpöenergian kulutus / vuosi					620 MWh/a		
Lämmitysenergian tarve yhteensä / vuosi					620 MWh/a		
LISÄTIETOJA	Mitoituksen perusteena on v. 2017-2019 mitatusta kulutuksesta normeerattu energiankulutus 620 MWh, josta käyttöveden osuus on 96 MWh/a sekä todetut lämmitysverkoston toimintalämpötilat 60 - 65 °C.						

Urakoitsijan merkinnät

Lämmönmyyjän merkinnät

Kohteen tunnistetiedot (Otsikkotaulu)

## Täyttöesimerkki: lämmönjakokeskus

## Liittyy esimerkkiin 5

Kohde		As Oy Asunnot					
LÄMMÖNSIIRTIMET		Käyttövesi LS 1		Lämmitys LS 2		Ilmanvaihto LS 3	
Valmistaja		SIIRTO OY		SIIRTO OY			
Malli		KV-XXX		LM-YYY			
Teho		289		184			
		ensiö	toisio	ensiö	toisio	ensiö	toisio
Virtaus		dm <sup>3</sup> /s	1,4	1,45	0,73	1,66	
Lämpötilat		°C - °C	70 - 20	10 - 58	115 - 53	50 - 77	-
Painehäviö		kPa	18	20	3	12	
SÄÄTÖVENTTIILIT		Käyttövesi TV 1		Lämmitys TV 2		Ilmanvaihto TV 3	
Valmistaja		SÄÄTÖ OY		SÄÄTÖ OY			
Malli		EFG		EFG			
Virtaus		dm <sup>3</sup> /s	1,40	0,73			
Painehäviö		kPa	158	110			
Koko / kvs-arvo		DN / k <sub>vs</sub>	15 / 4,0	15 / 2,5	/		
Säätökeskus		SÄÄTÖ-KL1		SÄÄTÖ-KL1			
KIERTOVIPIPUMPUT		Käyttövesi P 1		Lämmitys P 2		Ilmanvaihto P 3	
Valmistaja		PUMPPU OY		PUMPPU OY			
Malli		ABC-S		ABC-S			
Virtaus		dm <sup>3</sup> /s	0,49	1,66			
Nostokorkeus		kPa	22	40			
Moottorin ottama teho		W	8	11			
VERKOSTO, PAISUNTA- JA VAROLAITTEET				Lämmitysverkosto		Ilmanvaihtoverkosto	
Verkoston tilavuus / painehäviö			dm <sup>3</sup> / kPa	1500 / 23	/		
Paisuntasäiliön tilavuus / esipaine			dm <sup>3</sup> / kPa	210 / 200	/		
Varoventtiilin koko / avautumispaine			DN / kPa	2x15 / 300	/		
PAINE-EROSÄÄDIN							
Valmistaja / malli		/					
Virtaama / painehäviö		dm <sup>3</sup> /s / kPa	/				
Koko / k <sub>vs</sub> -arvo		DN / k <sub>vs</sub>	/				
Asetusarvo		kPa					
N:o	kpl	Laite			Mitoitus		
LISÄTIETOJA:							
PAINE-ERO		Lämmönmyyjän ilmoittama käytettävissä oleva paine-ero vaihtelurajoineen				- 200 kPa	

## 15.5 Varusteiden ja putkiston mitoitus

Lämmönjakokeskuksen putkistojen ja varusteiden painehäviöt ensiö- ja toisiopuolella eivät saa ylittää 5 kPa. Taulukko L esittää esimerkin lämmityssiirtimien toisiopuolen putkiston ja varusteiden mitoituksesta. Lämmönjakokeskuksen valmistajan tulee pyydettyessä antaa selvitys putkiston ja varusteiden mitoituksesta ja painehäviöistä taulukosta poikkeavia kokoja käytettäessä.

Taulukko L. Esimerkki lämmönjakokeskuksen toisiopuolen putkiston ja varusteiden mitoituksesta, jossa sallittu painehäviö jää alle 5 kPa.

Toisiopuolen varusteiden koot (putkisto, lianerotin, ilmanerotin, linja- säätö- ja sulkuventtiilit) DN	Sallittu vesivirta dm <sup>3</sup> /s	
	Kierteelliset varusteet	Hitsattavat/ laipalliset varusteet
20	0,2	
25	0,3	
32	0,5	0,7
40	0,9	1,1
50	1,5	1,7
65		3,1
80		4,9
100		8,5
125		12,1
150		18,2
200		26,6

## 15.6 Kytkeäesimerkkejä

*Esimerkkikytkentä 1:* Pientalokytkentä, jossa lämmitykselle on kaksi lämmönsiirrintä. Kytkentää käytetään silloin, kun esim. kosteiden tilojen lattialämmitys (tai ns. mukavuuslattialämmitys) toteutetaan omalla lämmönsiirtimellään. Tällä kytkennällä voidaan varmistaa hyvä toiminnallisuus ja asumisviihtyisyys.

*Esimerkkikytkentä 2:* Pientalokytkentä vanhaan omakotitaloon, jossa ei ole lämpimän veden kiertojohtoa. Lämpimän käyttöveden säädön tasaisuus on varmistettu tässä esimerkissä tasaussäiliöllä, jonka koko on noin 10...15 litraa. Tasaussäiliön materiaalina käytetään samoja materiaaleja, jotka ovat hyväksytyt käyttövesijärjestelmän materiaaleiksi.

*Esimerkkikytkentä 3:* Lattialämmitetyn pientalon kytkentä, jossa lämmitysjärjestelmänä on ulkolämpötilan mukaan säätyvä lattialämmitysverkosto. Lattialämmitysverkoston menoveden lämpötila ei muovisia virtausputkia käytettäessä saa nousta liian korkeaksi. Yliämpösuojauksella estetään lämpötilaltaan yli 50 °C:n veden pääseminen muoviputkiin. Lämpimän käyttöveden lämpötilan tasaisuus varmistetaan joko tasaussäiliöllä tai korkealaatuisella säätöventtiilillä.

*Esimerkkikytkentä 4:* Välisyöttökytkentä, johon on lisätty ilmanvaihtosiirrin. Ilmanvaihtosiirtimeltä palaavaa kaukolämpövedtä ei ole ohjattu käyttöveden esilämmittimeen, koska sen sallittu painehäviö ylittyisi. Käyttöveden lämmönsiirtimeen menevässä kylmän veden putkessa on vesimittari.

*Esimerkkikytkentä 5:* Välisyöttökytkentä varustettuna paine-eron säädöllä. Tässä esimerkissä on kaksi lämmityksen säätöventtiiliä, joista toisen putkitus ohittaa käyttöveden esilämmittimen. Tällainen säätöventtiilien kytkentä tulee kysymykseen silloin, kun lämmityssiirtimeltä palaava kaukolämpövesivirta on liian suuri virrataksaan kokonaisuudessaan käyttöveden esilämmitysosan kautta. Paine-erosäätö mahdollistaa tällaisen kytkennän hallitun käytön.

*Esimerkkikytkentä 6:* Katu- tai piha-alueen sulanpitokytkentä, periaatteellinen kaavio. Järjestelmän mitoituslämpötiloina käytetään ulkolämpötilaa 0 °C vastaavia kaukolämmön meno- ja paluulämpötiloja. Säätöventtiiliä ohjataan sekä ulkolämpötila-anturin että sadeanturin perusteella.

*Esimerkkikytkentä 7:* Rinnakkaislämmön kytkentä. Periaatteellisissa kytkentämalleissa on esitetty vaihtoehdot kiinteistön oman lämmönlähteen kytkemisestä lämmitysverkkoon ja käyttöveden lämmittämiseen. Kytkentämallit on laadittu siten, että kaukolämpöveden jäähtymä ei huonone tarpeettomasti. Rinnakkaislämmönlähteen hyödyntäminen esim. mukavuuslattialämmitykseen on useimmille lämmönlähteille lämpötilatasoltaan sopiva käyttökohde. Varaajan tarve tulee tarkastella erityisesti silloin, kun rinnakkaislämmönlähteenä on aurinko, mutta myös muissa tapauksissa varaaja voi lisätä toimintavarmuutta ja tehostaa rinnakkaisen lämmönlähteen hyödyntämistä.

*Esimerkkikytkentä 7a:* Poistoilmalämpöpumpun tai muun rinnakkaislämmönlähteen kytkentä, kun asentamisen yhteydessä rakennuksen kaukolämpölaitteet uusitaan. Kaukolämpölaitteet suositellaan uusittavaksi aina, koska silloin mahdollistetaan paras laitteiden toiminta, säädetävyys ja energiansäästö.

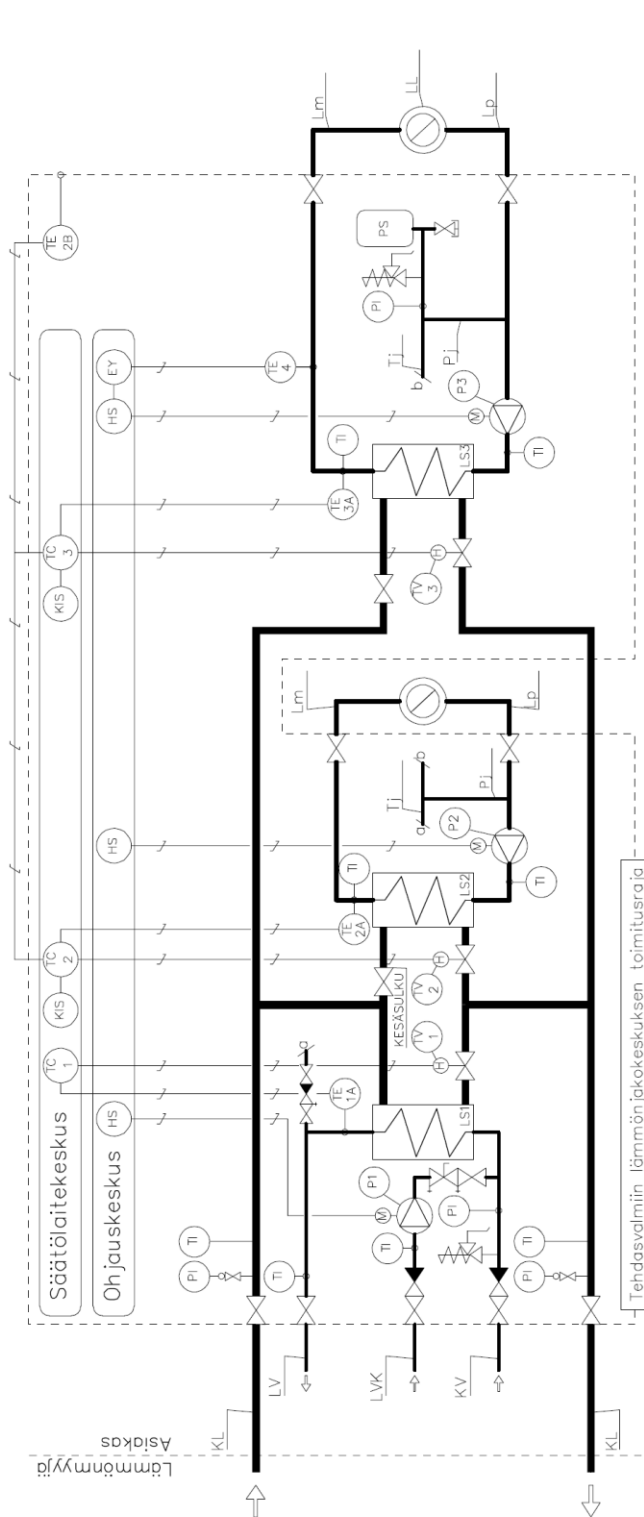
*Esimerkkikytkentä 7b:* Poistoilmalämpöpumpun tai muun rinnakkaislämmönlähteen kytkentä, kun rakennuksen kaukolämpölaitteita ei uusita. Tätä käytetään vain, jos kaukolämpölaitteet ovat suhteellisen uudet ja LVI-suunnittelija on varmistanut, että ne soveltuvat rinnakkaislämmönlähteen kanssa rinnankytkettäväksi.

*Esimerkkikytkentä 8:* Shunttikiytkenässä lämmityksen lämmönsiirtimen toisiopuolella on kaksi lämmityspiiriä toteutettuna 2-tiesäätöventtiilillä. Kytkentä voidaan toteuttaa myös 3-tieventtiilillä. Lämmityspiirit suositellaan kytkettäväksi yleensä omilla lämmönsiirtimillään ja säätöpiireillään. Jos kyseessä on pienehkö, eri lämpötilaista edellyttävä lämmityspiiri etäällä lämmönjakohuoneesta, voidaan käyttää myös sekoituskytkentää.

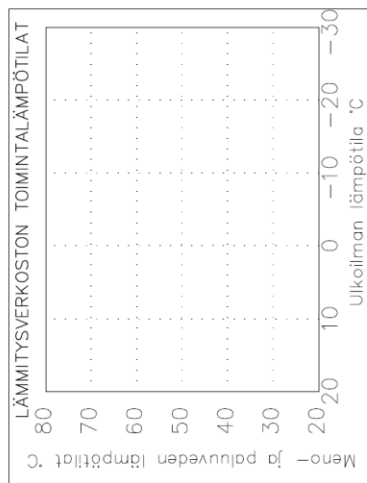
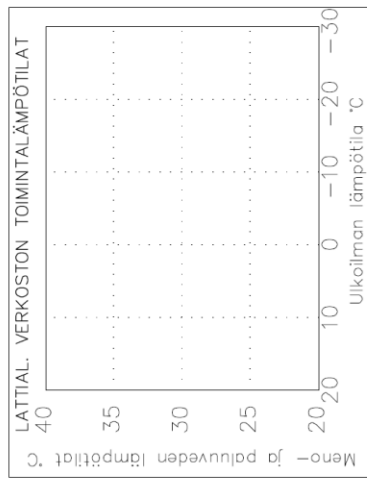
*Esimerkkikytkentä 9:* Kierrätysilmakoneen kytkentä

*Esimerkkikytkentä 10:* Ilmanvaihtokoneen putkikytkennät

*Esimerkkikytkentä 11:* Kaksisuuntaisen kytkennän periaate rakennuksessa tuotetun tai syntyneen ylijäämälämmön syöttämiseksi kaukolämmön tuloputkeen.



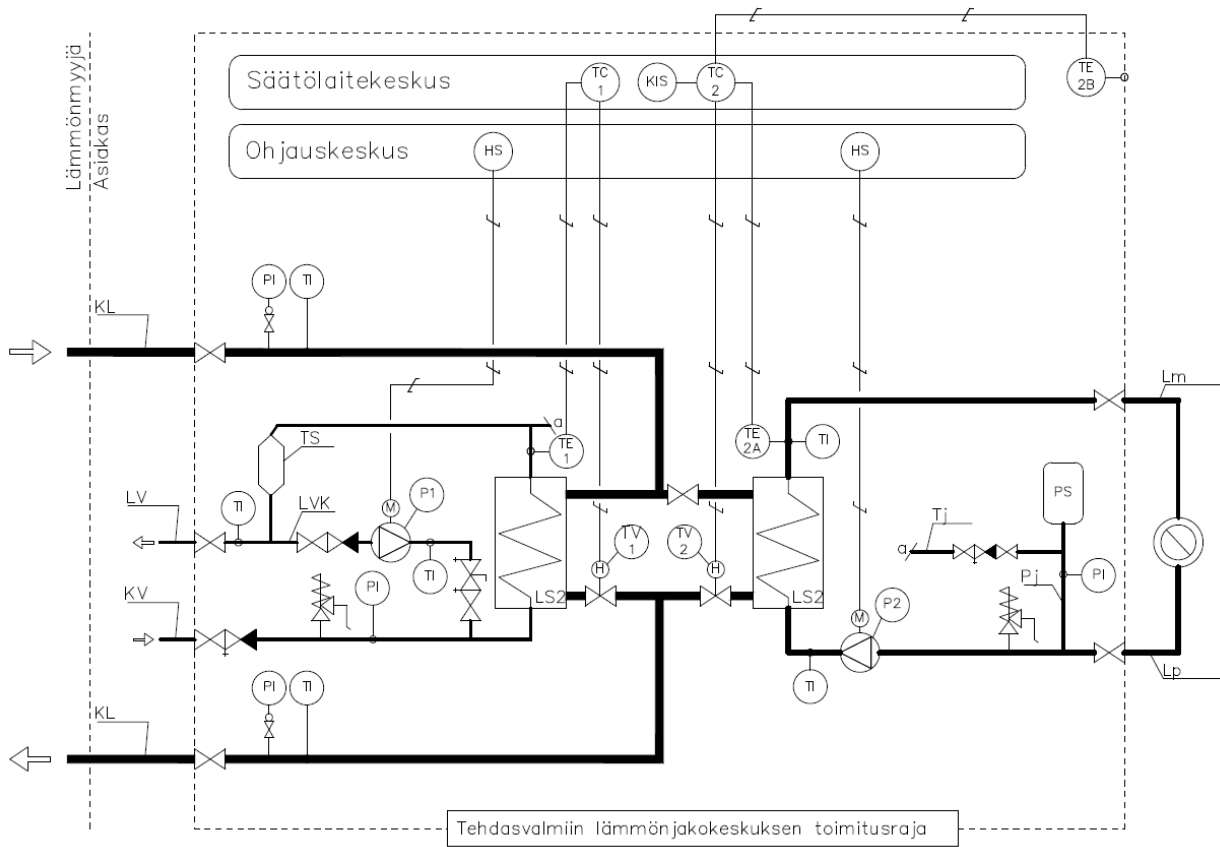
**LATTIALÄMMITYSVERKOSTON YLILÄMPÖTILASUOJAUS**  
Menoveden lämpötila-anturi TE4 ohjaa relekytkintä EY. Lämpötilan noustessa yli asetetun yläraja-arvon, pysäyttää relekytkin EY pumpun P3. Pumppu käynnistyy uudestaan lämpötilan laskiessa 6 °C alle asetussarvon. Asetussarvo max. 50 °C.



**LÄMPIMÄN KÄYTTÖVEDEN LÄMPÖTILAN SÄÄTÖ**  
Säätökeskus TC1 ohjaa säätöventtiiliä TV1 käyttöveden lämpötila-anturin TE1 mittausarvon perusteella pitäen käyttöveden lämpötilan säätökeskuksen asetussarvon mukaisena. Ohjearvo 58°C.

**LÄMMITYS-/LATTIALÄMMITYSVERKOSTON MENOVEDEN LÄMPÖTILAN SÄÄTÖ**  
Säätökeskus TC2/TC3 ohjaa säätöventtiiliä TV2/TV3 menoveden lämpötila-anturin TE2A/TEA3 ja ulkoilman lämpötila-anturin TE2B mittausarvojen perusteella pitäen lämmitys-/lattialämmitysverkoston lähtevän menoveden lämpötilan säätökeskuksen asetussarvon mukaisena.





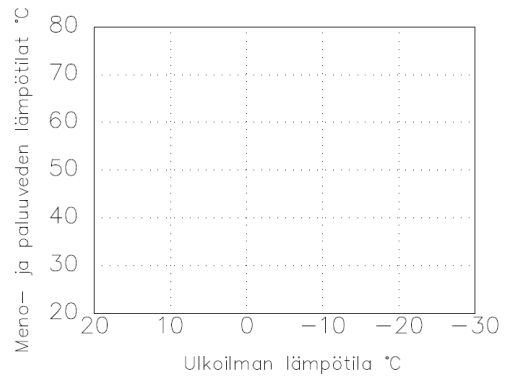
#### LÄMPIMÄN KÄYTTÖVEDEN LÄMPÖTILAN SÄÄTÖ

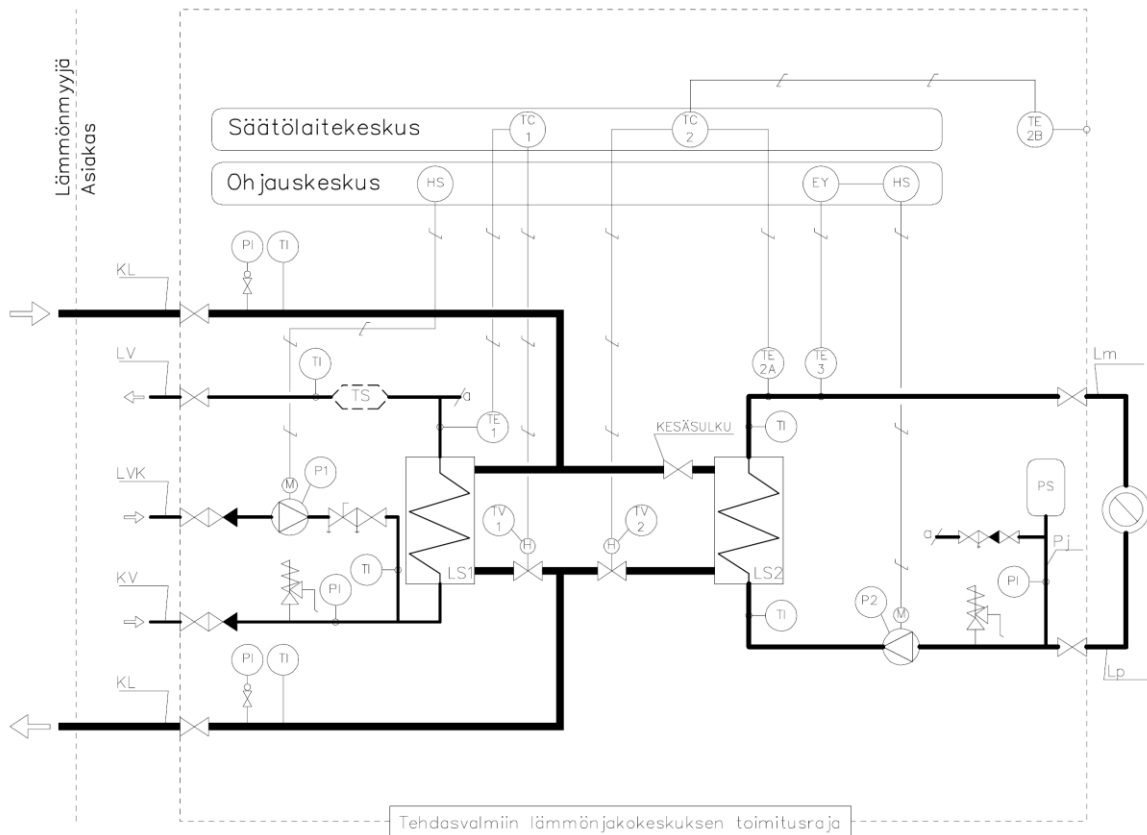
Säätökeskus TC1 ohjaa säätöventtiiliä TV1 käyttöveden lämpötila-anturin TE1 mittausarvon perusteella pitäen käyttöveden lämpötilan säätökeskuksen asetusarvon mukaisena. Ohjearvo 58°C.

#### LÄMMITYSVERKOSTON MENOVEDEN LÄMPÖTILAN SÄÄTÖ

Säätökeskus TC2 ohjaa säätöventtiiliä TV2 menoveden lämpötila-anturin TE2A ja ulko ilman lämpötila-anturin TE2B mittausarvojen perusteella pitäen lämmitysverkostoon lähtevän menoveden lämpötilan säätökeskuksen asetusarvon mukaisena.

#### LÄMMITYSVERKOSTON TOIMINTALÄMPÖTILAT





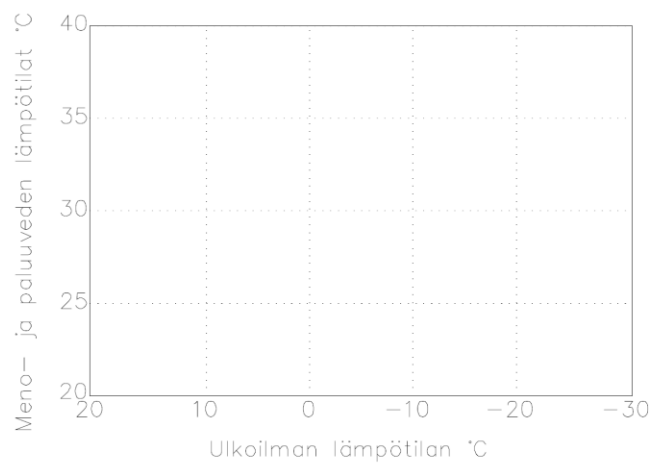
## LÄMPIMÄN KÄYTTÖVEDEN LÄMPÖTILAN SÄÄTÖ

Säätökeskus TC1 ohjaa säätöventtiiliä TV1 käyttöveden lämpötila-anturin TE1 mittausarvon perusteella pitäen käyttöveden lämpötilan säätökeskuksen asetusarvon mukaisena. Ohjearvo 58°C.

## LÄMMITYSVERKOSTON MENOVEDEN LÄMPÖTILAN SÄÄTÖ

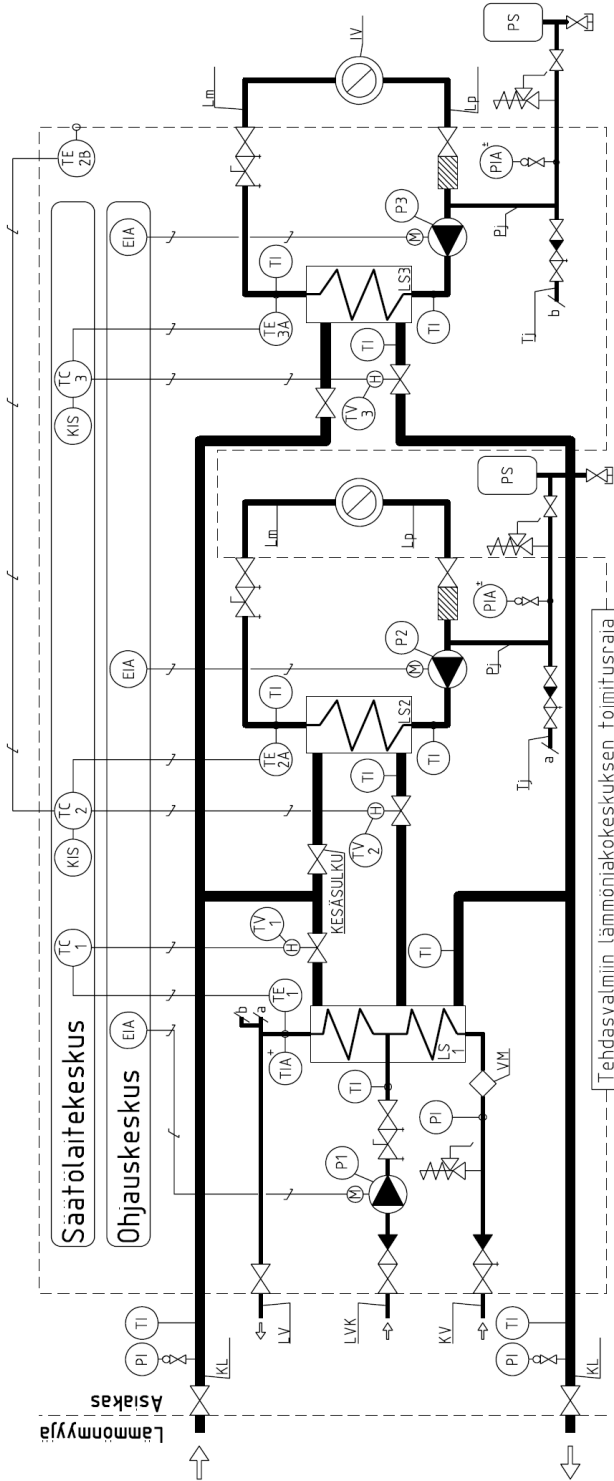
Säätökeskus TC2 ohjaa säätöventtiiliä TV2 menoveden lämpötila-anturin TE2A ja ulkoilman lämpötila-anturin TE2B mittausarvojen perusteella pitäen lämmitysverkostoon lähtevän menoveden lämpötilan säätökeskuksen asetusarvon mukaisena.

## LATTIALÄMMITYS



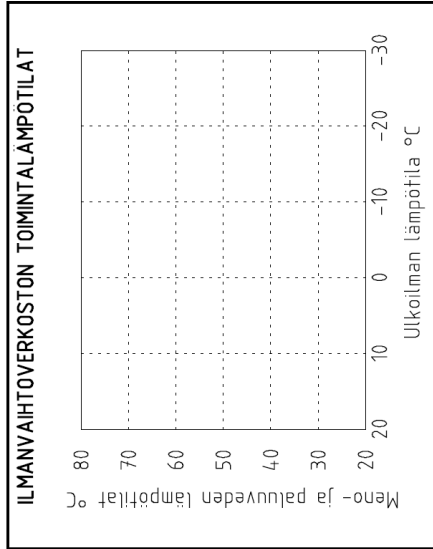
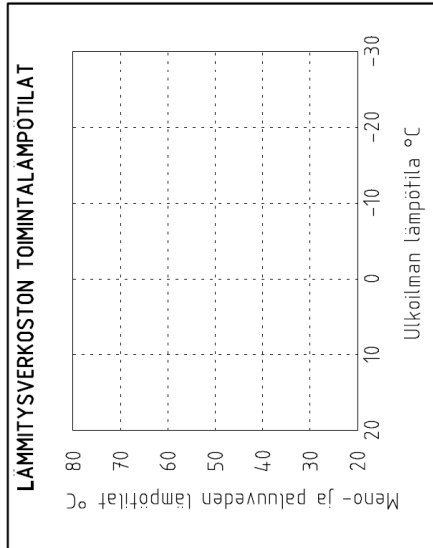
## LATTIALÄMMITYSVERKOSTON YLILÄMPÖTILASUOJAUS

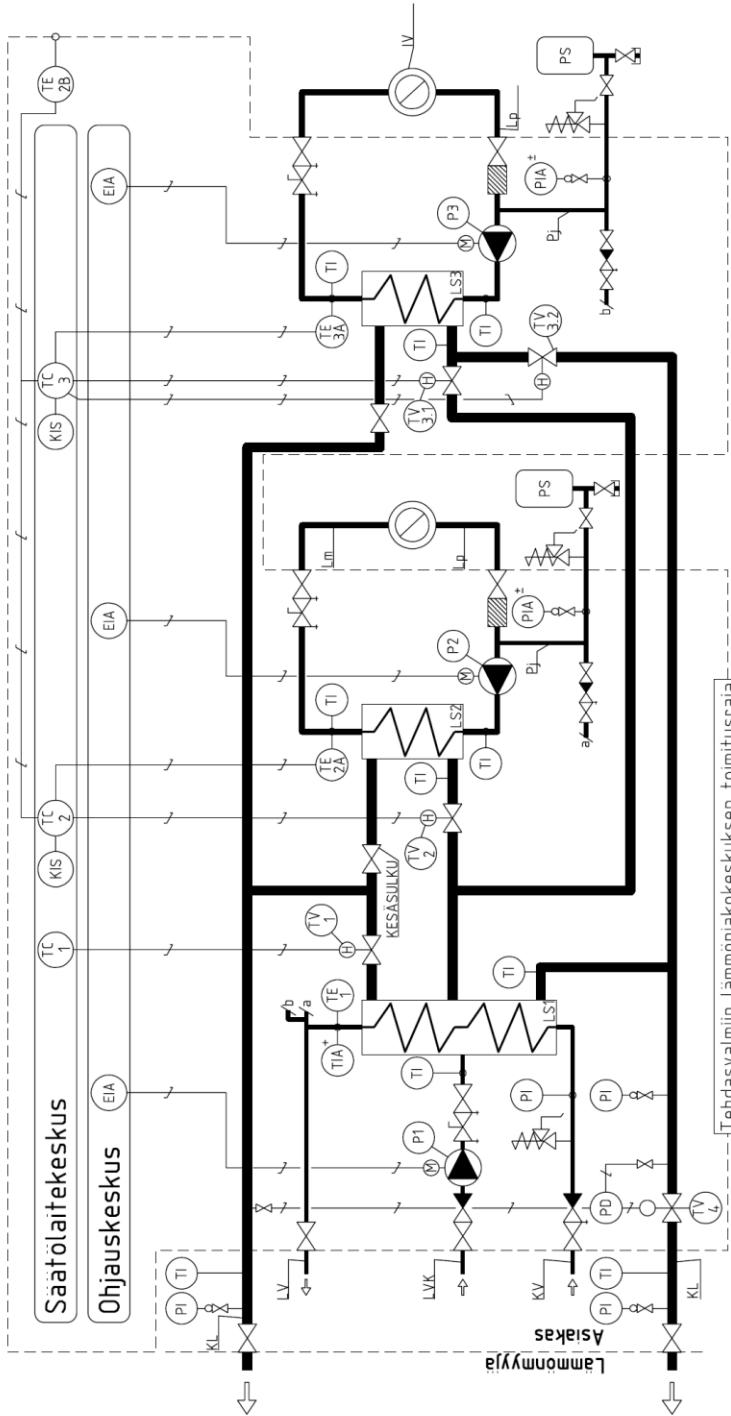
Menoveden lämpötila-anturi TE3 ohjaa relekytkintä EY. Lämpötilan noustessa yli asetetun yläraja-arvon, pysäyttää relekytkin EY pumpun P2. Pumppu käynnistyy uudestaan lämpötilan laskiessa 6°C alle asetusarvon. Asetusarvo max. 50°C.



**LAMPIMAN KÄYTTÖVEDEN LÄMPÖTILAN SÄÄTÖ**  
Säätokeskus TC1 ohjaa säätöventtiiliä TV1 käyttöveden lämpötila-anturin TE1 mittausarvon perusteella pitaen käyttöveden lämpötilan säätökeskuksen asetusarvon mukaisena. Ohjearvo 58°C.

**LÄMMITYS-/ILMANVAIHTOVERKOSTON MENOVEDEN LÄMPÖTILANSÄÄTÖ**  
Säätokeskus TC2 / TC3 ohjaa säätöventtiiliä TV2 / TV3 menoveden lämpötila-anturin TE2A / TE3A ja ulkoilman lämpötila-anturin TE2B mittausarvojen perusteella pitaen lämmitys-/ilmanvaihtoverkoston lähtevän menoveden lämpötilan säätökeskuksen asetusarvon mukaisena.

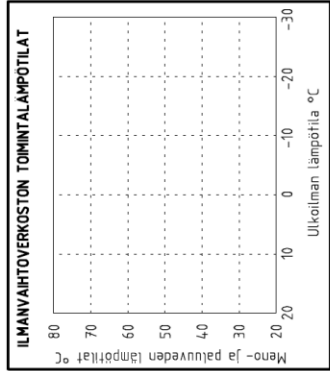
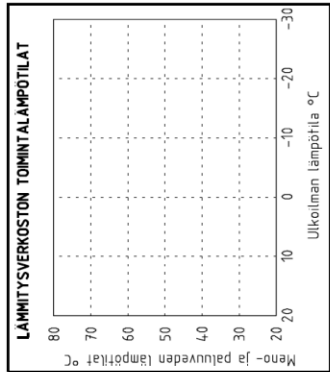


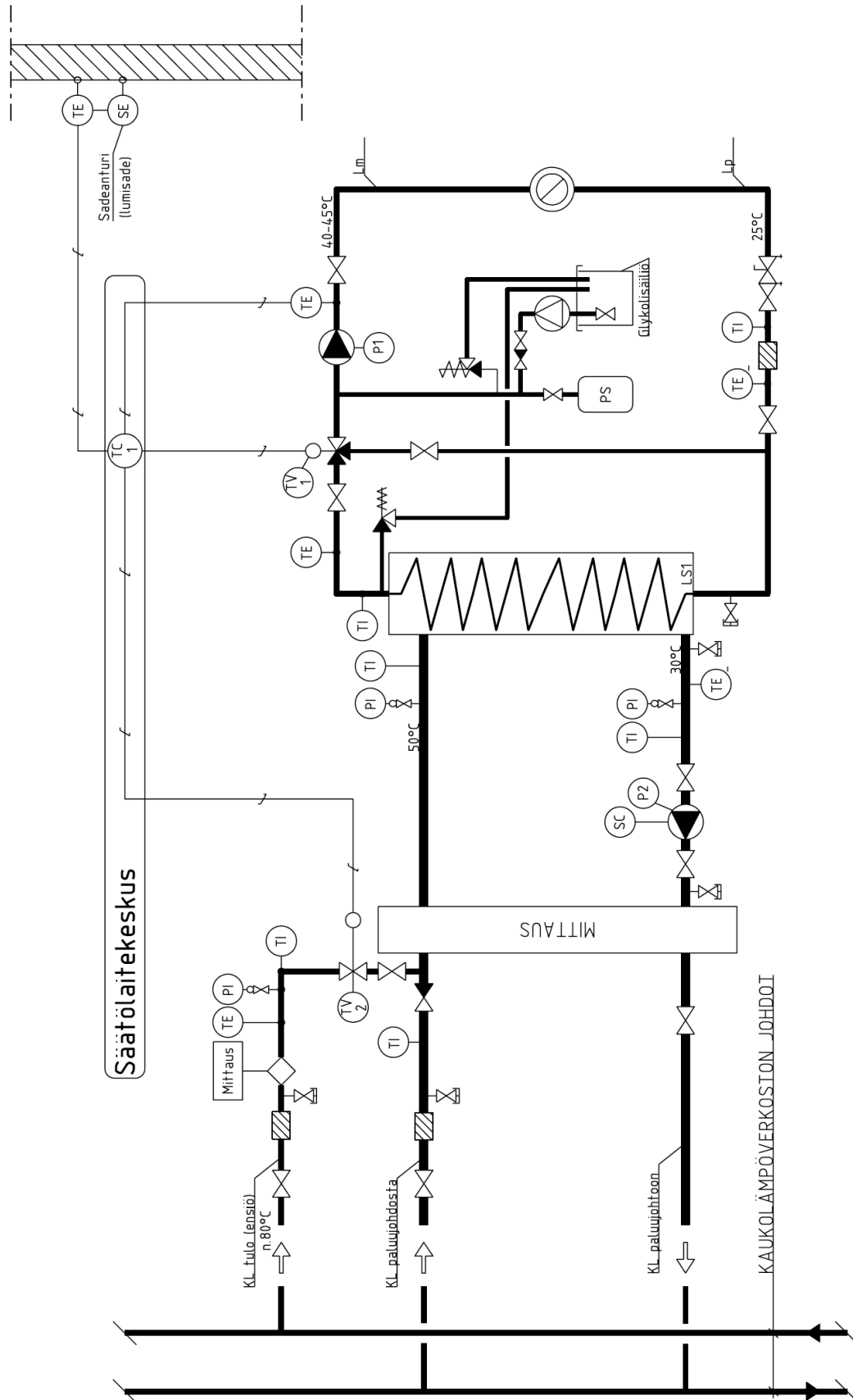


**KAUKOLAMPOKIERTOVEDEEN PAINE-ERON SÄÄTÖ**  
Omanomainen paine-erosäädin TV4 kuristaa kaukolampovesivirtaa paine-eron tunteolimen PD mittausarvon perusteella pitaen lämmönjakokeskukseen vaikuttavan kaukolampovesivirran paine-eron vakiona asetussarvon mukaisesti.

**LÄMPIMÄN KÄYTTÖVEDEN LÄMPÖTILAN SÄÄTÖ**  
Säätökeskus TC1 ohjaa säätöventtiilillä TV1 käyttöveden lämpötila-anturin TE1 mittausarvon perusteella pitaen käyttöveden lämpötilan säätökeskukseen asetussarvon mukaisena. Ohjearvo 58°C.

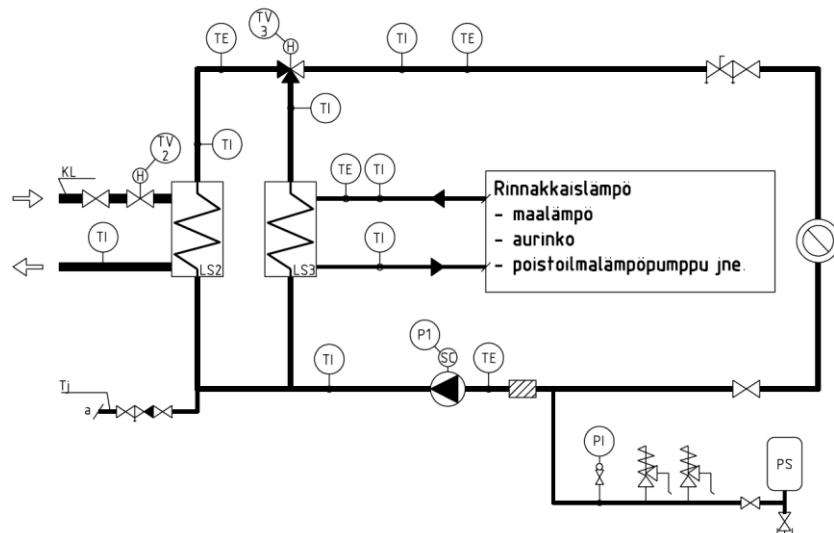
**LÄMMITYS-/ILMANVAIHTOVERKOSTON MENOVEDEN LÄMPÖTILAN SÄÄTÖ**  
Säätökeskus TC2/TC3 ohjaa säätöventtiileitä TV2/TV3.1 ja 3.2 menoveden lämpötila-anturin TE2A/TE3A ja ulkoilman lämpötila-anturin TE2B mittausarvojen perusteella pitaen lämmitys-/ilmanvaihtoverkoston lähtevän menoveden lämpötilan säätökeskukseen asetussarvon mukaisena.





Rinnakkaislämmön (rakennuskohtaisen lämmönlähteen) kytkentä tilojen lämmitykseen

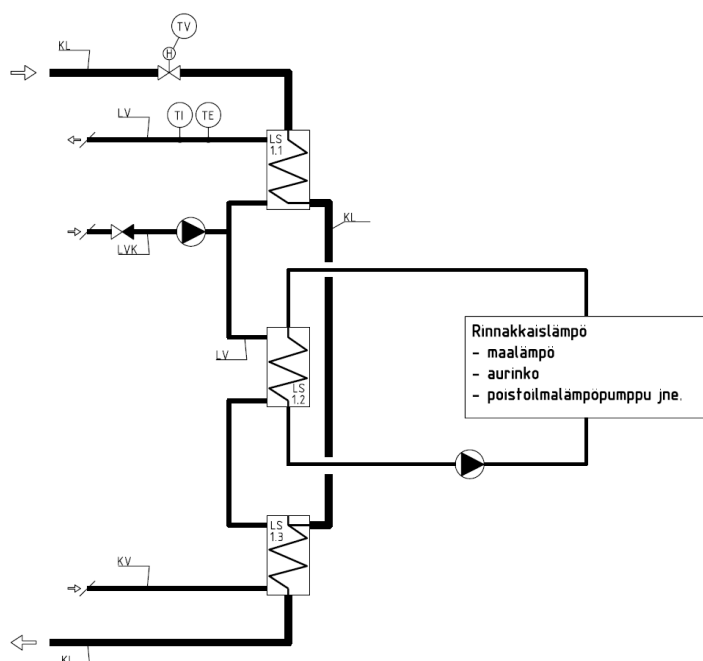
Esimerkkikytkennän peruseriaatteen: Kytkentä ei tarpeettomasti heikennä kaukolämpöveden jäähtymää tai asiakkaan lämmityksen toimitusvarmuutta. Rinnakkaislämmönlähde on kytketty kaukolämpölaitteiston rinnalle, jolloin sillä ei lämmitetä lämmitysverkoston paluuvettä. Lämmitysverkoston säätö voidaan tehdä 3-tiesäätöventtiilin lisäksi myös muilla tavoilla, jotka täyttävät kohdassa 5.2 esitetyt säätötulokselle asetet vaatimukset.

**TOIMINTASELOSTUS**

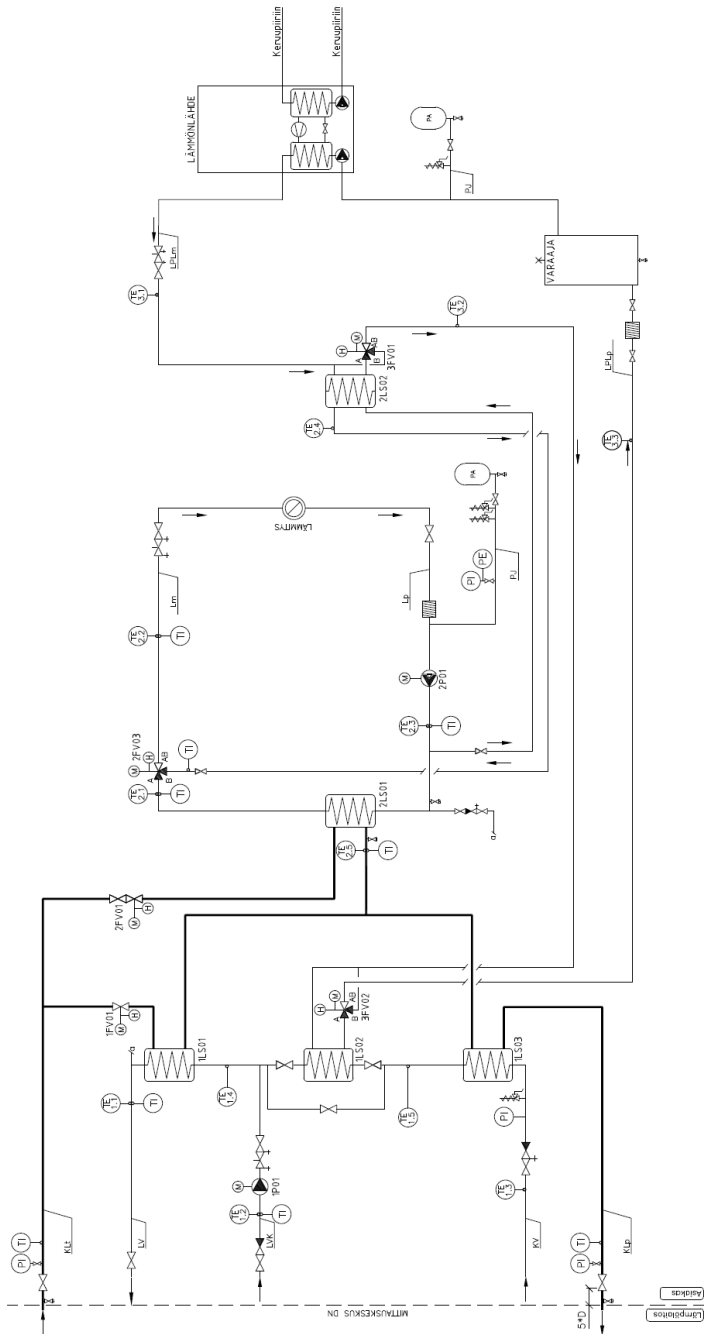
Lämmitystehontarve katetaan ensisijaisesti LS3:lla, johon lämpö tuodaan lämmönlähteestä. Mikäli lämmitysverkoston lähtevän veden lämpötila ei pysy haluttuna, lisälämpö otetaan kaukolämmöstä (LS2). Siirtimen LS2 mitoituksessa otetaan huomioon, että sen pitää tuottaa lämmitysverkoston menoveden lämpötilaa korkeampaa lämpötilaa.

Rinnakkaislämmön kytkentä käyttöveden lämmitykseen

Esimerkkikytkennän peruseriaatteen: Laitteet suunnitellaan ja mitoitetetaan siten, että kohdassa 4.2.1 kuvatut lainsäädännön lämpötilavaatimukset täyttyvät. Kytkentä ei tarpeettomasti heikennä kaukolämpöveden jäähtymää. Säätötuloksen tulee täyttää kohdassa 5.2 esitetyt vaatimukset. Kahden säätöventtiilin käyttö on tarpeellinen johtuen suurista kaukolämmön tehontarpeen vaihteluista. Rinnakkaislämpöä ei ole ohjattu lämpimän käyttöveden kiertojohdon lämmittämiseen, koska se voi joissain käyttötilanteissa johtaa voimakkaisiin lämpötilavaihteluihin kaukolämmön liittymisjohdossa. Tämä rasittaa kaukolämpöjohtoa ja voi aiheuttaa vaurion.

**TOIMINTASELOSTUS**

Rinnakkaislämpölaitteiston säätökeskus ohjaa säätölaitteistoa lämpötila-anturin TE mittausarvon perustella pitäen käyttöveden lämpötilan säätökeskuksen asetusarvon mukaisena. Mikäli käyttöveden asetusarvon mukaista lämpötilaa ei rinnakkaislämmönlähteestä saavuteta, kaukolämmön säätökeskus ohjaa säätöventtiiliä TV käyttöveden lämpötilan tuntoelimen TE mittausarvon perusteella pitäen käyttöveden lämpötilan säätökeskuksen asetusarvon mukaisena. Ohjearvo 58 oC.



**Käyttövesi (1)**  
Käyttöveden lämmityksessä hyödynnetään lämminkeruujärjestelmän lämpöä silloin, kun sitä ei lämmityksessä tarvita.

**Säätö**  
Säädin säätelee menoveden lämpötilaa automaattisesti saavottaen asetetun lämpötilan käyttäen lämpötilan asetusarvoaan.  
Asetusarvo on 58°C.

**LKV-pumppu**  
Käyttöveden kiertovesi-pumppu käy aina. Pumppu käynnistyy puuttuessa seuraava hyläys.

**Lämmityspiiri (2)**

**Säätö**  
Säädin ohjaa lämmityksen menoveden mittauksen perusteella säätöventtiilillä sarjassa pitään lämmityksen menoveden lämpötilan säätökäyrän mukaiseen asetusarvoon.

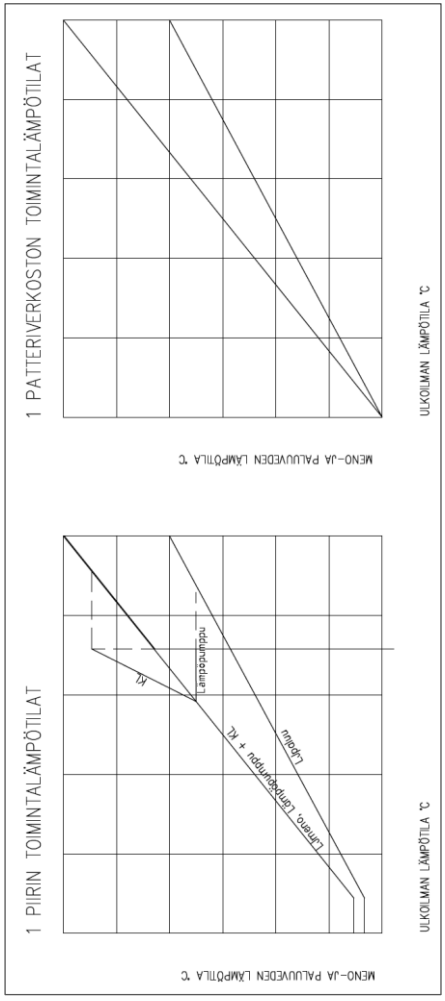
Lämmitysjärjestelmän ollessa varustettuna lämminkeruujärjestelmällä, lämmitetään ensisijaisesti lämminkeruujärjestelmän tuottamalla lämmöllä. Lisälämmönlähteen lämmön käyttöön lämpötila on asetettu.

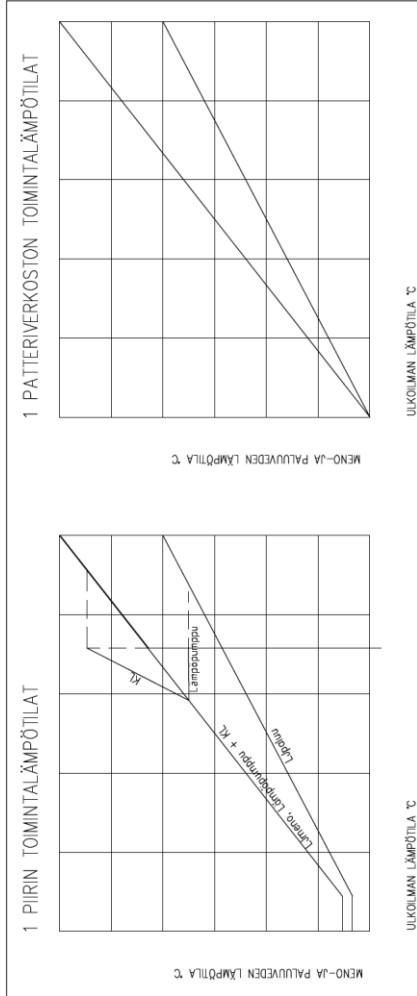
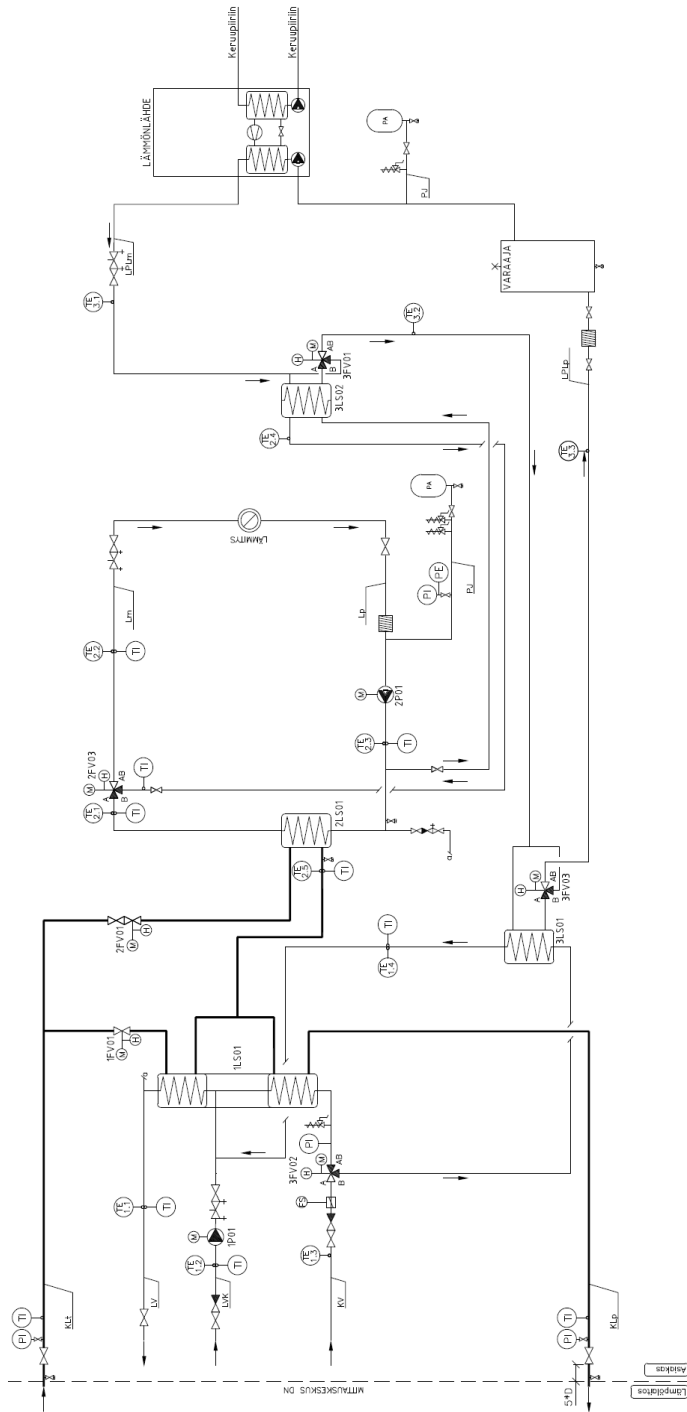
Lämmityspiiri on joko suoraan lämmityspiiri, tai se toimii esilämmittimenä jällellä olevilla lämmitysohjaimilla. Esilämmittimen mukautuu jällellä olevan säätöventtiilin säätöarvoon, josta lämpötila säätöventtiilillä säätetään.

**U-pumppu**  
Lämmityspiirin pumppu toimintatapa on asetusarvo. Pumppu käy aina tai käynnistyy ulkolämpötilan laskessa alle +17°C ja pysähtyy lämpötilan noustessa +17°C. Pumppu käynnistyy ristiinlähtöyksipumpun ollessa pyyhkiössä. Käynnistään se jättäen ajaksi lerran silloin ja jättäen ajaksi esilämmittimen mukautuu lämpötilan säätöventtiilillä.

Lämmityksen kaukolämmön paluupumppu on asetusarvo. Pumppu käy aina tai käynnistyy ulkolämpötilan laskessa alle +17°C ja pysähtyy lämpötilan noustessa +17°C. Pumppu käynnistyy ristiinlähtöyksipumpun ollessa pyyhkiössä. Käynnistään se jättäen ajaksi lerran silloin ja jättäen ajaksi esilämmittimen mukautuu lämpötilan säätöventtiilillä.

Lämmityksen kaukolämmön paluupumppu on asetusarvo. Pumppu käy aina tai käynnistyy ulkolämpötilan laskessa alle +17°C ja pysähtyy lämpötilan noustessa +17°C. Pumppu käynnistyy ristiinlähtöyksipumpun ollessa pyyhkiössä. Käynnistään se jättäen ajaksi lerran silloin ja jättäen ajaksi esilämmittimen mukautuu lämpötilan säätöventtiilillä.





**Käyttövesi (1)**  
Käyttöveden lämmityksessä hyödynnetään lämminvesilämmönvaihtajasta lämpöä silloin, kun sitä ei lämmityksessä tarvita.  
3FV02 - venttiili ohjautuu 3FV03 - venttiilin mukaan. Jos lämminvesilämmönvaihtajasta on saatavissa lämpöä käyttövedelle, ohjautuu 3FV02 - venttiili suuntaan B. Muuten virtaus suunta venttiilillä on A > AB.

**Säätö**  
Säädin säätää menoveden lämpötilaa anturin mittauksen perusteella säätöventtiilillä sarjassa pitien käyttöveden lämpötilan asetusarvoon.  
Virtausanturilla FS onakoidaan säätöä. Asetusarvo on 50°C.

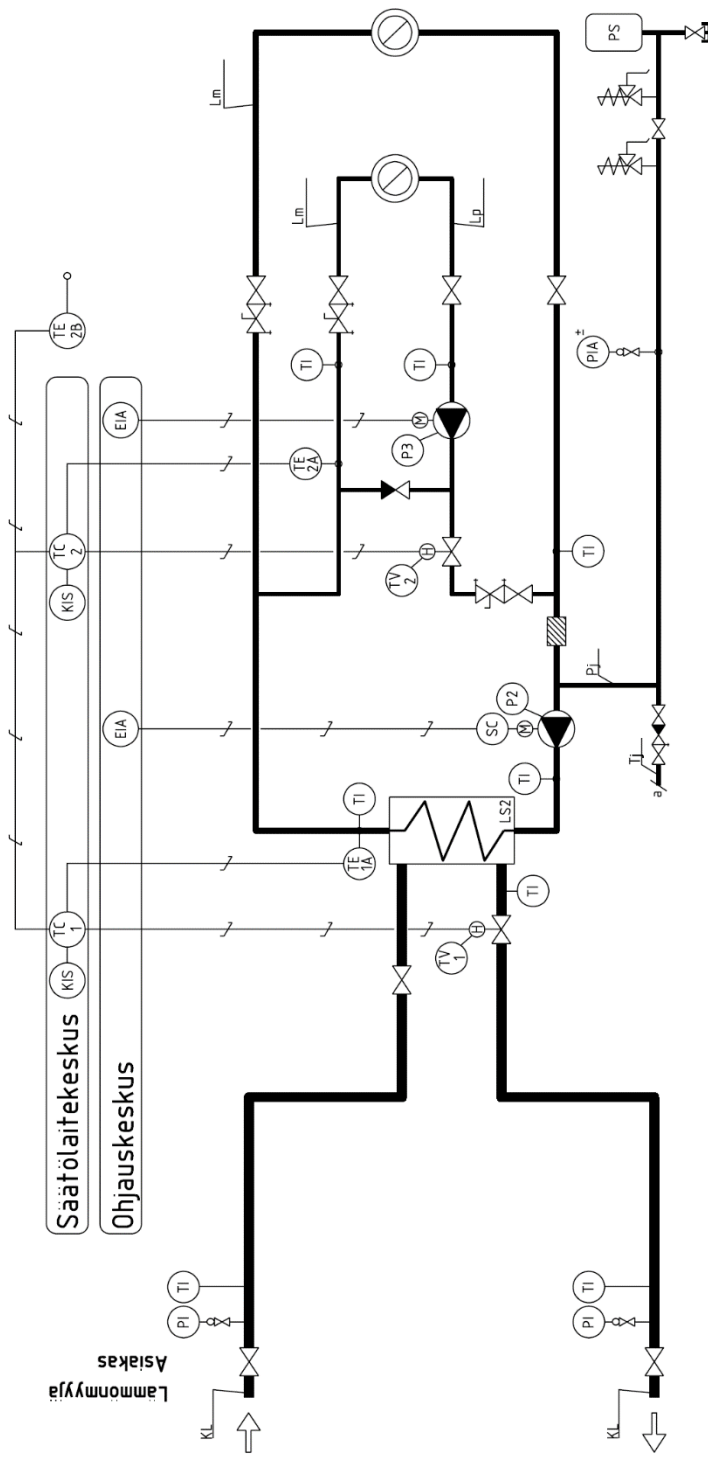
**UV / pumppu**  
Käyttöveden kiertovesipumppu käy aina. Pumppu käynnistyy puutteessa seuraan hälytykseen.

**Lämmityspiiri (2)**  
Säätö  
Säädin ohjaa lämmityksen menoveden mittauksen perusteella säätöventtiilillä sarjassa pitien lämmityksen menoveden lämpötilan säätöarvon mukaisessa asetusarvossa.  
Lämmitysjärjestelmän ollessa varustettuna lämminvesilämmönvaihtajalla, lämmitetään ensisijaisesti lämminvesilämmönvaihtajasta saatavaa lämpöä. Lisälämmönlämmönvaihtajalla varmistetaan lämmön riittävyys.

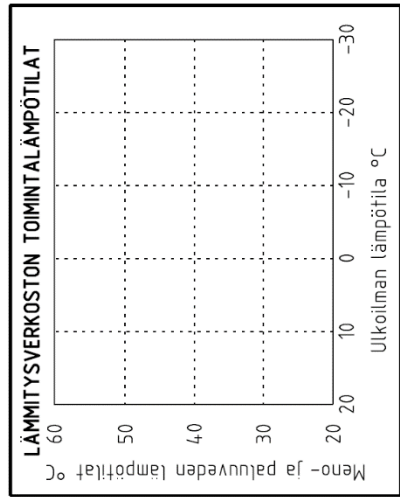
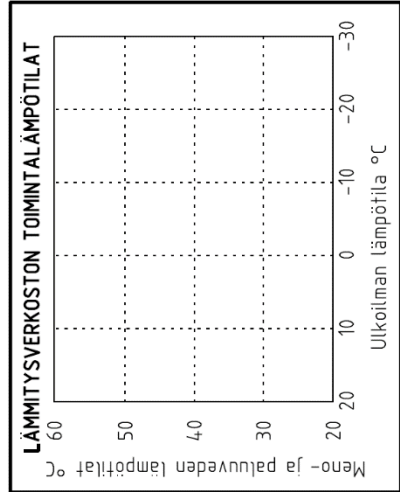
**U pumppu**  
Lämmityspiirin pumppu toimintatapa on asetettavissa. Pumppu käy aina tai käynnistyy ulkolämpötilan ollessa alle +17°C ja pysähtyy lämpötilan nousuessa +19°C. Pumppu käynnistyy ristiriitaisuus- ja hälytyksessä. Käynnistetään ve 3 min ajaksi kerran viikossa jumiutumisen estämiseksi. Pumppu sammuu, mme lämmityksen säätöventtiilillä kiinni.

Lämmityksen kaukolämmön paluujohdus, 40°  
Lämmityksen kaukolämmön paluulämpötilan ollessa yli 3,5 °C, korkeampi kuin lämmityksen paluulämpötilan, ohjataan venttiilillä 2FV03 auki suuntaan A siihen asti, että lämpötila on alle 3 °C. Ehtona, että kaukolämpöventtiili on auki.





**LÄMMITYSVERKKORYMIEN MENOVEDEN LÄMPÖTILAN SÄÄTÖ**  
Säätokeskus TC1/TC2 ohjaa säätöventtiiliä TV1/TV2 menoveden lämpötilan tuntoelimen TE1A/TE2A ja ulkoilman lämpötila-anturin TE2B mittausarvojen perusteella pifaen ilmanvaihto-/lämmitysverkoston lahtevan menoveden lämpötilan säätökeskuksen asetusarvon mukaisena.

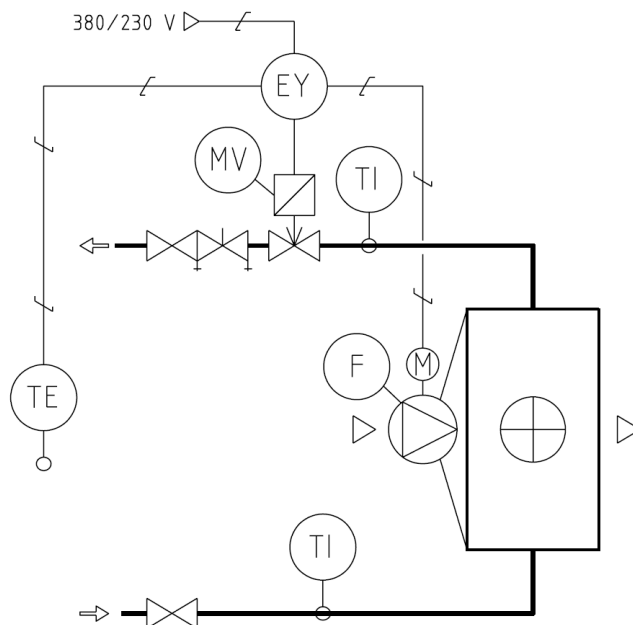


## TOIMINTASELOSTUS:

Huoneen lämpötila-anturi TE käynnistää ja pysäyttää asetteluarvojensa mukaan puhaltimen F releen EY välityksellä. Puhaltimen käynnistyessä magneettiventtiili MV avautuu.

Puhaltimen pysähtyessä magneetti sulkeutuu.

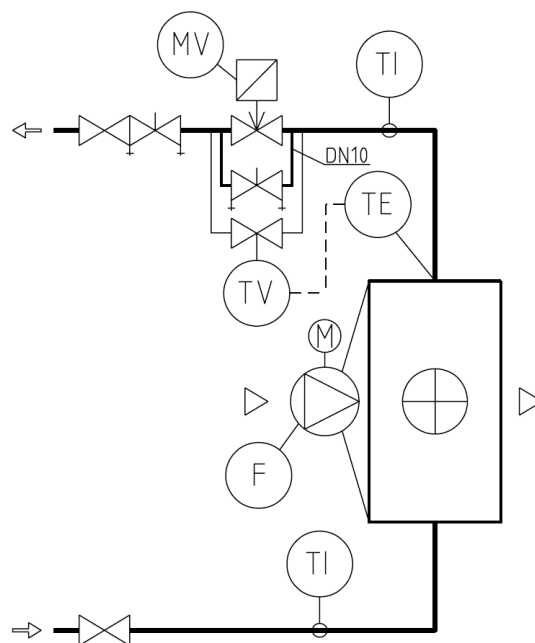
Jäähtymän turvaamiseksi kierrätysilmakoneilla lämmitettävässä rakennuksessa tulee samaan verkostoon liitettyjen kierrätysilmakoneiden käydä samanaikaisesti tai verkoston pumpun tulee olla paine-erosäätöisesti ohjattu.

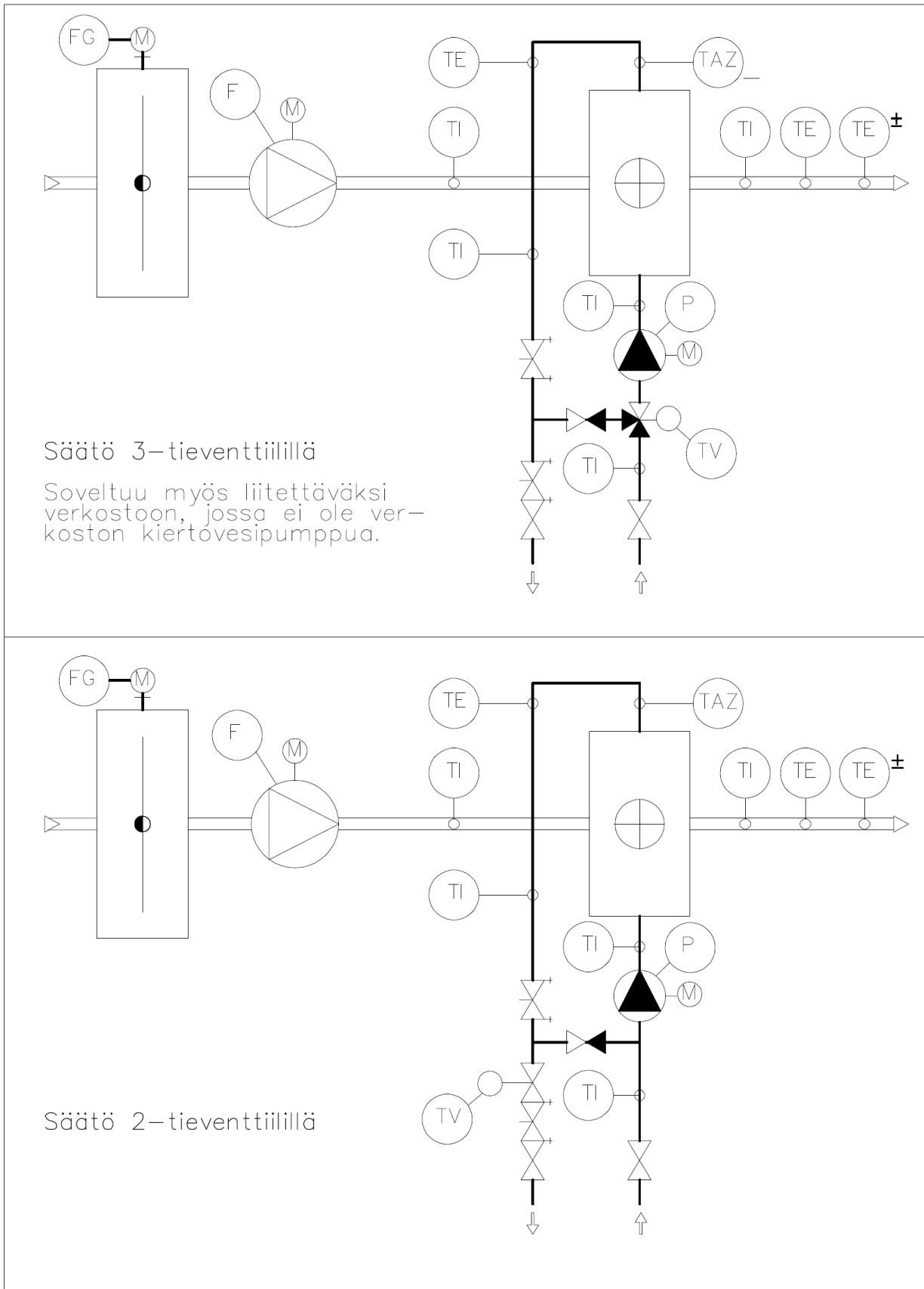


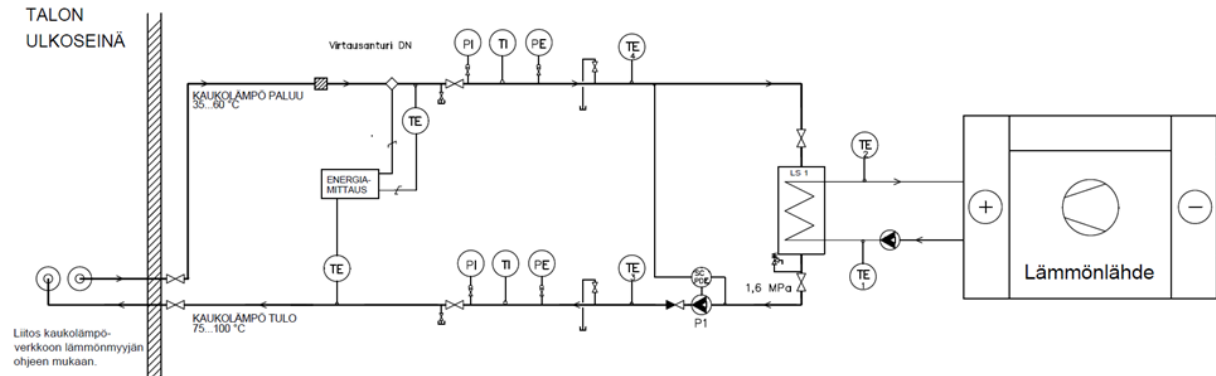
Tiloissa, joissa on olemassa patterin jäätymisvaara, voidaan magneettiventtiilille asentaa kertasäätöventtiilillä DN10 (tai termostaattiohjatulla venttiilillä) varustettu ohitusjohto.

Verkostossa, jonka kaikki lämmönluovuttimet ovat kierrätysilmakoneita, asennetaan ohitusjohto esimerkiksi verkoston etäisimpään kierrätysilmakoneeseen lämmönsiirtimen virtauksen varmistamiseksi.

Kertasäätöventtiilien esisäätöarvot pitää esittää suunnitelmissa. Ohitusputken kertasäätöventtiilin virtaama pitää säätää mahdollisimman pieneksi.





**Toimintaselustus**

Lämpölähteen menolämpötilan TE1 ylittäessä asetusravon, saa pumppu P1 käyntiluvan. Paine-ero (PDE) pidetään asetusravossaan ohjaamalla pumppun pyörimisnopeutta taajuumuuttajakäytöllä. Pumppu P1 pysähtyy, kun TE3 lämpötila laskee alle asetusravon.

**Pumppu P1:**

Pumppun nostokorkeuden mitoitus (verkkoston paine-ero + laitteisto varusteinen + ylipaine).

Ensisijaisesti kiinteistössä tuotettava tai syntyvä lämpö kannattaa hyödyntää omaan käyttöön. Ylijäämlämpöjen ja uusien lämpölähteiden kaukolämpöverkkoon liittämisen vaikutukset, soveltuvuus ja tekniset edellytykset selvitetään tapauskohtaisesti. Ehdot ja ratkaisut ovat aina järjestelmä- ja tapauskohtaisia. Liittymismahdollisuus tarkastellaan lämmönmyyjän, asiakkaan ja asiakasta edustavien tahojen (suunnittelija tms.) välisissä keskusteluissa.

**Kytkentä kaukolämpöverkkoon - peruseriaatteet**

- Ensisijaisesti lämpö syötetään kaukolämmön menoputkeen.
- Lämpöliittymä tehdään epäsuoralla kytkennällä, jossa kaukolämpöverkon ja lämmön toimittajan välillä on lämmönsiirrin. Lämmönsiirrin on joko erillinen laite tai se on integroituneena esim. lämpöpumppuun. Lämmönsiirtimen tulee rakenteeltaan ja materiaaleiltaan kestää jatkuvassa käytössä kaukolämpöverkon suunnitellun lämpötilan ja -paineen.
- Verkkoon syötetty lämpömäärä mitataan erillisellä lämpöenergiamittarilla.

**Tarkastuslista**

- Lämpötilat: ylijäämlämmön lämpötila vs. kaukolämpöverkon lämpötilat.
- Paine, paine-ero, paineen säätö.
- Automaatiikka, ohjaus.
- Virtaukset: kaukolämpöverkon siirtokyky verrattuna ylijäämlämmön määrään (verkon siirtokyky).
- Varaajan tarve.
- Laitteiden omistus ja käyttö.
- Liittymässä käytettyjen laitteiden ja varusteiden materiaalit, mitoitus, jne.
- Varautuminen mahdollisiin häiriötilanteisiin.
- Mahdolliset tiedossa olevat muutokset kaukolämpöjärjestelmässä.

Lisätietoa ylijäämlämpöjen hyödyntämisestä ja kytkennän reunaehdoista [www.energia.fi/ajankohtaista\\_ja\\_materiaalipankki/materiaalipankki/hukkalampojen\\_hyodyntaminen\\_kaukolampojarjestelmassa\\_tekniset\\_ohjeet.html#material-view](http://www.energia.fi/ajankohtaista_ja_materiaalipankki/materiaalipankki/hukkalampojen_hyodyntaminen_kaukolampojarjestelmassa_tekniset_ohjeet.html#material-view)









**Energiateollisuus**

**Energiateollisuus ry**

Eteläranta 10, 00130 Helsinki

[www.energia.fi](http://www.energia.fi)