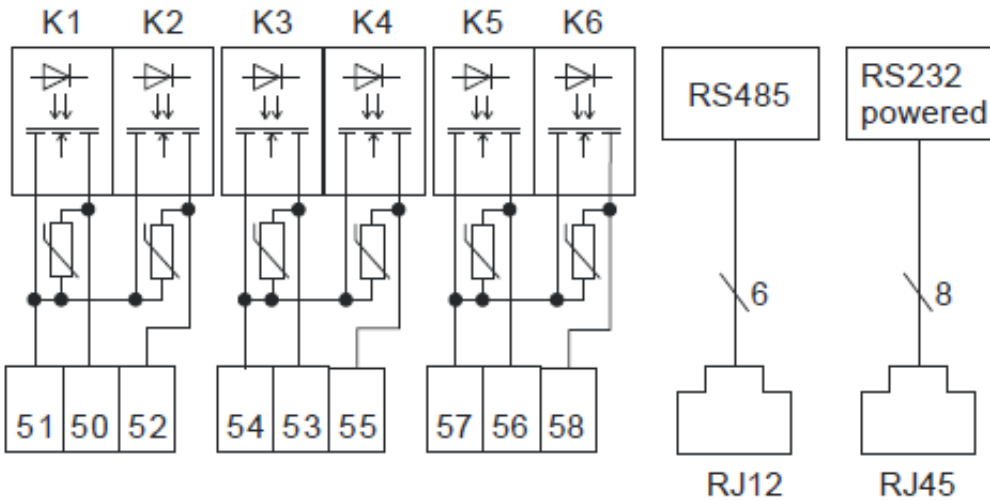


Pulssi- ja kuormanohjausreleet



Puolijohdereleitä

- Max 240 V AC/DC
- Max 100 mA

K1-K4: Pulssireleet

K5-K6: Kuormanohjausreleet

Impulssin pituus 80 ms.

Enimmäispulssitaajuus (20 ms) 25 Hz.

K1 = A+

K2 = A-

K3 = R+

K4 = R-

K5 on vetäneenä yöaikaan (22:00 - 07:00)

K6 on vetäneenä päiväaikaan (07:00 - 22:00)

RJ12-liitintä käytetään mittareiden ketjuttamiseen.

RJ45-liittimeen kytketään kommunikointimoduuli.

Mittarin vaihtopäivämäärä: ____ . ____ . 201__

Vanhan mittarin loppulukema _____ kWh.

Oulun Energia Siirto ja Jakelu Oy

Kasarmintie 6, PL 116, 90101 Oulu

Mittauskeskus 044 703 3262

Vaihe 08 5584 3300

info@oulunenergia.fi

www.oulunenergia.fi

Landis+Gyr Oy

Salvesenintie 6, 40420 Jyskä

Puhelin +358 14 660 100, Faksi +358 14 330 7510

sales.finland@landisgyr.com

www.landisgyr.fi